

ストラブ・クランプ

Cタイプ

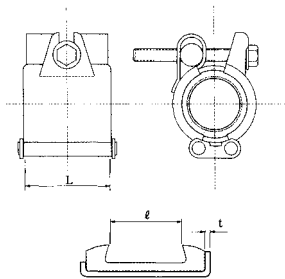
特許番号 1799475

直管の溶接部やピンホール、腐食割れした部分の漏洩補修に!

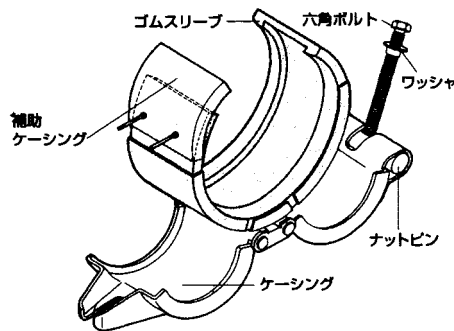
突発的な漏洩に素早く対応できるように開発されたこの補修クランプは、流体を止めることなく補修でき、簡単かつ軽量ですので作業性もバツグンです。

様々な用途に対応するため20A～600Aと、豊富なバリエーションを用意し簡単・迅速な作業性にお応えします。

●20A～40A



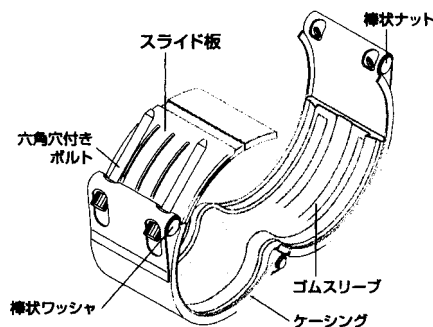
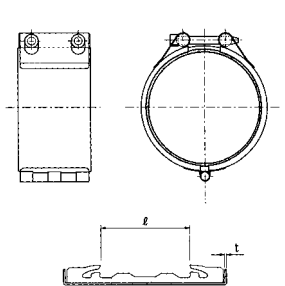
●C-20は形状が右図と異なります。



■各部の材質

ケーシング	SUS304
補助ケーシング	SUS304
ナットピン	SUS304
六角ボルト	SUS304※1
ワッシャ	SUS304
ゴムスリーブ	EPDM/NBR

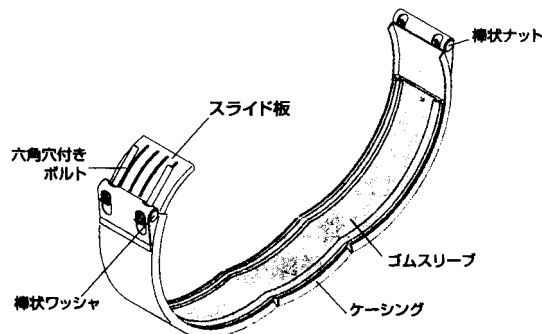
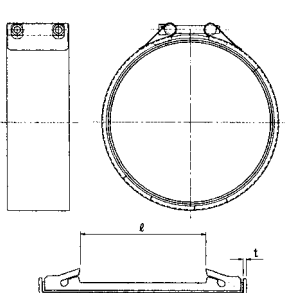
●50A～300A



■各部の材質

ケーシング	SUS304
六角穴付きボルト	SCM435※1/SUS XM7
スライド板	SUS304
棒状ナット	S35C※2/SUS304
棒状ワッシャ	S35C※2/SUS304
ゴムスリーブ	EPDM/NBR

●350A～600A



■各部の材質

ケーシング	SUS304
六角穴付きボルト	SCM435※1/SUS XM7
スライド板	SUS304
棒状ナット	S35C※2/SUS304
棒状ワッシャ	S35C※2/SUS304
ゴムスリーブ	EPDM/NBR

※1 ボルトの材質は標準仕様では、20A～40AがSUS304、50A～600AがSCM435(クロモリ鋼/白銀色)となります。その他、ステンレス鋼もご用意しております。

※2 棒状ナット・ワッシャはボルトの材質がSCM435の場合はC35C、SUS304(XM7)の場合はSUS304となります。

製品仕様

- 適用配管 : 鋼管(白/黒)、内面ライニング鋼管(内外面は不可)、ステンレス鋼管、塩ビ管※3(HI・HTを含む)、鋼管サイズのポリエチレン管、その他の外径が鋼管サイズのもの
※3 塩ビ管については呼び径20～30および350以上は適用できません。
- 適用管サイズ : 20A～600A ●700A以上はスイス製輸入品で対応可能です。
- 使用圧力 : 20A～400A:1.0MPa
450A～500A:0.8MPa
600A:0.7MPa※4 気体(空気・有機ガス)は全サイズ:0.7MPa
- 流体温度 : EPDM: -30℃～100℃
NBR: -20℃～80℃
- 適用流体 : EPDM: 水、空気、薬品、蒸気※5
NBR: 有機ガス、油類
※5 蒸気配管については20A～150Aに限り160℃で3ヶ月(ショーボンドマテリアル(株)実験)、140℃で1年間使用可能。
●上記に含まれない流体についてはお問い合わせください。

■ 寸法・規格表

■ ストラブ・クランプ 型式番号の表示例

C-80EC

型式記号 呼び径 ゴムの材質 ボルトの材質
 E: EPDM S: ステンレス鋼
 N: NBR C: クロモリ鋼

呼び径	形状	ケーシング		ゴムリップ 間隔 ℓ(mm)	締付けボルト			使用圧力		重量(kg)
		幅L(mm)	板厚t(mm)		ネジの呼び	六角(穴) サイズ(mm)	標準トルク 値(N・m)	水・薬品 (MPa)	空気 (MPa)	
20A		52.0	1.0	31	M8	13	-	1.0	0.7	0.29
25A		54.0	2.0							0.40
32A										0.45
40A		0.47								
50A		75.5	1.0	40	M10	(6)	10	1.0	0.7	0.64
65A		92.5		1.0						50
80A			0.97							
100A			1.09							
125A			1.97							
150A		106.0	1.5	60	M16	(8)	20			2.1
200A	140.5	2.0	90	M16				(14)	30	5.0
250A					5.6					
300A					6.3					
350A					6.2					
400A					6.6					
450A					7.1					
500A	600A	600A	600A	600A	600A	600A	35	0.8	7.6	
600A							0.7	9.2		

ボルト頭部の形状：● 六角ボルト
 ○ 六角穴付きボルト

■ ストラブ・クランプ Cタイプ ピンホール部/直管溶接部

呼び径	箱入数	ゴムスリーブ:EPDM(水、温水、空気、薬品用)			ゴムスリーブ:NBR(有機ガス、油類用)		
		型式番号	価格(円)/1個		型式番号	価格(円)/1個	
			ステンレスボルト	クロモリボルト		ステンレスボルト	クロモリボルト
20A	20	C-20ES	5,900	-	C-20NS	5,900	-
25A	20	C-25ES	7,500	-	C-25NS	7,500	-
32A	20	C-32ES	8,600	-	C-32NS	8,600	-
40A	20	C-40ES	9,400	-	C-40NS	9,400	-
50A	12	C-50E	9,600	8,800	C-50N	9,600	8,800
65A	12	C-65E	11,200	10,300	C-65N	11,200	10,300
80A	12	C-80E	13,100	12,200	C-80N	13,100	12,200
100A	8	C-100E	15,000	13,900	C-100N	15,000	13,900
125A	4	C-125E	20,500	18,200	C-125N	20,500	18,200
150A	4	C-150E	22,700	20,600	C-150N	22,700	20,600
200A	2	C-200E	32,800	30,000	C-200N	32,800	30,000
250A	2	C-250E	36,800	33,900	C-250N	36,800	33,900
300A	2	C-300E	40,300	37,400	C-300N	40,300	37,400
350A	1	C-350E	54,400	51,400	C-350N	54,400	51,400
400A	1	C-400E	59,800	56,800	C-400N	59,800	56,800
450A	1	C-450E	63,700	60,700	C-450N	63,700	60,700
500A	1	C-500E	69,000	66,000	C-500N	69,000	66,000
600A	1	C-600E	124,000	121,000	C-600N	124,000	121,000