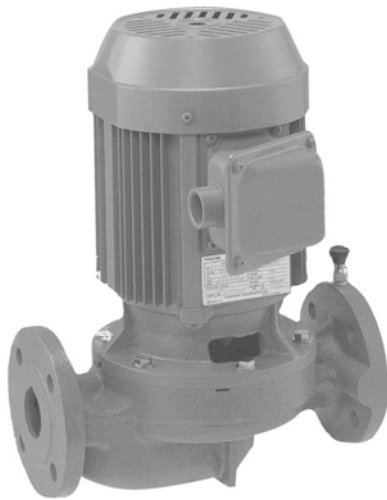


エバララインポンプ LPI型



特徴

1. 設置場所を選びません。
電動機に低騒音全閉防まつ屋外電動機を採用。屋内屋外設置場所を問いません。
(単相全機種及び三相0.15kW機種を除く。)
2. 液温0~100° で使用可能
使用温度範囲が広く、幅広い用途で使用できます。
3. メンテナンスが容易
吸込・吐出し配管を外さず、ポンプが引き出せる
インラインタイプ。
4. 配管施工が容易
吸込・吐出し配管はインライン。

用途

・冷温水循環・各種機械セット用・一般給水

■要目標

吹出し 口径 (mm)	機名	電動機 出力 kw	相・電圧 V	吹出し量 m ³ /min	全行程 m	吹出し量 m ³ /min	全行程 m	騒音値 db(A)	標準許容 押込圧力 MPa (kgf/cm ²)			
25	25LPD5.05S	0.05	単相・100	0.020	4.5	0.040	2.0	41	0.20 (2.0)			
	25LPD5.08S	0.08			6.5	0.055	2.2	5.5				
	25LPD5.15S	0.15	三相・200		10.0	0.060	4.2					
	25LPD5.15				46.5							
25LPD5.25S	0.25	単相・100	13.5	8.5	46.5							
32	32LPD5.25S	0.25	単相・100	0.040	11.1	0.150	3.8	50	0.56 (5.7)			
	32LPD5.25A	0.25	三相・200				4.5	7.8				
	32LPD5.4S	0.4	単相・100				5.1					
	32LPD5.4A	0.4	三相・200				4.5					
32LPD5.75A	0.75	三相・200	22.5	12.2	50	0.44 (4.4)						
40	40LPD5.25S	0.25	単相・100	0.070	7.9	0.200	3.4	45	0.60 (6.1)			
	40LPD5.25A	0.25	三相・200				4.6	11.9				
	40LPD5.4S	0.4	単相・100				5.1					
	40LPD5.4A	0.4	三相・200				4.5					
	40LPD5.75A	0.75	三相・200				17.5	10.5		50	0.50 (5.0)	
	40LPD5.1.5A	1.5					20.2	51		0.42 (4.2)		
40LPD5.2.2A	2.2	0.040	34.0	0.200	29.0	52	0.63 (6.4)					
50	50LPD5.4S	0.4	単相・100	0.120	9.4	0.320	3.8	51	0.58 (5.9)			
	50LPD5.4A	0.4	三相・200				4.5	14.7				
	50LPD5.75A	0.75	単相・100				6.0			50	0.53 (5.4)	
	50LPD5.1.5A	1.5	三相・200				22.2	14.5		51	0.45 (4.5)	
	50LPD5.2.2A	2.2					20.5	52		0.67 (6.8)		
	50LPD5.3.7A	3.7	0.160				27.0	0.320		20.5	52	0.67 (6.8)
65	65LPD5.75A	0.75	三相・200	0.250	9.9	0.550	4.5	50	0.69 (7.0)			
	65LPD5.1.5A	1.5					15.5	9.5		51		
	65LPD5.2.2A	2.2					21.2	12.6		52		
	65LPD5.3.7A	3.7					32.0	21.5		56	0.63 (6.4)	
	65LPD5.5.5A	5.5					0.200	42.0		28.5	61	0.53 (5.4)
	80LPD5.1.5A	1.5					11.5	1.050		4.5	55	0.69 (7.0)
80LPD5.2.2A	2.2	14.4	6.4	12.2								
80LPD5.3.7A	3.7	21.0	18.0		61							
80LPD5.5.5A	5.5	26.0	18.0	61								
80LPD5.7.5A	7.5	37.5	25.0	62	0.58 (5.9)							
80LPD5.11A	11	51.0	35.5	63	0.44 (4.4)							

■標準仕様

●標準品をお買い上げのお客様は標準仕様をご参照下さい。その他にお客様のご希望により、特殊仕様として仕様変更したものもあります。仕様からはずれない範囲では、ご使用にならないようお願いいたします。

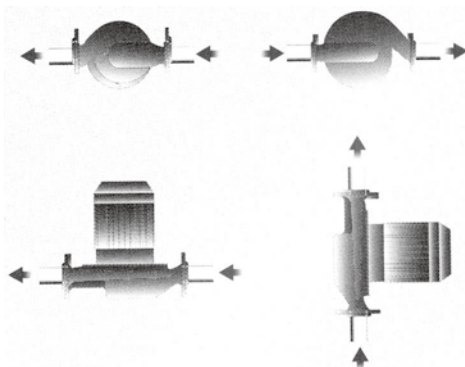
型 式	25LPD型	32~80LPD型
取 扱 液	清水 0~100°C	
吸 込 全 揚 程	-6 m (20°C) (口径80は-5.5m) (選定図吐出し量範囲内にて)	
標準許容押込圧力	0.2MPa (2kgf/cm ²)	要目表をご覧ください。
構 造	羽 根 車	クローズド
	軸 封	メカニカルシール
	軸 受	密閉玉軸受 (電動機内)
接 続	吸 込 側	ガス管用ユニオン JIS10K薄形
	吐 き 出 し 側	ガス管用ユニオン JIS10K薄形; 口径32~50の1.5kw以下 JIS10K並形; 上記以外の機種
材 質	ケ ー シ ング	FC200
	羽 根 車	SUS304 SUS304; 口径32~50の1.5kw以下 CAC406; 上記以外の機種
電 動 機	主 軸	SUS304
	相 ・ 極 数	単相・2極 三相・2極 単相・2極 三相・2極
電 動 機	電 圧	100V 200V 100V 200V
	形 式	防滴保護形 防滴保護形 全閉防まつ形
設 置 場 所	屋内	屋内 屋内・屋外兼用

標準付属品 ●ガス管用ユニオン (25LPD)1組
●相フランジ.....1組 (32~80LPD)

特殊仕様 ●電動機変更 (32~80LPDのみ) 全閉防まつ形 (屋内) : 単相のみ
●立会試験 異電圧 400V : 三相0.25kW以上

※1 清水とは水道水、工業用水、井戸水でPH5.8~8.6、塩素イオン濃度200mg/L以下のものを意味します。
※2 電圧変動: ±10%以内、周波数変動: ±2%以内、電圧、周波数の同時変動: 双方絶対値の和が5%以内。
※3 周囲温度0~40°C、相対湿度85%以下 (結露しないこと)、標高1000m以下、腐食性及び爆発性ガス、蒸気がないこと。

■設置計画に際しての取付方向



■選定図

