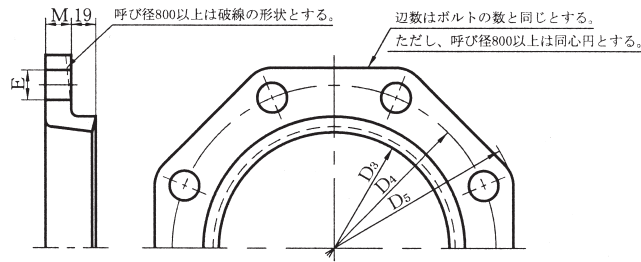


K形 ダクティル鑄鉄管用接合部品

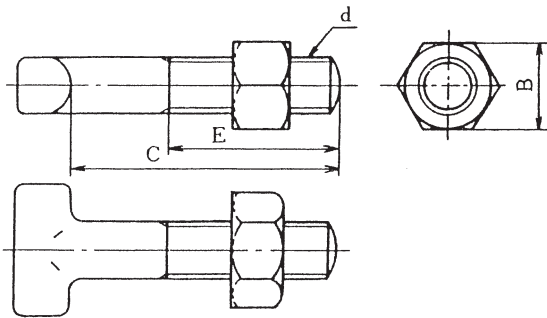
押輪 (メカニカルジョイント)



単位：mm

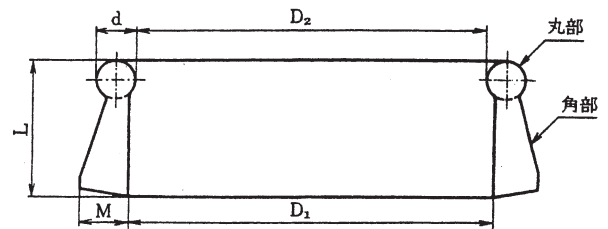
呼び径	各部寸法					ボルトの数	質量 (kg)
	D ₃	D ₄	D ₅	E	M		
75	97.0	159	197	19	15	4	1.87
100	122.0	186	232	23	16	4	2.49
150	173.0	241	287	23	17	6	4.27
200	224.0	292	338	23	18	6	5.31
250	275.6	348	394	23	19	8	7.53
300	326.8	399	445	23	20	8	8.91
350	378.0	458	504	23	21	10	11.9
400	429.6	512	558	23	22	12	14.6
450	480.8	567	613	23	23	12	17.2
500	532.0	618	664	23	24	14	19.9
600	634.8	725	771	23	25	14	24.9
700	738.0	839	893	27	26	16	35.2
800	841.0	942	996	27	28	20	42.1
900	944.0	1052	1118	33	29	20	53.9
1000	1047.0	1160	1226	33	30	20	63.2

T頭ボルト・ナット



単位：mm

K形ゴム輪



単位：mm

呼び径	ねじの呼び	各部寸法			1セット の数
	d	C	E	B	
75	M16	85	55	24	4
100	M20	90	60	30	4
150	M20	90	60	30	6
200	M20	90	60	30	6
250	M20	90	60	30	8
300	M20	100	65	30	8
350	M20	100	65	30	10
400	M20	110	65	30	12
450	M20	110	65	30	12
500	M20	110	65	30	14
600	M20	120	65	30	14
700	M24	120	75	36	16
800	M24	120	75	36	20
900	M30	130	85	46	20
1000	M30	130	85	46	20

呼び径	各部寸法				
	D ₁	D ₂	d	L	M
75	91	87	10	45	17
100	116	112	10	45	17
150	165	161	10	45	17
200	216	212	10	45	17
250	266	262	10	45	17
300	316	310	14	49	17
350	366	360	14	49	17
400	416	410	14	49	17
450	468	462	14	49	17
500	518	512	14	49	17
600	620	614	14	49	17
700	718	712	17	61	21
800	818	812	17	61	21
900	918	912	17	61	21
1000	1018	1011	18	62	21

押輪（メカニカル・ジョイント）価格

B・N材質はDC（酸化被膜）となります。

呼び径	押輪本体価格	寸法	T頭ボルト・ナット（DC）			ゴム輪
			1セットの数	単価	価格	K形
75	880	M16× 85	4	180	720	790
100	1,170	M20× 90	4	250	1,000	890
150	2,100	M20× 90	6	250	1,500	1,290
200	2,620	M20× 90	6	250	1,500	1,620
250	3,710	M20× 90	8	250	2,000	2,090
300	4,600	M20×100	8	290	2,320	3,860
350	6,130	M20×100	10	290	2,900	4,740
400	7,530	M20×110	12	310	3,720	5,300
450	8,880	M20×110	12	310	3,720	5,700
500	10,260	M20×110	14	310	4,340	5,980
600	12,830	M20×120	14	320	4,480	6,360
700	18,160	M24×120	16	540	8,640	8,770
800	21,710	M24×120	20	540	10,800	10,840
900	29,750	M30×130	20	780	15,600	11,510
1000	34,890	M30×130	20	780	15,600	14,920

押輪組価格

呼び径	K形押輪組価格
	DC
75	2,390
100	3,060
150	4,890
200	5,740
250	7,800
300	10,780
350	13,770
400	16,550
450	18,300
500	20,580
600	23,670
700	35,570
800	43,350
900	56,860
1000	65,410