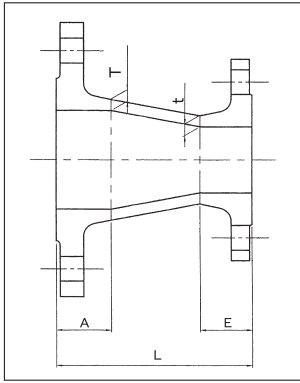


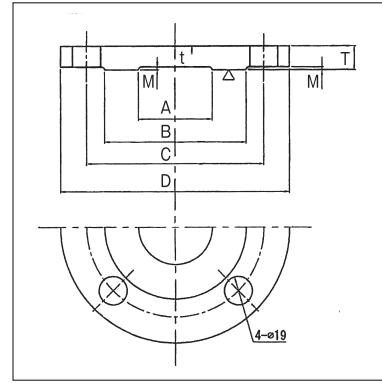
フランジ片落管



呼び径		価格	質量	管厚		各部寸法		
D	d	粉体	(Kg)	T	t	A	E	L
75	50	8,640	8.0	8.5	8.5	42	40	150

※φ75側はRF 7.5Kフランジですが、φ50側はRF JIS10Kです。

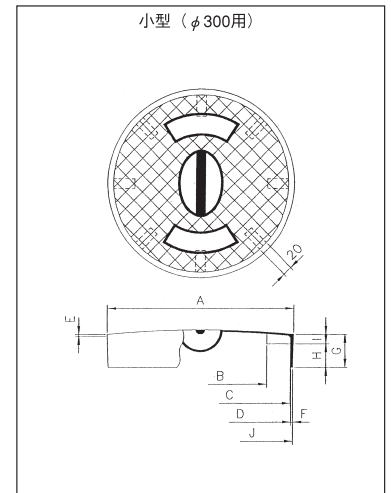
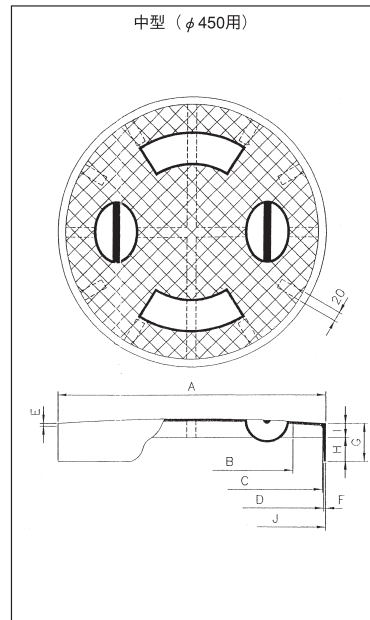
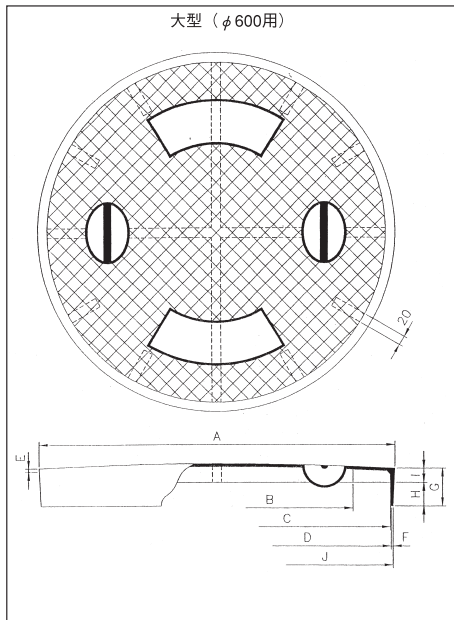
フランジ蓋



呼び径	価格	質量	管厚		各部寸法				
	粉体	(Kg)	T	t	M	A	B	C	D
50	3,080	1.85	16	14	2	50	96	120	155

※φ75側はRF 7.5Kフランジですが、φ50側はRF JIS10Kです。

鉄筋コンクリート管用鋳鉄蓋



寸法

	A	B	C	D	R	F	G	H	I	J
大型 (R.C.P φ 600用)	756	580	736	740	7	4	80	50	30	748
中型 (R.C.P φ 450用)	566	430	554	558	6	4	80	50	30	566
小型 (R.C.P φ 300用)	394	280	378	382	4	4	70	50	20	390

定価

呼び径	φ 600	φ 450	φ 300
価格	38,600	24,600	12,200

※材質はFCになります。