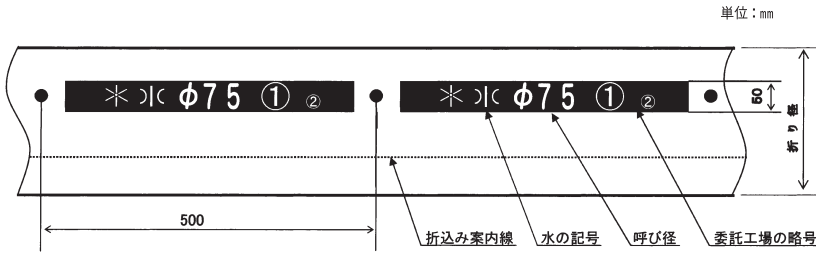


ポリエチレンスリーブ



※S50用はJDPA G 1052附属書D規格品になります。

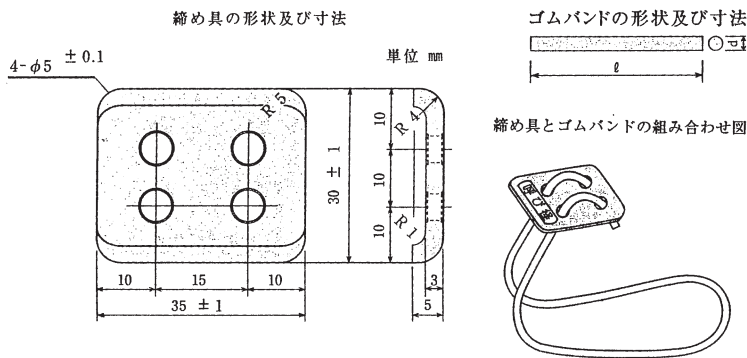
- 色：黒部分 青色
 ：白部分 透明
 ①：委託工場の略号
 ②：受託工場の略号

スリーブの各部寸法の許容差
 単位：mm

長さ 許容差	折り径 許容差(%)	厚さ 許容差
±限定せず	±限定せず	±限定せず
-10	-0.5	-0.02

- 備考：
 1.折り径とは、スリーブの円周長の1/2。
 2.スリーブの長さは管の有効長に1000mmを加えた長さである。
 (呼び径500mm以上は、1500mm)を加えた。
 3.表示文字は実際の文字とは多少異なります。

固定用ゴムバンド



単位：mm

呼び径	内径	折り径	厚さ	長さ
S50・75	248	390	0.2	5000
100	286	450	0.2	5000
150	350	550	0.2	6000
200	414	650	0.2	6000
250	446	700	0.2	6000
300	509	800	0.2	7000
350	573	900	0.2	7000
400	637	1000	0.2	7000
450	700	1100	0.2	7000
500	732	1150	0.2	7500
600	859	1350	0.2	7500
700	955	1500	0.2	7500
800	1114	1750	0.2	7500
900	1210	1900	0.2	7500
1000	1305	2050	0.2	7500

単位：mm

呼び径	ℓ (±3%)	d (±0.3)
S50	500	5
75	560	5
100	680	5
150	920	5
200	1160	5
250	1420	5
300	1660	5
350	1920	5
400	2160	5
450	2400	5
500	2660	5
600	3160	5
700	3640	5
800	4140	5
900	4640	5
1000	5140	5

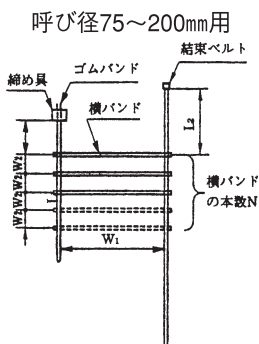
備考 ()内は、許容差を示す。

呼び径	ポリスリーブ価格	ゴムバンド価格
	価格	価格
S50×5000	1,520	130
75×5000	1,520	140
100×5000	1,680	150
100×6000 (NECS管用)	2,100	150
150×6000	2,500	170
200×6000	2,850	210
250×6000	3,250	250
300×7000	4,380	260
350×7000	4,620	300
400×7000	4,680	330
450×7000	5,280	390
500×7500	6,540	410
600×7500	7,380	470
700×7500	8,940	570
800×7500	10,080	620
900×7500	12,420	710
1000×7500	19,440	750

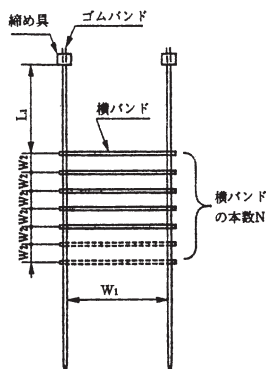
固定ネット

特長：継手部へ地下水が浸入するのを大幅に低減させます。とくに、地下水位が変動する環境での地下水浸入対策に有効で、防食性能をより向上させます。

単位：mm



呼び径50mmおよび250~1000mm用



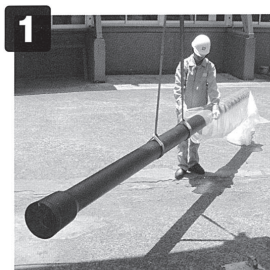
呼び径	固定ネット 価格	各部寸法					
		L ₁	L ₂	W ₁	W ₂	N (本)	
50	790	33(23~ 43)	—	280 (275~285)	50 (40~60)	3	
75	800	63(53~ 73)	145(135~155)				
100	810	93(83~103)	225(215~235)				
150	1,080	103(93~113)	285(275~295)			360 (355~365)	9
200	1,370	163(153~173)	395(385~405)				
250	1,190	230(210~250)	—				
300	1,210	290(270~310)	—				
350	1,580	300(280~320)	—	11			
400	1,630	360(340~380)	—				
450	1,700	420(400~440)	—				
500	1,870	170(150~190)	—				
600	1,920	230(210~250)	—				
700	2,520	240(220~260)	—	9			
800	2,640	300(280~320)	—				
900	2,890	370(350~390)	—				
1000	3,320	380(360~400)	—				

備考 ()内は、参考寸法範囲を示す。

ポリエチレンスリーブの施工

ポリエチレンスリーブの施工は、管路の布設現場で行います。ゴムチューブで保護した吊り具やベルトスリングなどで管を吊り、靴下をはかせるような形で管の全体を被覆してゆきます。また、被覆には幾つかの方法がありますので 施工に応じて使い分けるようにして下さい。いずれの場合も、スリーブの固定には専用の固定用ゴムバンド（又は粘着テープ）および固定ネットを使用します。

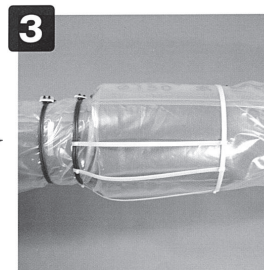
※施工の際は日本ダクタイトル鉄管協会発行の「ダクタイトル管用ポリエチレンスリーブ施工要領書」を必ずお読み下さい。



1
ポリエチレンスリーブを被覆します。



2
3
ゴムバンドでポリエチレンスリーブを管に固定します。



管理設位置に地下水が存在する場合は継手部に固定ネットを取り付けます。