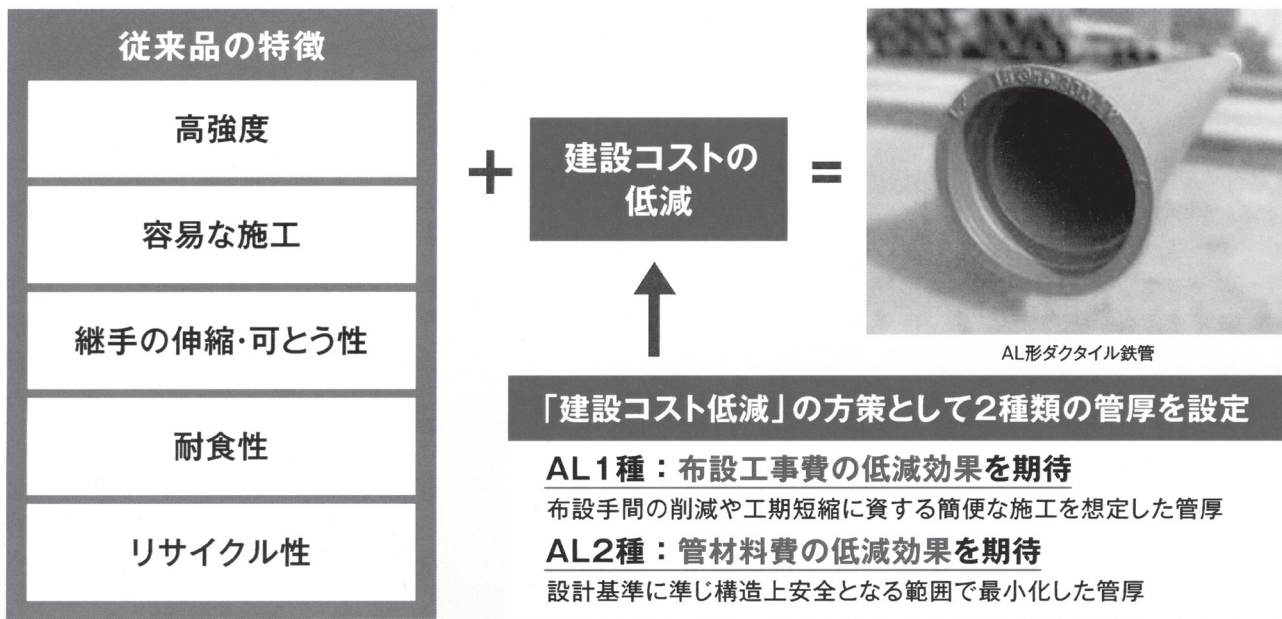
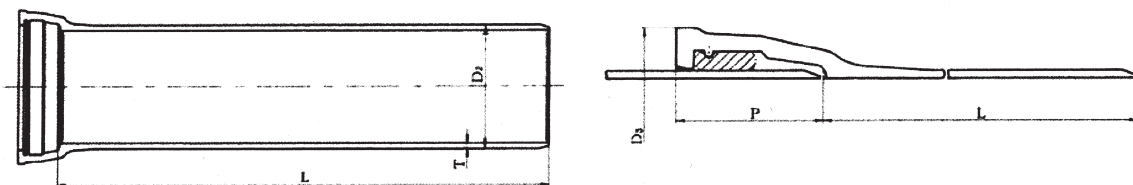


パイプラインの安全性向上、長寿命化を低コストで実現します

農業用水用パイプとして高い信頼性を誇り、多くの実績を有するダクタイル鉄管に、設計水圧1.0MPa以下のパイプライン向けに最適設計を行った新製品（AL形）が登場。建設コストの低減や工期短縮などの効果が期待できます。



形状寸法 JDDPA G 1053(ALW形ダクタイル鋳鉄管)規格品(呼び径300~1500)

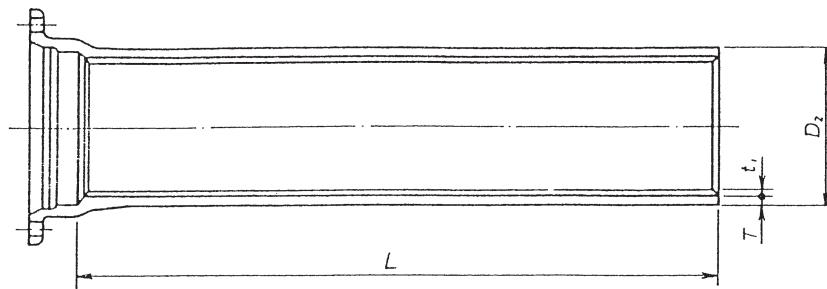


呼び径 D	管厚 T		外径 D <sub>2</sub>	外部寸法		有効長 L	参考重量 鉄部1本当たり	
	AL1種	AL2種		D <sub>5</sub>	P		AL1種	AL2種
	300	6.0					4.5	322.8
350	7.0	4.5	374.0	450	130	6000	371	249
400	7.5	5.0	425.6	502	130	6000	451	312
450	8.5	5.5	476.8	555	130	6000	570	383
500	9.0	5.5	528.0	608	135	6000	668	426
600	10.5	6.5	630.8	713	140	6000	928	597
700	11.5	7.5	733.0	826	155	6000	1190	803
800	12.0	7.5	836.0	931	160	6000	1420	923
900	13.5	8.0	939.0	1036	175	6000	1790	1110
1000	15.0	9.0	1041.0	1148	185	6000	2210	1390
1100	16.5	10.0	1144.0	1253	200	6000	2670	1690
1200	18.0	12.5	1246.0	1357	215	6000	3180	2270
1350	20.5	14.0	1400.0	1523	235	6000	4080	2880
1500	22.5	16.0	1554.0	1685	260	6000	4990	3660

最大設計水圧	1.0MPa (試験水圧：2.0MPa)	
防食仕様	外面：合成樹脂塗装（褐色）	内面：シリカエポキシ樹脂塗装（粉体及び液体）
異形管	曲管、T字管、短管等にはK型異形管を使用（JIS G 5527、G 1027規格品または準拠品）	

注記）主たる形状寸法は従来品同様JIS規格に準じています。

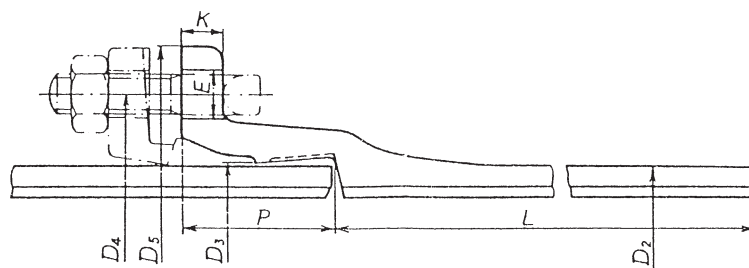
農業用水用 K形ダクタイル鑄鉄管 (寸法図)



単位：mm

呼び径 D	管厚 T				ライニング厚 t <sub>1</sub>	外径 D <sub>2</sub>	各部寸法						ボルト の数
	DA	DB	DC	DD			D <sub>3</sub>	D <sub>4</sub>	D <sub>5</sub>	E	P	K	
300	—	5.0	—	—	6	322.8	326.8	399	445	23	110	23	8
350	—	5.0	—	—	6	374.0	378.0	458	504	23	110	24	10
400	—	5.5	—	—	6	425.6	429.6	512	558	23	110	25	12
450	—	6.0	—	—	6	476.8	480.8	567	613	23	110	26	12
500	—	6.5	—	—	6	528.0	532.0	618	664	23	110	27	14
600	8.0	7.5	—	—	6	630.8	634.8	725	771	23	110	28	14
700	8.5	8.0	—	—	8	733.0	738.0	839	893	27	120	29	16
800	9.5	9.0	—	8.0	8	836.0	841.0	942	996	27	120	30	20
900	10.5	9.5	—	8.5	8	939.0	944.0	1052	1118	33	120	31	20
1000	11.5	10.5	—	9.0	10	1041.0	1047.0	1160	1226	33	130	32	20
1100	12.0	11.0	—	9.5	10	1144.0	1150.0	1266	1332	33	130	34	24
1200	12.5	11.5	—	10.0	10	1246.0	1253.0	1372	1438	33	130	36	28
1350	14.0	12.5	—	11.0	12	1400.0	1407.0	1536	1602	33	130	38	28
1500	15.5	14.0	—	12.0	12	1554.0	1561.0	1700	1766	33	130	40	28

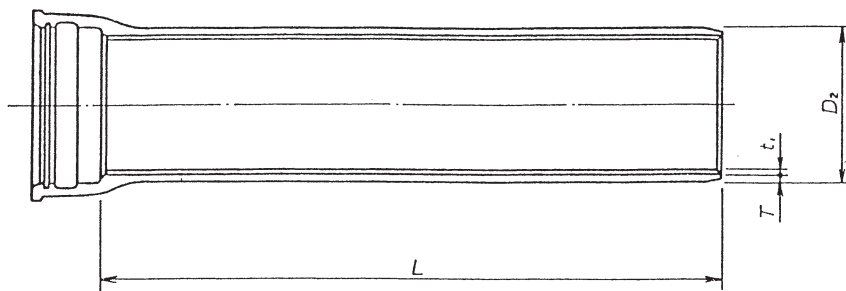
接合部詳細



単位：mm

呼び径 D	受口突部	参考質量(kg)										有効長 L
		直部 1 m					1 本当たり					
		DA	DB	DC	DD	ライニング	DA	DB	DC	DD	ライニング	
300	24.0	—	35.69	—	—	13.65	—	238	—	—	81.9	6000
350	28.9	—	41.44	—	—	15.97	—	278	—	—	95.8	6000
400	34.5	—	51.90	—	—	18.21	—	346	—	—	109	6000
450	39.5	—	63.45	—	—	20.48	—	420	—	—	123	6000
500	45.7	—	76.14	—	—	22.76	—	503	—	—	137	6000
600	57.5	111.92	105.01	—	—	27.27	729	688	—	—	164	6000
700	75.0	138.33	130.28	—	—	42.28	905	857	—	—	254	6000
800	90.7	176.37	167.19	—	148.79	48.32	1150	1090	—	983	290	6000
900	112	218.99	198.35	—	177.66	54.35	1430	1300	—	1180	326	6000
1000	140	265.94	243.05	—	208.63	75.25	1740	1600	—	1390	452	6000
1100	163	305.13	279.95	—	242.09	82.79	1990	1840	—	1620	497	6000
1200	187	346.34	318.89	—	277.64	90.25	2270	2100	—	1850	542	6000
1350	232	435.86	389.58	—	343.20	121.69	2850	2570	—	2290	730	6000
1500	280	535.65	484.29	—	415.64	135.26	3490	3190	—	2770	812	6000

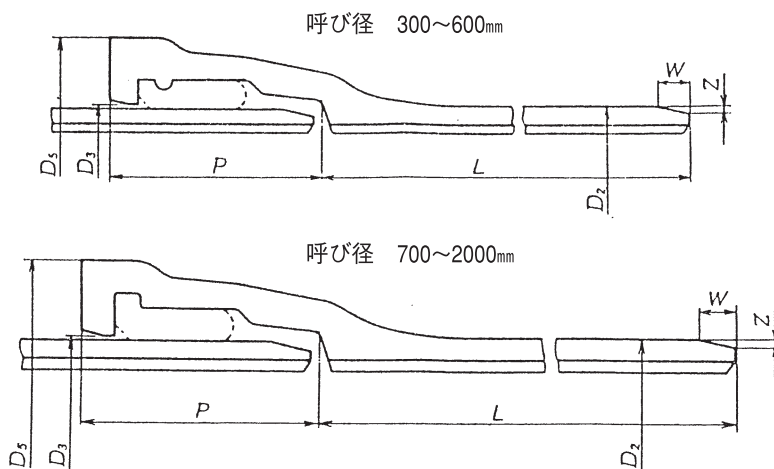
農業用水用 T形ダクタイル鑄鉄管 (寸法図)



単位：mm

呼び径 D	管厚 T				ライニング厚 t <sub>1</sub>	外径 D <sub>2</sub>	各部寸法				
	DA	DB	DC	DD			D <sub>3</sub>	D <sub>5</sub>	P	W	Z
300	—	5.0	—	—	6	322.8	325.8	386	115	9.5	3.2
350	—	5.0	—	—	6	374.0	377.6	450	130	14.0	5.0
400	—	5.5	—	—	6	425.6	429.2	502	130	14.0	5.0
450	—	6.0	—	—	6	476.8	480.4	555	130	14.0	5.0
500	—	6.5	—	—	6	528.0	531.6	608	135	14.0	5.0
600	8.0	7.5	—	—	6	630.8	634.4	713	140	14.0	5.0
700	8.5	8.0	—	—	8	733.0	737.0	826	155	15.0	6.0
800	9.5	9.0	—	8.0	8	836.0	840.0	931	160	15.0	6.0
900	10.5	9.5	—	8.5	8	939.0	943.0	1036	175	15.0	6.0
1000	11.5	10.5	—	9.0	10	1041.0	1045.0	1148	185	19.0	7.5
1100	12.0	11.0	—	9.5	10	1144.0	1148.0	1253	200	19.0	7.5
1200	12.5	11.5	—	10.0	10	1246.0	1250.0	1357	215	19.0	7.5
1350	14.0	12.5	—	11.0	12	1400.0	1404.0	1523	235	23.0	8.5
1500	15.5	14.0	—	12.0	12	1554.0	1558.0	1685	260	23.0	8.5

接合部詳細



単位：mm

呼び径 D	受口突部	参考質量(kg)										有効長 L
		直部 1 m					1 本当たり					
		DA	DB	DC	DD	ライニング	DA	DB	DC	DD	ライニング	
300	17.3	—	35.69	—	—	13.65	—	231	—	—	81.9	6000
350	24.4	—	41.44	—	—	15.97	—	273	—	—	95.8	6000
400	27.6	—	51.90	—	—	18.21	—	339	—	—	109	6000
450	32.8	—	63.45	—	—	20.48	—	414	—	—	123	6000
500	37.9	—	76.14	—	—	22.76	—	495	—	—	137	6000
600	49.1	111.92	105.01	—	—	27.27	721	679	—	—	164	6000
700	69.6	138.33	130.28	—	—	42.28	900	851	—	—	254	6000
800	85.4	176.37	167.19	—	148.79	48.32	1140	1090	—	978	290	6000
900	108	218.99	198.35	—	177.66	54.35	1420	1300	—	1170	326	6000
1000	135	265.94	243.05	—	208.63	75.25	1730	1590	—	1390	452	6000
1100	164	305.13	279.95	—	242.09	82.79	1990	1840	—	1620	497	6000
1200	196	346.34	318.89	—	277.64	90.25	2270	2110	—	1860	542	6000
1350	265	435.86	389.58	—	343.20	121.69	2880	2600	—	2320	730	6000
1500	343	535.65	484.29	—	415.64	135.26	3560	3250	—	2840	812	6000