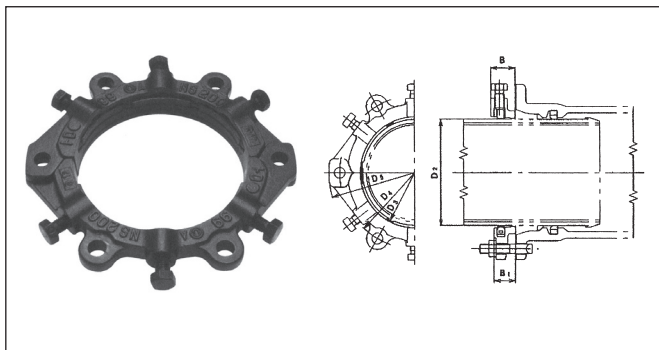


二つ割離脱防止押輪 NS型継輪用 CMNS-2



寸法表

呼び径	D2	D3	D4	D5	B	B1	接合ボルト
75	93.0	97.0	186	224	52.5	42	4-M20×38
100	118.0	122.0	209	255	52.5	42	4-M20×40
150	169.0	173.0	264	310	52.5	43	6-M20×40
200	220.0	224.0	318	364	54.5	47	6-M20×40
250	271.6	275.6	370	416	54.5	48	8-M20×40
300	322.8	326.8	431	477	54.0	54	8-M20×40
350	374.0	378.0	482	528	60.5	65	10-M20×40
400	425.6	429.6	536	582	60.5	65	12-M20×40
450	476.8	480.8	587	633	60.5	65	12-M20×40
500	528.0	532.0	654	700	75	53	14-M20×48
600	630.0	634.8	758	804	80	55	14-M20×48
700	733.0	738.0	876	930	90	59	16-M22×60
800	836.0	836.0	985	1039	100	52	20-M22×60
900	939.0	939.0	1098	1164	105	55	20-M24×75
1000	1041.0	1047.0	1207	1273	110	55	20-M24×75

・用途

上水道、工業用水道、農業用水道、下水道などに使用する、ダクタイル鋳鉄管のNS形接合形式に使用する継輪の水圧による不平均力に対しては離脱防止機能を発揮し、地震などによる大きな力が働いた時はNS形継手の伸縮機能を発揮する押輪として使用します。

・特徴

離脱防止機構は、割押輪単体それぞれの接合ボルト孔相互間に設けられており、押しボルトとこれを保持する本体及び押しボルト先端部に内蔵された爪により構成されています。管体接触部の爪は、管の外径に均一に接触する弧状のもので、管に対する負担を軽減する2枚以上の刃先形状を採用しています。離脱防止機能は、水圧による不平均力に大しては離脱防止機能を発揮し、地震等による大きな力が働いた場合には爪が滑りNS形継手の伸縮機能を発揮する機能を持っています。

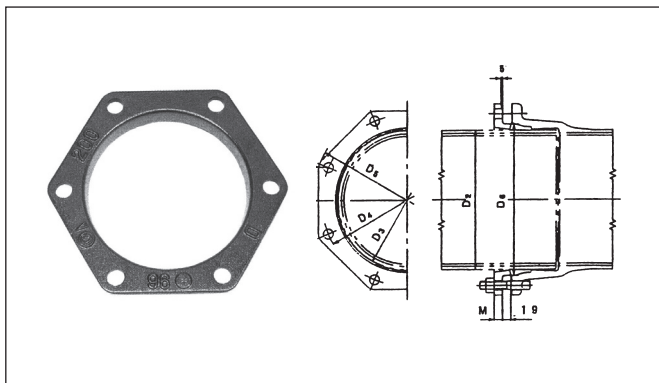
価格

単位：円

呼び径	価格	重量(kg)
75	13,240	4.00
100	15,000	4.90
150	20,570	6.96
200	23,370	9.00
250	25,760	10.88
300	33,520	15.56
350	40,340	18.41
400	47,300	20.90
450	55,020	28.96
500	65,710	38.30
600	79,860	46.06
700	121,160	70.60
800	239,710	92.88
900	290,780	125.40
1000	326,970	146.60

※本体のみの価格です。

押輪 MD-C



寸法表

呼び径	各部寸法					
	D3	D4	D5	D6	E	M
75	97.0	159	197	121.0	19	15
100	122.0	186	232	146.0	23	16
150	173.0	241	287	197.0	23	17
200	224.0	292	338	248.0	23	18
250	275.6	348	394	299.6	23	19

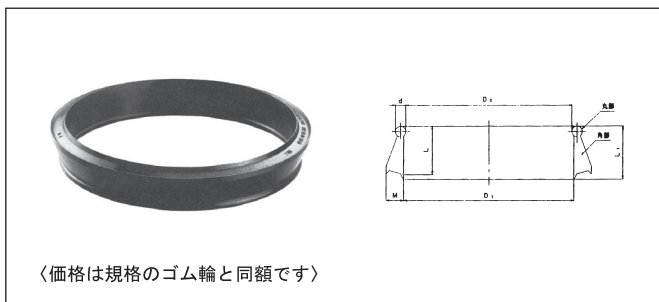
価格

単位：円

呼び径	本体価格	重量(kg)	付属品価格										呼び径		
			メカニカルボルト												
			寸法		酸化被膜		合金		SUS304		ゴム輪	酸化被膜組価格		合金組価格	SUS304組価格
			数	単価	価格	単価	価格	単価	価格	K形					
75	1,240	3.78	M 16×85	4	260	1,040	390	1,560	1,600	6,400	1,230	3,510	4,030	8,870	75
100	1,680	4.45	M 20×90	4	350	1,400	520	2,080	2,250	9,000	1,400	4,480	5,160	12,080	100
150	2,840	7.18	M 20×90	6	350	2,100	520	3,120	2,250	13,500	1,940	6,880	7,900	18,280	150
200	3,630	8.32	M 20×90	6	350	2,100	520	3,120	2,250	13,500	2,430	8,160	9,180	19,560	200
250	5,140	11.49	M 20×90	8	350	2,800	520	4,160	2,250	18,000	3,150	11,090	12,450	26,290	250

※本表の重量は本体・ゴム輪・メカニカルボルト（合金）セットの概算重量となります。

同芯ゴム輪K形 KG-C



〈価格は規格のゴム輪と同額です〉

寸法表

呼び径	各部寸法					
	D1	D2	d	L	M	L1
75	91	87	10	45	17	50
100	116	112				
150	165	161				
200	216	212				
250	266	262				
300	316	310	14	49	17	54
350	366	360				
400	416	410				
450	468	462				
500	518	512	17	61	21	69
600	620	614				
700	718	712				

・用途

上水道、工業用水道、農業用水道、下水道などに使用する、ダクタイル鋳鉄管のK形メカニカルジョイント形式に用いるゴム輪です。

・特徴

ダブルヒレ付構造のため、上下のヒレの作用によってダクタイル鋳鉄管の規格内公差に対応し、継手接合部分の芯出しを行うことができます。