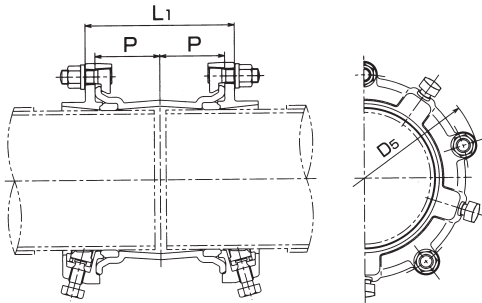
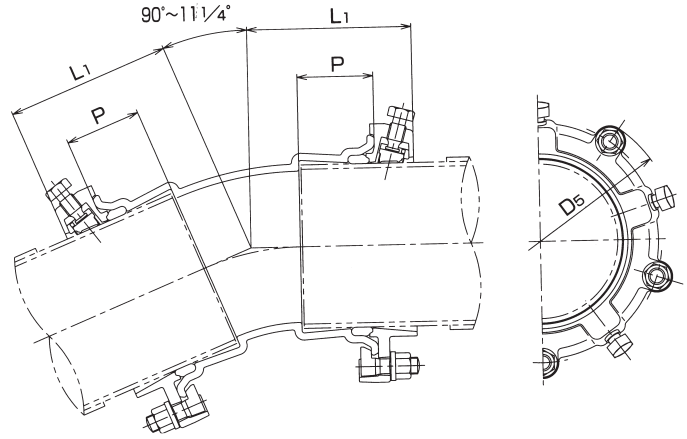
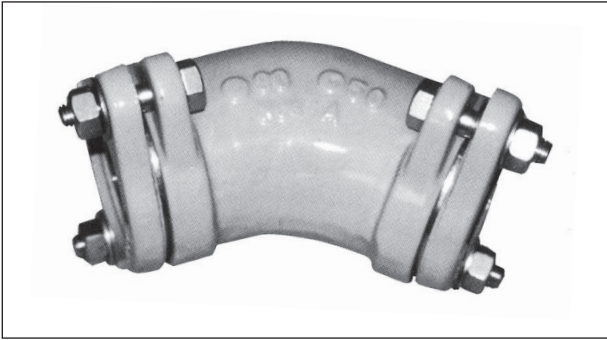


N継手（鋼管用無溶接継手）
 NSP-SG継輪（組）〈普通押輪付〉
 NSP-GL継手（組）、曲管（組）〈離脱防止押輪付〉



寸法表 単位：mm

呼び径	L ₁	P	D ₅	
50	×11 ¹ / ₄ °	79.5	56.5	130
	×22 ¹ / ₂ °	81.5	55.0	
	×45°	89.5	56.0	
	×90°	104.5	54.5	

・N継手用の普通押輪、離脱防止押輪付、ゴム輪、ボルト等は全て特殊専用品です。

寸法表 単位：mm

呼び径	L ₁	P	D ₅
50	149	55	130
80	174	75	228
100	176	75	254
125	226	100	282
150	228	100	308
200	230	100	363
250	232	100	420
300	234	100	475
350	286	125	528
400	288	125	585
450	290	125	644
500	292	150	705
600	344	150	822

（上段：一般塗装（日本水道鋼管協会規格品 WSP038-87） ・ 下段：通水部粉体塗装、外面一般塗装）

単位：円

呼び径	継輪(組)普通押輪付 上段:NS-SG 下段:NSP-SG	継輪(組)離脱防止押輪付 上段:NS-GL 下段:NSP-GL	曲管（離脱防止押輪付）NSP-GL			
			90° (14,460)	45° (13,820)	22 ¹ / ₂ ° (13,500)	11 ¹ / ₄ ° (13,410)
50	—	13,190	—	—	—	—
80	22,780	31,560	—	—	—	—
	27,340	37,850	—	—	—	—
100	28,850	36,980	—	—	—	—
	34,620	44,380	—	—	—	—
125	31,310	40,660	—	—	—	—
	37,610	47,930	—	—	—	—
150	38,780	46,140	—	—	—	—
	46,540	55,360	—	—	—	—
200	52,530	62,720	—	—	—	—
	63,030	81,180	—	—	—	—
250	69,780	85,840	—	—	—	—
	83,750	95,910	—	—	—	—
300	83,330	107,880	—	—	—	—
	100,020	127,220	—	—	—	—
350	106,850	148,340	—	—	—	—
	128,240	175,010	—	—	—	—
400	124,530	187,310	—	—	—	—
	147,030	220,950	—	—	—	—
450	144,690	221,210	—	—	—	—
	172,050	265,470	—	—	—	—
500	167,930	255,960	—	—	—	—
	183,520	307,130	—	—	—	—
600	247,970	372,800	—	—	—	—
	277,740	439,710	—	—	—	—

※継輪（普通押輪付）は80mm～300mmまで硬質塩ビ管用として使用できます。

※50mm（ ）内はSUSリング付価格です（NSP-GLS）

※50mm用は、内外面粉体塗装品です。50mm用は規格外です。

※80mm以上通水部は上段：水道用ダクタイル鋳鉄管合成樹脂塗装、下段：水道用エポキシ樹脂粉体塗装。

外面は水道用ダクタイル鋳鉄管合成樹脂塗装。