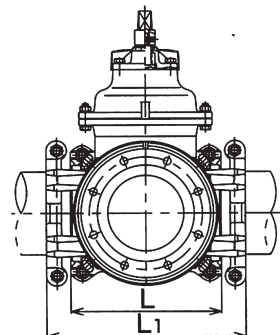
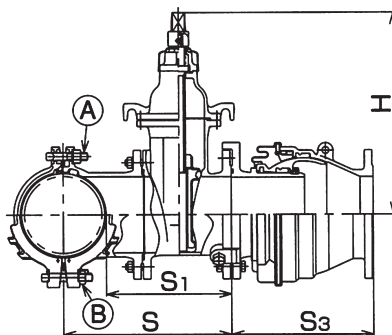
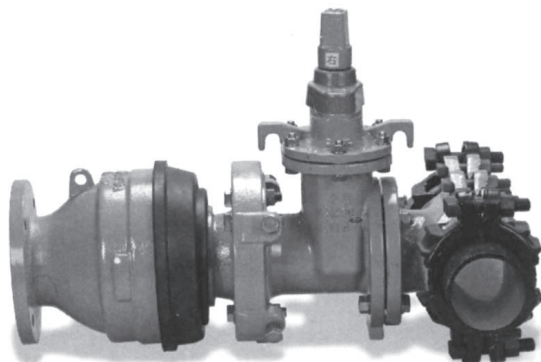


コスモバルブST型 鋳鉄管用免震タイプ

ESTCPFP (本管200mm以下)

ESTCF/10M (本管250mm以上)

1. 全周パッキン
2. 地盤沈下や軟弱地盤などで、不断水分岐部に生じる変位を吸収
3. 免震部はボール型の可撓構造で管路の変位を吸収すると共に、優れた水密性を保持



単位：mm

呼び径	価格	S	S1	S3	L	L1	H	㊤T頭ボルト・ナット	㊦T頭ボルト・ナット		
75×75	336,430	296.5	247	315	209	305	315	4-M16×85	4-M16×85		
100×75	362,310	309.0			264	372		6-M16×85	4-M20×100		
150×75	390,030	335.0			268	380		6-M16×85	4-M20×100		
200×75	410,370	360.5			268	396		8-M20×90	4-M20×110		
250×75	482,460	393.5	225		450	400		556	8-M20×100	16-M20×100	
300×75	510,170	419.0				255		604	604	8-M20×100	16-M20×100
350×75	587,820	445.0						602	602	8-M20×100	20-M20×100
400×75	645,120	470.5						620	620	8-M20×110	24-M20×110
450×75	661,760	496.0						618	618	8-M20×110	24-M20×110
500×75	695,030	521.5				616		616	8-M20×110	28-M20×110	
600×75	792,990	573.0	253	340	634	634	8-M24×120	28-M20×120			
100×100	404,820	315.0	258		264	372	355	6-M16×85	4-M20×100		
150×100	438,080	346.0	268		268	380		6-M16×85	4-M20×100		
200×100	456,570	381.5	268		268	396		8-M20×90	4-M20×110		
250×100	521,280	416.5	278		400	556		8-M20×100	16-M20×100		
300×100	548,990	442.0	278		450	604		604	8-M20×100	16-M20×100	
350×100	628,490	468.0	278			602		602	8-M20×100	20-M20×100	
400×100	683,940	498.5	283			620		620	8-M20×110	24-M20×110	
450×100	720,910	529.0	288			618		618	8-M20×110	24-M20×110	
500×100	748,630	554.5	288			616		616	8-M20×110	28-M20×110	
600×100	846,610	611.0	293	634		634		8-M24×120	28-M20×120		
150×150	554,540	420.0	332	350	348	460	445	6-M20×90	4-M20×100		
200×150	574,890	445.5			398	526		8-M20×90	4-M20×110		
250×150	628,490	470.5			400	556		8-M20×100	16-M20×100		
300×150	656,200	496.0			337	604		604	8-M20×100	16-M20×100	
350×150	728,310	522.0				602		602	8-M20×100	20-M20×100	
400×150	789,300	552.5				620		620	8-M20×110	24-M20×110	
450×150	868,790	583.0				618		618	8-M20×110	24-M20×110	
500×150	885,420	608.5			342	616		616	8-M20×110	28-M20×110	
600×150	977,850	660.0			342	634		634	8-M24×120	28-M20×120	
200×200	763,420	444.5			331	375		398	526	540	8-M20×90
250×200	783,750	504.5	366	600	756		12-M20×100	16-M20×100			
300×200	817,040	530.0		450	604		8-M20×100	16-M20×100			
350×200	881,720	556.0		550	702		10-M20×100	20-M20×100			
400×200	942,720	581.5		550	720		10-M20×110	24-M20×110			
450×200	1,077,670	607.0		600	768		12-M20×110	24-M20×110			
500×200	1,105,400	633.0		600	766		12-M20×110	28-M20×110			
600×200	1,155,290	689.0	371	600	784		10-M24×120	28-M20×120			

※工事費・出張費に関しては、別途弊社までお問い合わせください。