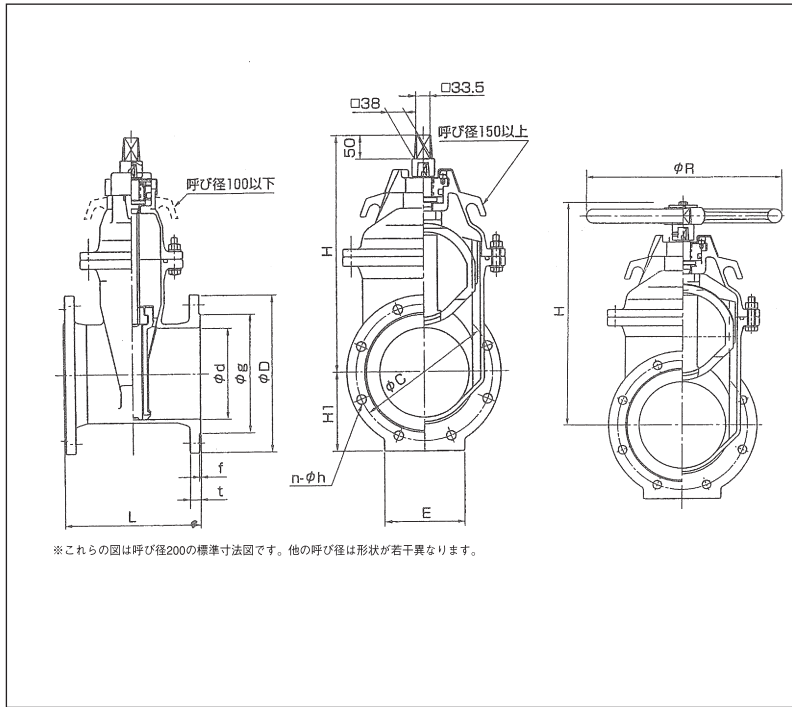


ソフトシール仕切弁

SX-T (キャップ式)

寸法図 呼び径50~300



標準仕様

形式	SX-T(内ねじ式)			
呼び径	50~300			
流体の種類	上水・工水・農水			
バルブの種類	2種(7.5K)	3種(10K)	4種(16K)	
使用圧力	0.75MPa	1.0MPa	1.6MPa	
試験圧力	呼び径	50~300	50~300	50~300(125除く)
	耐圧試験	1.75MPa	2.3MPa	2.4MPa
	弁座漏れ試験	0.75MPa	1.0MPa	1.76MPa
接続フランジ	JWWA B120			
面間寸法	JWWA B120			
弁棒回転数	JWWA B120 (JIS B2062とほぼ同じ)			
開閉操作	手動(キャップ・丸ハンドル)			
塗装	内面外面ともエポキシ樹脂粉体塗装			
塗装色	マンセル N5.5 (グレー)			

主要部材質

部品名称	材料
弁箱	FCD450-10
ふた	FCD450-10
弁体	FCD450-10(合成ゴムライニング)
弁棒	SUS403
めねじこま	C3771
ブッシュ	C3771(呼び径300 POM)
弁箱ボルト・ナット	SUS304
キャップ	FCD450-10(粉体塗装)
保護カバー	PE

2種(7.5K)

呼び径 d	面間寸法 L	フランジ寸法							H ₁	E	キャップ式		丸ハンドル式		全開~全閉 開閉回転数(約)
		D	g	C	n	h	t	f			H	参考質量 kg	H	R	
50	180	155	96	120	4	19	16	2	78	70	280	14	270	224	15
75	240	211	125	168	4	19	21	3	106	90	315	22	305	224	14
100	250	238	152	195	4	19	21	3	119	90	365	30	355	250	19
125	260	263	177	220	6	19	22	3	132	110	495	45	465	280	23
150	280	290	204	247	6	19	22	3	145	150	440	49	435	355	20
200	300	342	256	299	8	19	23	3	171	180	520	69	515	450	26
250	380	410	308	360	8	23	24	3	205	200	610	110	615	500	26
300	400	464	362	414	10	23	25	3	232	240	710	149	715	550	31

3種(10K)

呼び径 d	面間寸法 L	フランジ寸法							H ₁	E	キャップ式		丸ハンドル式		全開~全閉 開閉回転数(約)
		D	g	C	n	h	t	f			H	参考質量 kg	H	R	
50	180	155	96	120	4	19	16	2	78	70	280	14	270	224	15
75	240	185	126	150	8	19	18	2	93	90	315	22	305	224	14
100	250	210	151	175	8	19	18	2	105	90	365	30	355	250	19
125	260	250	182	210	8	23	20	2	125	110	495	45	465	280	23
150	280	280	212	240	8	23	22	2	140	150	440	49	435	355	20
200	300	330	262	290	12	23	22	2	165	180	520	69	515	450	26
250	380	400	324	355	12	25	24	2	200	200	610	110	615	500	26
300	400	445	368	400	16	25	24	3	223	240	710	142	715	550	31

4種(16K)

呼び径 d	面間寸法 L	フランジ寸法							H ₁	E	キャップ式		丸ハンドル式		全開~全閉 開閉回転数(約)
		D	g	C	n	h	t	f			H	参考質量 kg	H	R	
50	250	155	96	120	8	19	16	2	78	70	280	15	270	224	15
75	280	200	132	160	8	23	20	2	100	90	315	21	305	224	14
100	300	225	160	185	8	23	22	2	113	90	365	29	355	250	19
150	350	305	230	260	12	25	24	2	153	150	440	61	435	355	20
200	400	350	275	305	12	25	26	2	175	180	520	93	515	450	26
250	450	430	345	380	12	27	28	2	215	200	610	138	615	500	26
300	500	480	395	430	16	27	30	3	240	240	710	189	715	550	31

価格表

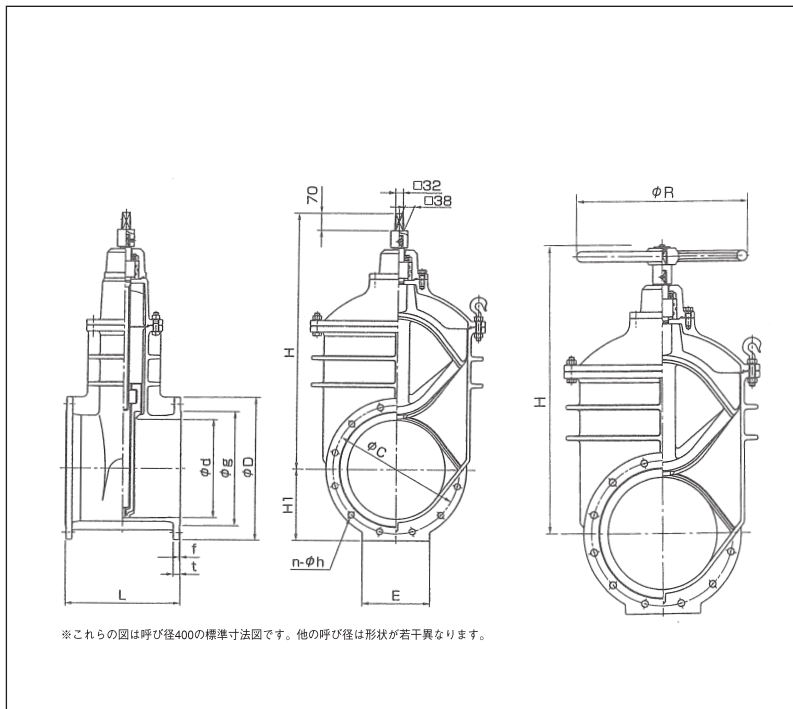
口径	2種(7.5K)			3種(10K)		4種(16K)		着脱式丸 ハンドル	丸ハンドル 重量 (kg)	開度計付 加算額
	キャップ式	軽トルク型	丸ハンドル式	キャップ式	丸ハンドル式	キャップ式	丸ハンドル式			
50	49,200	56,600	60,500	56,500	68,100	82,200	93,600	10,900	3	6,900
75	61,100	70,300	72,400	70,400	81,700	103,600	115,000			
100	78,700	90,500	91,500	90,400	103,300	133,100	145,200	13,300	4	9,000
125	105,800		120,100	121,900	136,200					
150	136,700	157,200	154,000	157,900	175,000	232,300	250,500	16,900	8	11,500
200	202,600	233,000	224,100	233,100	254,500	343,600	365,400	21,800	12	
250	309,100	355,500	334,700	354,500	379,900	524,800	550,400	25,400	14	17,400
300	410,400		441,900	471,900	503,400	700,300	731,600	31,500	16	

※開度計付 ソフトシール仕切弁の場合は、加算額を足してください。

ソフトシール仕切弁

SF-T (キャップ式)

寸法図 呼び径350~500



標準仕様

形 式	SF-T (内ねじ式)				
呼 び 径	350~500				
流 体 の 種 類	上水・工水・農水				
バルブの種類	2種(7.5K)		3種(10K)		
使 用 圧 力	0.75MPa		1.0MPa		
試験 圧力	呼 び 径	350	400~500	350	400~500
	耐 圧 試 験	1.75MPa	1.4MPa	2.3MPa	2.1MPa
	弁座漏れ試験	0.75MPa		1.0MPa	
接続フランジ	JWWA B120				
面 間 寸 法	JWWA B120				
弁 棒 回 転 数	JWWA B120(JIS B2062とほぼ同じ)				
開 閉 操 作	手動(キャップ・丸ハンドル)				
塗 装	内外面ともエポキシ樹脂粉末塗装				
塗 装 色	マンセル N5.5(グレー)				

主要部材質

部品名称	材 料
弁 箱	FCD450-10
ふ た	FCD450-10
弁 体	FCD450-10(合成ゴムライニング)
弁 棒	SUS403
めねじこま	C3771
ブ シ ュ	POM
弁箱ボルトナット	SUS304
キャ ッ プ	FCD450-10(粉体塗装)
保 護 カ バ ー	PE

2種(7.5K)

呼び径 d	面間寸法 L	フランジ寸法								H ₁	E	キャップ式		丸ハンドル式		全開~全閉 開閉回転数(約)
		D	g	C	n	h	t	f	H			参考質量kg	H	R		
350	430	530	414	472	10	25	26	3	265	270	960	229	962	630	36	
400	470	582	466	524	12	25	27	3	291	280	1045	296	1047	630	35	
450	500	652	518	585	12	27	28	3	326	310	1145	490	1157	630	41.5	
500	530	706	572	639	12	27	29	4	353	350	1230	570	1242	630	42.5	

3種(10K)

呼び径 d	面間寸法 L	フランジ寸法								H ₁	E	キャップ式		丸ハンドル式		全開~全閉 開閉回転数(約)
		D	g	C	n	h	t	f	H			参考質量kg	H	R		
350	430	490	413	445	16	25	26	3	245	270	960	217	962	630	36	
400	470	560	475	510	16	27	28	3	280	280	1045	287	1047	630	35	
450	500	620	530	565	20	27	30	3	326	310	1145	490	1147	630	41.5	
500	530	675	585	620	20	27	30	3	353	350	1230	570	1232	630	42.5	

価格表

口径	2種(7.5K)		3種(10K)		着脱式丸ハンドル	丸ハンドル重量 (kg)
	キャップ式	丸ハンドル式	キャップ式	丸ハンドル式		
350	661,100	730,400	759,000	829,400	70,200	26
400	941,600	1,010,900	1,082,400	1,152,800		
450	1,240,800	1,311,200	1,426,700	1,497,100	70,200	26
500	1,608,200	1,678,600	1,849,100	1,919,500		

※丸ハンドル式ソフトシール仕切弁は、キャップ式ソフトシール仕切弁に丸ハンドルを加算した価格になります。