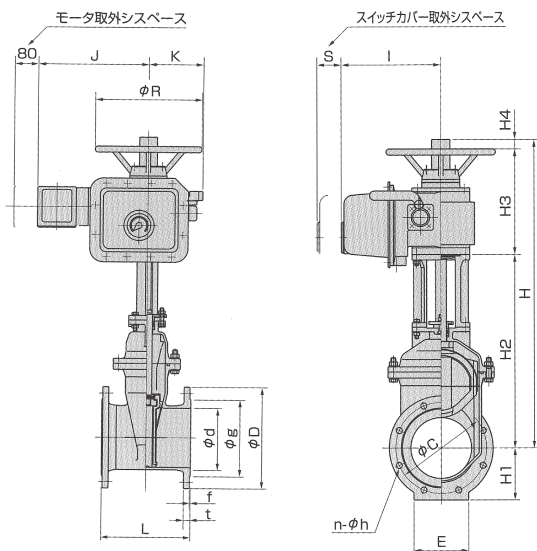
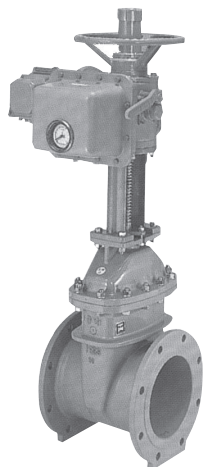


外ねじ電動式ソフトシール仕切弁

呼び径50~300 SX-TR 350~500 SF-TR

寸法図



標準仕様

形 式	SX-TR、SF-TRJ(外ねじ式電動式)					
呼 び 径	50~500					
流 体 の 種 類	上水・下水・工水・農水					
バルブの種類	2種(7.5 K)	3種(10 K)		4種(16 K)		
使 用 圧 力	0.75MPa		1.0MPa		1.6MPa	
試験圧力	呼び径	350	400~500	350	400~500	50~300(125除く)
	耐圧試験	1.75MPa	1.4MPa	2.3MPa	2.1MPa	2.4MPa
	弁座漏れ試験	0.75MPa		1.0MPa		1.76MPa
接 続 フ ラ ン ジ	JWWA B120					
面 間 寸 法	JWWA B120					
開 閉 操 作	電動・手動					
塗 装	(弁本体)内面外面ともエポキシ樹脂粉体塗装 (電動減速機)フタル酸樹脂系塗装					
塗 装 色	マンセル N5.5 (グレー)					

主要部材質

部品名称	材 料
弁 箱	FCD450-10
ふ た	FCD450-10
弁 体	FCD450-10 (合成ゴムライニング)
弁 棒	SUS403
こ ま	C3771/SUS403
ステムナット	CAC406
ヨ ー ク	FCD450-10 (粉体塗装)
弁箱ボルト・ナット	SUS304

価格表

単位：円

口径 (mm)	価格
50	1,131,900
75	1,150,400
100	1,177,300
125	1,352,800
150	1,392,500
200	1,477,300
250	1,749,000
300	1,898,600
350	2,127,400
400	2,700,500
450	3,075,600
500	3,630,000

2種(7.5K)

単位：mm

呼び径 d	面間寸法 L	フランジ寸法								H ₁	E	H ₂	H ₃	H ₄	H	I	J		K	R	S	モーター容量
		D	g	C	n	h	t	f	フレキ								フレキ					
50	180	155	96	120	4	19	16	2	78	70	237	282	0	519	293	364	393	184	250	150	LTKD-01×0.2 kW	
75	240	211	125	168	4	19	21	3	106	90	282	282	0	564	293	364	393	184	250	150	LTKD-01×0.2 kW	
100	250	238	152	195	4	19	21	3	119	90	359	282	0	641	293	364	393	184	250	150	LTKD-01×0.2 kW	
125	260	263	177	220	6	19	22	3	132	110	493	282	0	775	293	353	435	184	250	150	LTKD-01×0.4 kW	
150	280	290	204	247	6	19	22	3	145	150	509	347	10	866	328	353	435	184	360	160	LTKD-02×0.4 kW	
200	300	342	256	299	8	19	23	3	171	180	636	347	30	1013	328	353	435	184	360	160	LTKD-02×0.4 kW	
250	380	410	308	360	8	23	24	3	205	200	772	347	80	1199	328	372	464	184	360	160	LTKD-02×0.75kW	
300	400	464	362	414	10	23	25	3	232	240	899	347	130	1376	328	372	464	184	360	160	LTKD-02×0.75kW	
350	430	530	414	472	10	25	26	3	265	270	1194	425	150	1769	360	412	504	360	160	175	LTKD-05×0.75kW	
400	470	582	466	524	12	25	27	3	291	280	1279	425	200	1904	360	443	529	360	160	175	LTKD-05×1.5 kW	
450	500	652	518	585	12	27	28	3	326	310	1472	425	250	2147	360	464	552	360	160	175	LTKD-05×2.2 kW	
500	530	706	572	639	12	27	29	4	353	350	1555	425	300	2280	360	464	552	360	160	175	LTKD-05×2.2 kW	

3種・4種については、お問い合わせ下さい。