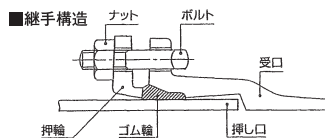
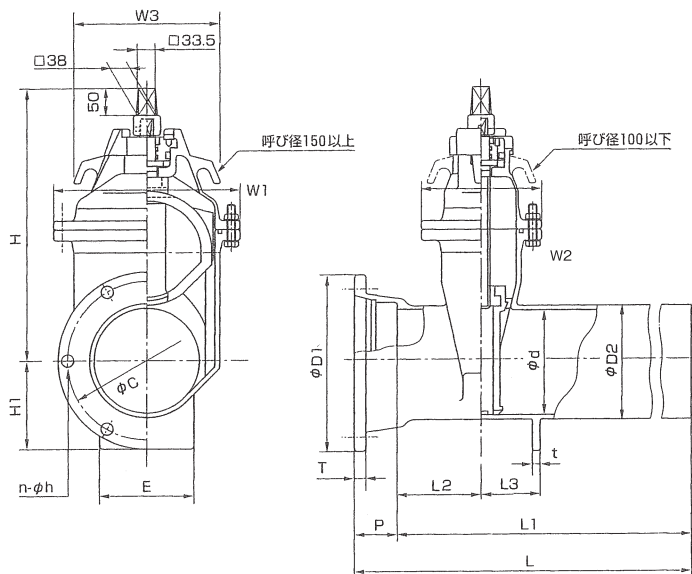
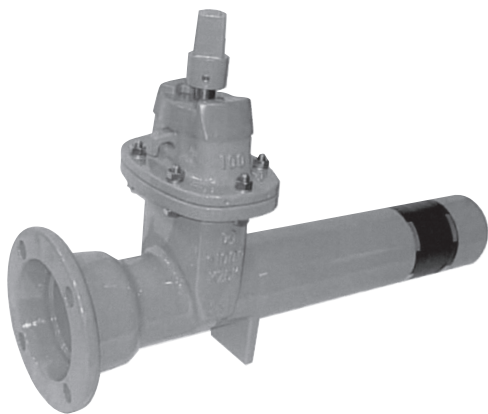


K形受挿ソフトシール仕切弁

SY-K(K形受挿)

■寸法図 呼び径75~300



※本図は呼び径 200 の標準寸法図です。他の呼び径は形状が若干異なります。

単位：mm

呼び径	d	L	L1	L2	L3	D1	D2	P	T	C	n	h	H	H1	W1	W2	W3	E	t	弁棒回転数
75	75	725	645	120	90	197	93	80	18	159	4	19	315	99	192	157	136	70	15	約14
100	100	730	650	125	90	232	118	80	19	186	4	23	365	116	222	162	146	90	15	約19
150	150	750	670	135	100	287	169	80	20	241	6	23	440	144	290	208	275	140	15	約20
200	200	780	700	155	110	338	220	80	21	292	6	23	520	169	350	226	275	180	15	約26
250	250	835	755	200	150	394	271.6	80	22	348	8	23	610	197	416	252	300	200	20	約26
300	300	930	820	210	150	445	323	110	23	399	8	23	710	223	488	266	334	240	15	約31

■標準仕様

型番	SY-K	SP-K
呼び径	75~250	300
ねじ形式	内ねじ式	
流体の種類	上水・工水・農水	
バルブの種類	3種(10K)	
使用圧力	1.0MPa	
試験圧力	弁箱耐圧	2.3MPa
	弁座漏れ	1.0MPa
接合形式	JWWA G114K形準拠	
弁棒回転数	JWWA B120	
塗装	内面外面ともエポキシ樹脂粉体塗装	

■主要部材質

部品名称	材 料
弁箱	FCD450-10
弁体	FCD450-10(合成ゴムライニング)
ふた	FCD450-10
弁棒	SUS403
めねじこま	C3771
ブッシュ	C3771
弁箱ボルト・ナット	SUS304
キャップ	FCD450-10
保護カバー	PE

価格表

口 径 (mm)	3種(10K)	参考質量(kg) (3種)
75	90,400	28
100	112,200	36
150	184,900	64
200	269,700	89
250	391,800	133
300	517,200	190

浅層埋設対応型です。

※本価格表には、接合部品は含んでおりません。