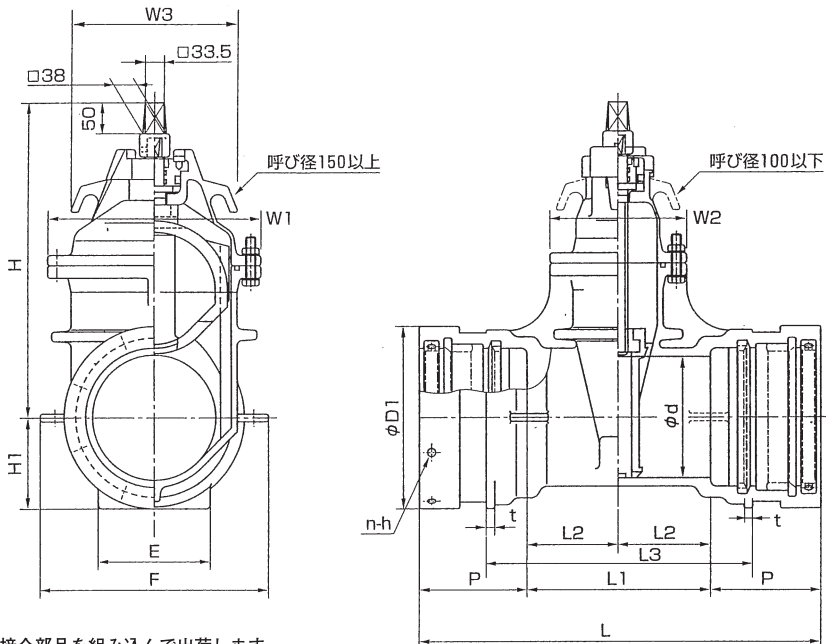


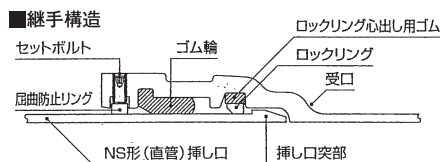
# 耐震NS形両受けソフトシール仕切弁

SY-N (NS形両受け)

■寸法図 呼び径75~250



受口には接合部品を組み込んで出荷します。



※本図は呼び径200の標準寸法図です。他の呼び径は形状が若干異なります。

単位: mm

呼び径	d	L	L1	L2	L3	D1	P	n	h	H	H1	t	E	W1	W2	W3	F	弁棒回転数
75	75	508	200	100	340	153	154	4×2	M10	315	80	12	100	192	157	136	230	約14
100	100	528	200	100	340	184	164	6×2	M12	365	95	12	120	222	162	146	260	約19
150	150	590	250	125	390	240	170	6×2	M12	440	123	15	150	290	208	275	330	約20
200	200	656	300	150	440	294	178	8×2	M16	520	150	15	180	350	226	275	370	約26
250	250	706	350	175	490	346	178	8×2	M16	610	176	15	200	416	252	300	420	約26

※ 3種・4種共通寸法

## ■標準仕様

型番	SX-N	
呼び径	75~250	
ねじ形式	内ねじ式	
流体の種類	上水・工水・農水	
バルブの種類	3種(10K)	4種(16K)
使用圧力	1.0MPa	1.6MPa
試験圧力	弁箱耐圧	2.3MPa
	弁座漏れ	1.0MPa
接合形式	JWWA G114NS形準拠	
弁棒回転数	JWWA B120	
塗装	内面外面ともエポキシ樹脂粉体塗装	

## ■主要部材質

部品名称	材	料
弁箱	FCD450-10	
弁体	FCD450-10(合成ゴムライニング)	
ふた	FCD450-10	
弁棒	SUS403	
めねじこま	C3771	
ブシュ	C3771	
弁箱ボルト・ナット	SUS304	
キャップ	FCD450-10	
保護カバー	PE	

## 価格表

口径 (mm)	3種(10K)	4種(16K)	参考質量(kg) (3種)
75	117,300	129,000	35
100	142,600	157,000	42
150	217,500	239,300	77
200	314,600	346,100	114
250	456,500	500,900	160

※浅層埋設対応型です。

※本価格には接合部品(NSゴム輪、NSロックリング、ロックリング芯出し用ゴム)を含みます。