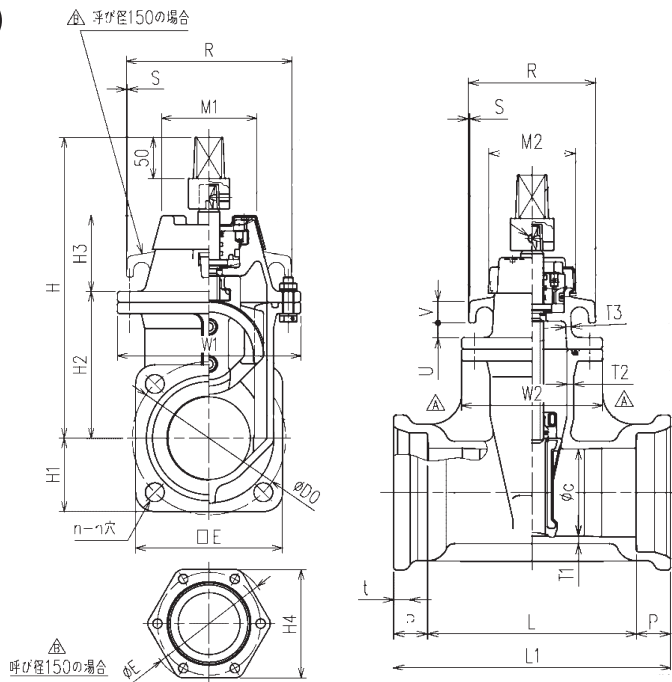


NS形両受ソフトシール仕切弁(E種管)

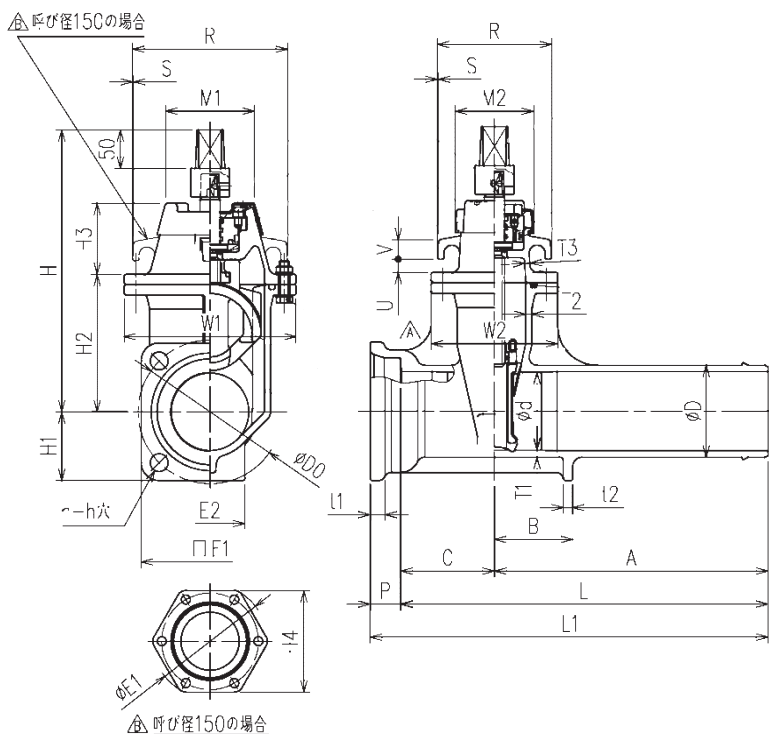


単位(mm)

| 呼び径 | 価格 | d | L | L1 | D0 | P | n | h | H | H1 | H2 | H3 | H4 | T1 | T2 |
|-----|---------|-----|-----|-----|-----|----|---|----|-----|-------|-----|-----|-----|-----|----|
| 75 | 85,000 | 75 | 200 | 278 | 159 | 39 | 4 | 19 | 315 | 76 | 147 | 75 | — | 8.5 | 8 |
| 100 | 103,600 | 100 | 240 | 318 | 186 | 39 | 4 | 23 | 365 | 89 | 178 | 92 | — | 9 | 8 |
| 150 | 157,100 | 150 | 300 | 378 | 250 | 39 | 6 | 23 | 440 | 131.5 | 215 | 146 | 263 | 12 | 10 |

| 呼び径 | T3 | t | E | W1 | W2 | M1 | M2 | R | S | U | V | 弁棒回転数 | 重量(kg) |
|-----|----|----|-----|-----|-----|-----|-----|-----|----|----|----|-------|--------|
| 75 | 5 | 18 | 152 | 192 | 157 | 109 | 92 | 136 | 1 | 14 | 21 | 約14 | 24 |
| 100 | 5 | 19 | 178 | 222 | 162 | 115 | 100 | 146 | 2 | 17 | 25 | 約19 | 32 |
| 150 | 6 | 20 | 296 | 290 | 208 | 130 | 115 | 275 | 14 | 45 | 40 | 約20 | 61 |

NS形片挿しソフトシール仕切弁(E種管)



| 呼び径 | 価格 | d | L | L1 | D0 | D | P | n | h | H | H1 | H2 | H3 | H4 | t1 | t2 | T1 | T2 |
|-----|---------|-----|-----|-----|-----|-----|----|---|----|-----|-------|-----|-----|-----|----|----|-----|----|
| 75 | 81,300 | 75 | 450 | 489 | 159 | 93 | 39 | 4 | 19 | 315 | 76 | 147 | 75 | — | 18 | 12 | 8.5 | 8 |
| 100 | 98,500 | 100 | 470 | 509 | 186 | 118 | 39 | 4 | 23 | 365 | 89 | 178 | 92 | — | 19 | 12 | 9 | 8 |
| 150 | 155,300 | 150 | 550 | 589 | 250 | 169 | 39 | 6 | 23 | 440 | 131.5 | 215 | 146 | 263 | 20 | 15 | 12 | 10 |

| 呼び径 | T3 | A | B | C | W1 | W2 | M1 | M2 | R | S | U | V | E1 | E2 | 弁棒回転数 | 重量(kg) |
|-----|----|-----|-----|-----|-----|-----|-----|-----|-----|----|----|----|-----|-----|-------|--------|
| 75 | 5 | 350 | 90 | 100 | 192 | 157 | 109 | 92 | 136 | 1 | 14 | 21 | 152 | 70 | 約14 | 25 |
| 100 | 6 | 350 | 100 | 120 | 222 | 162 | 115 | 100 | 146 | 2 | 17 | 25 | 178 | 90 | 約19 | 33 |
| 150 | 6 | 400 | 130 | 150 | 290 | 208 | 130 | 115 | 275 | 14 | 45 | 40 | 296 | 130 | 約20 | 62 |