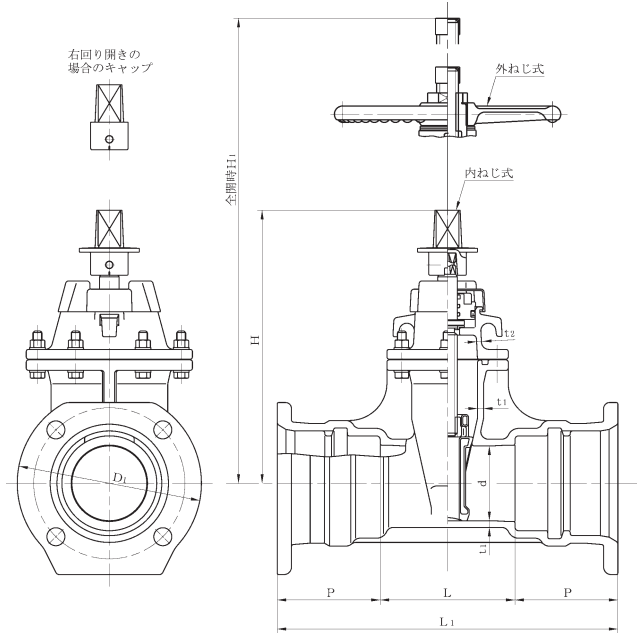
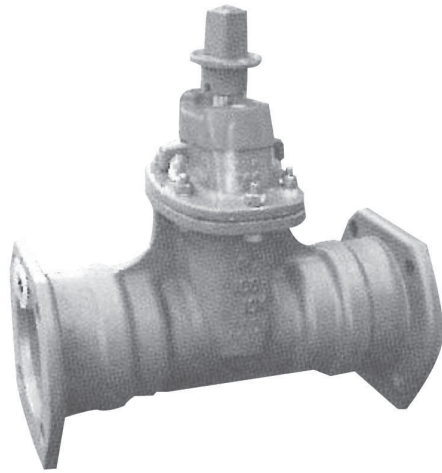


# GX形ソフトシール仕切弁(両受式)



単位:mm

呼び径	価 格		口径 d	面間 L1	有効長 L	継手寸法		厚さ(最小)		弁棒 回転数 (全開~全閉)	高さ(最大)		重量 (kg)
	(内ねじ式)	(外ねじ式)				外径 D1	長さ P	t1	t2		内ねじ式 H	外ねじ式 H1	
75	113,200	152,800	75	453	180	210	136.5	6	5	13	330	570	32
100	137,500	191,400	100	455	180	244	137.5	6	6	17	365	670	41
150	210,500	302,900	150	504	220	305	142.0	7	6	19	455	920	71
200	306,000	419,300	200	548	260	354	144.0	8	7	25	540	1120	101
250	445,600	630,400	250	590	300	409	145.0	9	7	25	640	1380	143
300	725,900	963,500	300	700	400	477	150.0	9	7	31	710	1590	225
400	1,226,000	1,630,500	400	804	500	582	152.0	14	12	33	1240	1990	397

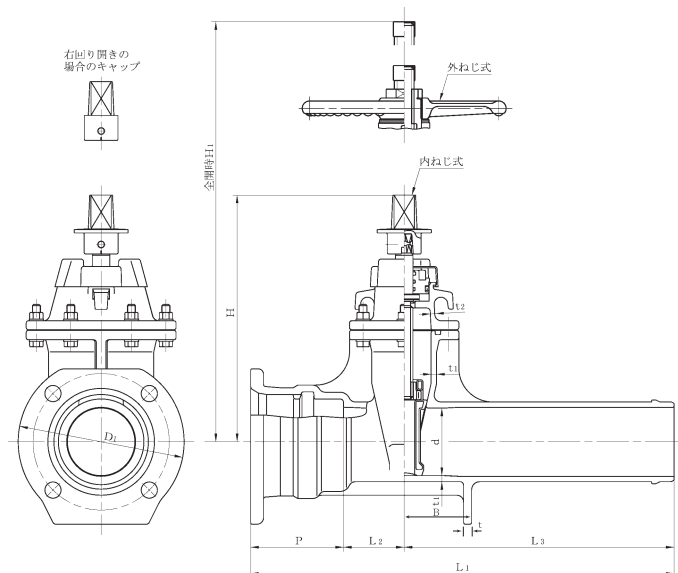
注記1 図は、ふたとパッキン箱が一体形の場合を示します。なお、この図は、寸法説明図であって、設計上の構造を規制するものではありません。

注記2 口径は、JIS B 20011によります。

注記3 キャップの寸法は、JWWA Z 1031によります。

注記4 本価格はキャップ式・7.5K仕様の場合とします。

# GX形ソフトシール仕切弁(受挿し式)



単位:mm

呼び径	価 格		口径 d	面間 L1	有効長 L2	L3	継手寸法		各寸法		厚さ(最小)	弁棒 回転数 (全開~全閉)	高さ(最大)		重量 (kg)		
	(内ねじ式)	(外ねじ式)					外径 D1	長さ P	B	t			t1	t2		内ねじ式 H	外ねじ式 H1
75	107,800	147,400	75	626.5	90	400	210	136.5	90	12	6	5	13	330	570	30	
100	130,100	184,000	100	627.5	90	400	244	137.5	100	12	6	6	17	365	670	40	
150	205,500	297,900	150	692.0	110	440	305	142.0	130	15	7	6	19	455	920	69	
200	296,800	410,100	200	754.0	130	480	354	144.0	140	15	8	7	25	540	1120	101	
250	434,800	619,600	250	825.0	150	530	409	145.0	190	15	9	7	25	640	1380	147	
300	691,200	928,800	300	850.0	200	500	431	150.0	180	15	9	7	31	710	1590	218	

注記1 図は、ふたとパッキン箱が一体形の場合を示します。なお、この図は、寸法説明図であって、設計上の構造を規制するものではありません。

注記2 口径は、JIS B 20011によります。

注記3 キャップの寸法は、JWWA Z 1031によります。

注記4 本価格はキャップ式・7.5K仕様の場合とします。