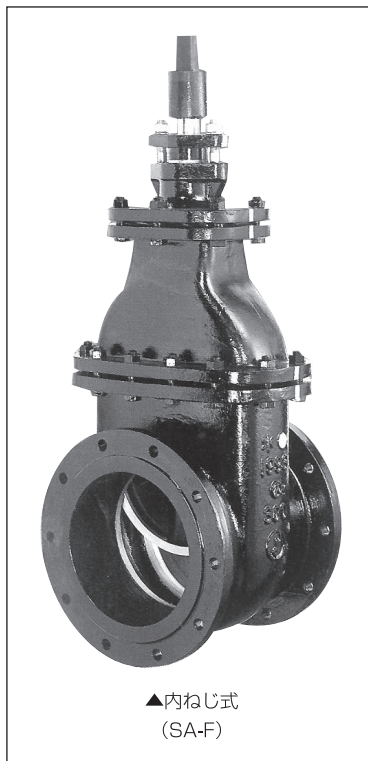
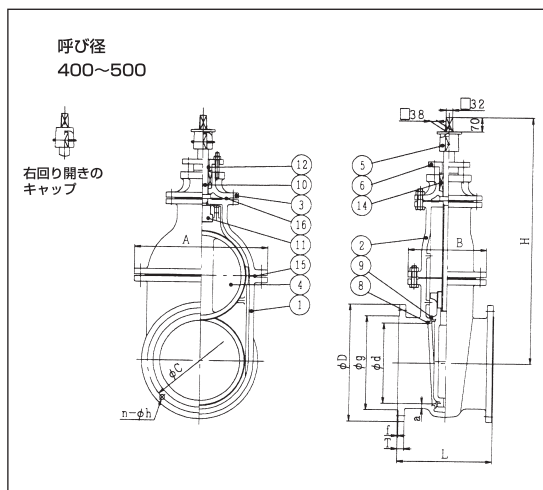
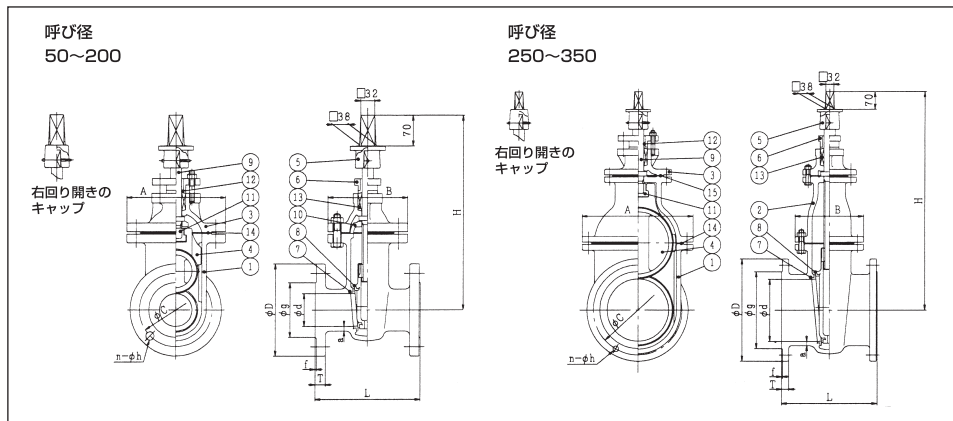


水道用仕切弁 (JIS B 2062)

内ねじ式仕切弁 (SA-F/SJ-F)



※左開きの場合は、SJ-Fとなります。



品番	部品名称	材質
1	弁箱	FC200
2	フタ	FC200
3	パッキン箱	FC200
4	弁体	FC200
5	キャップ	FC200
6	パッキン押え	FC200
7	弁箱弁座	BC6
8	弁箱弁座	BC6
9	弁棒	C3771
10	弁棒受	BC6
11	メネジコマ	BC6
12	ブシュ	BC6
13	パッキン	KSパッキン
14	ガスケット	SBR
15	ガスケット	SBR

●寸法表

呼び径	フランジ												
	d	L	D	ボルト穴			g	T	f	a	A	B	H
				C	n	h							
50	50	180	155	120	4	19	96	20	2	10	162	135	340
75	75	240	211	168	4	19	125	24	3	10.5	226	182	450
100	100	250	238	195	4	19	152	25	3	12	256	200	530
125	125	260	263	220	6	19	177	25	3	13.5	288	214	600
150	150	280	290	247	6	19	204	26	3	15	320	222	660
200	200	300	342	299	8	19	256	27	3	17	392	260	770
250	250	380	410	360	8	23	308	29	3	18	450	272	880
300	300	400	464	414	10	23	362	31	4	20	512	288	980
350	350	430	530	472	10	25	414	32	4	22	582	320	1090
400	400	470	582	524	12	25	466	34	4	25	666	386	1230
450	450	500	652	585	12	27	518	35	4	27	750	420	1340
500	500	530	706	639	12	27	572	36	4	30	814	442	1440

単位：mm

●仕切弁のキャップ回転数

呼び径	50	75	100	125	150	200	250	300	350	400	450	500
回転数(約)	14	14	16	19	20	26	27	32	37	38	42	42

●価格表

口径	2種 (7.5K) SA-F/SJ-F		仕切弁用丸ハンドル		参考重量 (Kg)
	キャップ式 (内面粉体)	キャップ式 (FC製)	価格	外径寸法 (mm)	
50	74,700	40,000	14,300	315	18
75	87,200	49,400			40
100	117,600	66,600			52
125	149,800	86,400			70
150	198,700	113,300			93
200	290,800	170,700	25,300	500	140
250	439,800	264,700			220
300	561,900	337,200			280
350	783,200	460,900			380
400	1,095,600	651,200			540
450	1,504,800	856,900	44,000	630	710
500	1,998,700	1,104,400	66,000	710	920