

水道用 ダグタイル鑄鉄仕切弁 (JWWA B 122)

(SE-U・SE-V)



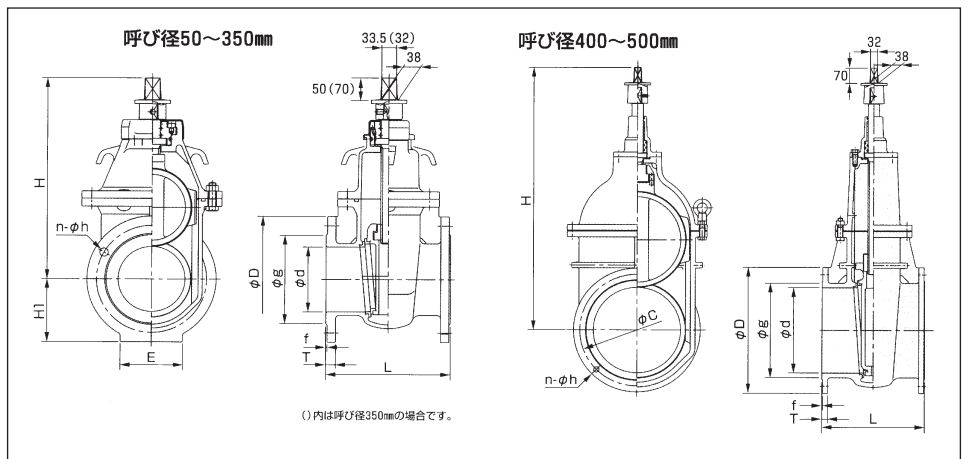
標準仕様

型番	SE-U		SE-V		
	呼び径	50~350mm	400~500mm	50~350mm	400~500mm
摘要	流体 上水、工業、農水				
バルブの種類	2種 (7.5K)		3種 (10K)		
使用圧力	0.75MPa		1.0MPa		
試験	弁箱耐圧	1.75MPa	1.4MPa	2.3MPa	2.1MPa
	弁座漏れ	0.75MPa		1.0MPa	

主要部材質

部品名称	材料
弁箱	FCD450-10
弁体	FCD450-10
弁た	FCD450-10
弁棒	C3771B
めねじこま	CAC406
弁箱・ボルトナット	SS400
キャップ	FCD450-10

寸法図



2種 (7.5K)

呼び径	d	L	フランジ										
			D	ボルト穴			g	T	f	H	H1	E	
				C	n	h							
50	50	180	155	120	4	19	M16	96	16	2	280	78	80
75	75	240	211	168	4	19	M16	125	21	3	330	106	90
100	100	250	238	195	4	19	M16	152	21	3	380	119	100
150	150	280	290	247	6	19	M16	204	22	3	460	145	140
200	200	300	342	299	8	19	M16	256	23	3	540	171	170
250	250	380	410	360	8	23	M20	308	24	3	655	205	200
300	300	400	464	414	10	23	M20	362	25	3	775	232	230
350	350	430	530	472	10	25	M22	414	26	3	890	265	260

3種 (10K)

呼び径	d	L	フランジ										
			D	ボルト穴			g	T	f	H	H1	E	
				C	n	h							
50	50	180	155	120	4	19	M16	96	16	2	280	78	80
75	75	240	185	150	8	19	M16	126	18	2	330	93	90
100	100	250	210	175	8	19	M16	151	18	2	380	105	100
150	150	280	280	240	8	23	M20	212	22	2	460	140	140
200	200	300	330	290	12	23	M20	262	22	2	540	165	170
250	250	380	400	355	12	25	M22	324	24	2	655	200	200
300	300	400	445	400	16	25	M22	368	24	3	775	223	230
350	350	430	490	445	16	25	M22	413	26	3	890	245	260

2種 (7.5K)

呼び径	d	L	フランジ								
			D	ボルト穴			g	T	f	H	
				C	n	h					
400	400	470	582	524	12	25	M22	466	27	3	1230
450	450	500	652	585	12	27	M24	518	28	3	1340
500	500	530	706	639	12	27	M24	572	29	4	1440

3種 (10K)

呼び径	d	L	フランジ								
			D	ボルト穴			g	T	f	H	
				C	n	h					
400	400	470	560	510	16	27	M24	475	28	3	1230
450	450	500	620	565	20	27	M24	530	30	3	1340
500	500	530	675	620	20	27	M24	585	30	3	1440

価格表

口径	2種 (7.5K)			3種 (10K)			4種 (16K)			仕切弁用丸ハンドル		参考重量 (Kg) 2種 (7.5K)
	キャップ式 (内面粉体)			キャップ式 (FCD製)			キャップ式 (FC製)			価格	外径寸法 (mm)	
50	61,900			72,300			138,200			14,300	315	15
75	73,800			83,900			165,100					27
100	93,300			108,000			193,000					35
125	134,300			154,400			265,700					40
150	159,000			183,000			314,000					60
200	206,000			256,000			439,000			25,300	500	77
250	334,000			383,000			669,000					141
300	450,000			518,000			904,000					195
350	700,000			771,000								310
400	972,000			1,121,000								460
450	1,333,000			1,537,000						44,000	630	605
500	1,781,000			2,038,000								755
									66,000	710		