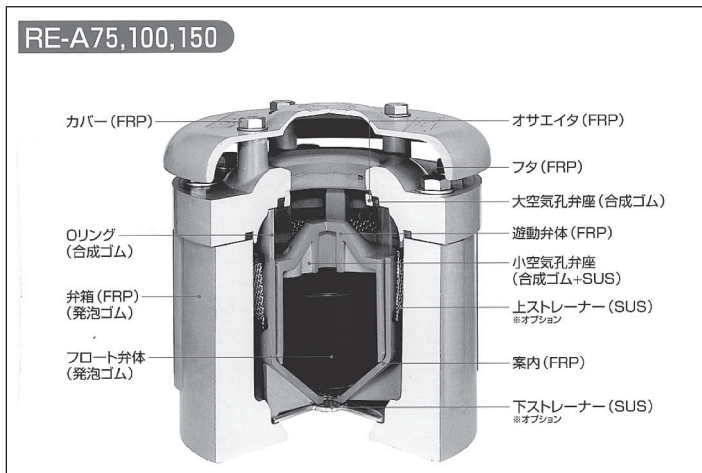
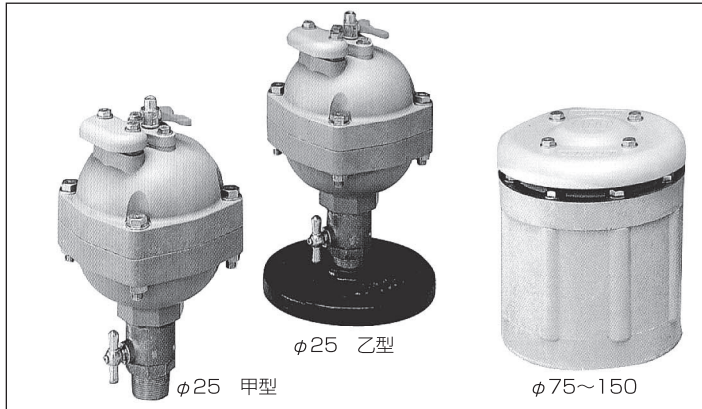


プランス RE-A



特長

1. 低圧時にもすぐれた止水性

山形の特異な弁座を使用しているため、低圧時でもすぐれた止水性を発揮します。

2. 充水作業がスピードアップ

高速で空気が抜けるため、管内の空気圧が高くても遊動弁体は吸い上げられる心配もなく、排気がスムーズに行えます。とくに、充排水の頻度が高い農水管路に力を発揮。3方式ボール弁の補修弁（マルチ3）との組合せで充水作業をスピードアップさせます。

3. ゴミの多い農水に安心

従来品に比べて小空気気孔を大きく、遊動弁体と案内の間を広くとってあるため、小さなゴミづまりを防ぎます。また、案内下部には放射線状に羽板を設置。大きなゴミが空気弁内に侵入するのをくいとめる働きをします。φ25ではストレーナによりゴミの侵入を抑制します。

4. 作業のラクなFRP

FRP製で大幅に軽量化。山あいなどの不便な場所でも運搬・据付・管理などの作業がラクになりました。

5. サビや腐食の心配無用

FRP製なので、サビや腐食の心配がありません。ボルト、ザガネはステンレス製で分解・再組立てが簡単に行えます。

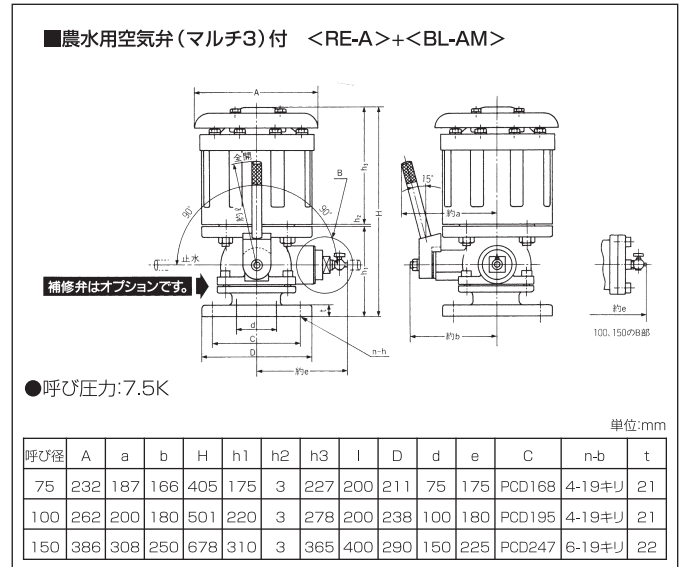
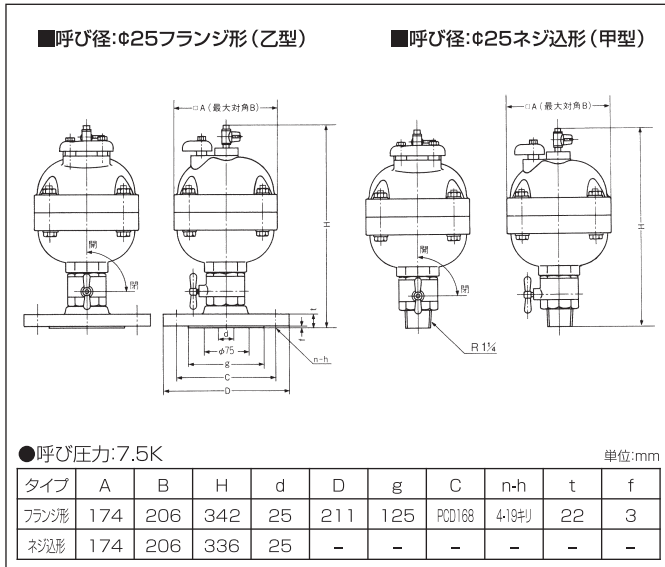
6. 据付高が低くなるコンパクト設計

全高を低くしているため、据付高さを低く抑えることができます。地下への設置にたいへん便利です。

7. ストレーナを用意（オプション）

特にゴミ対策としてRE-A75,100,150には、別途ストレーナをご用意しています。

寸法図



注) 既設の空気弁の本体のみを取替える場合、φ75以上のプランスにはフランジがなく、補込ボルト式の補修弁には直接取付ける事ができませんので、ご注意ください。

価格表

口径	プランス [RE-A]		プランス(ストレーナ付)	
	単価	質量	単価	質量
25 mm	甲	- 円	71,400 円	5 (kg)
	乙	-	79,900	11
75	86,600	86,600	12	
100	109,500	109,500	16	
150	272,300	272,300	35	