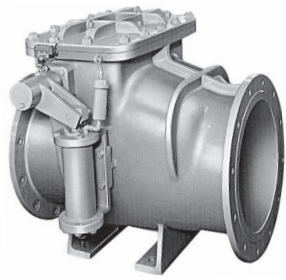


# 逆止弁



# 特 長

## 1 十分な強度と剛性

弁箱・弁体などの鋳造部品は、鋳巣、ヒズミなどがない優秀な材料を使用し、流体圧に対して十分な強度と剛性を整えるように設計されています。

## 2 緩閉装置付のCD形

CD形は、弁が始めはすばやく、全閉付近ではゆっくりと閉まってゆくダッシュポット（緩閉装置）付です。このため、ウォーターハンマーによる上昇圧を低減することができます。また、閉鎖スピードを調整することもできます。

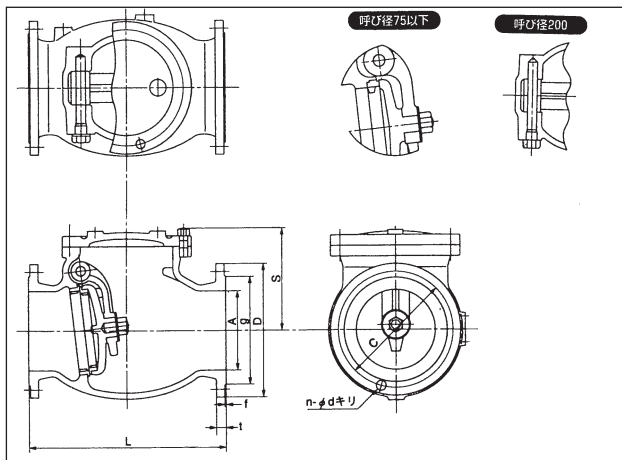
## 3 広い使用範囲

弁棒・弁座などの要部材質を選定することにより、各種流体に使用することができます。

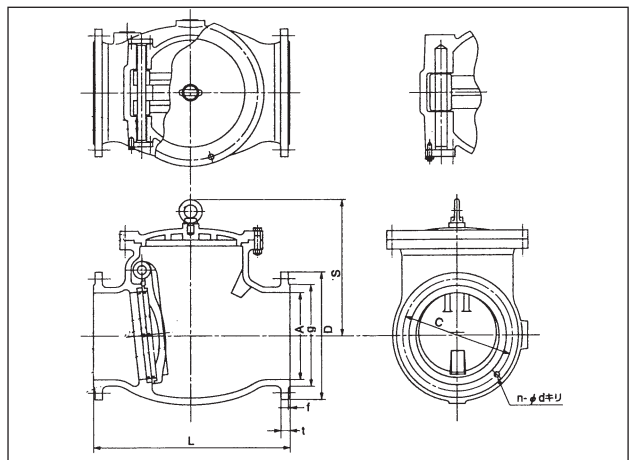
# CN

## 寸法図

呼び径 50~300



呼び径 350~600



呼び径 50~300

型番	A	L	D	C	n	d	g	t	f	S
CN-50	50	200	155	120	4	19	96	20	2	124
CN-75	80	240	211	168	4	19	125	22	3	162
CN-100	100	290	238	195	4	19	152	24	3	172
CN-125	125	360	263	220	6	19	177	24	3	202
CN-150	150	410	290	247	6	19	204	26	3	222
CN-200	200	500	342	299	8	19	256	26	3	260
CN-250	250	600	410	360	8	23	308	30	3	330
CN-300	300	630	464	414	10	23	362	32	4	370

呼び径 350~600

型番	A	L	D	C	n	d	g	t	f	S
CN-350	340	787	530	472	10	25	414	34	4	525
CN-400	400	914	582	524	12	25	466	37	4	635
CN-450	450	914	652	585	12	27	518	40	4	735
CN-500	500	950	706	639	12	27	572	43	4	800
CN-600	600	1219	810	743	16	27	676	48	4	955

## 標準仕様

呼び径	CN形 50~600mm
流体	上水・下水・農水など
最高使用圧力	0.74MPa (7.5kg f/cm <sup>2</sup> )
フランジ規格	JIS B 2062に準ず
本体水圧検査	呼び径 350mm以下...1.72MPa (17.5kg f/cm <sup>2</sup> )
	400mm以上...1.37MPa (14kg f/cm <sup>2</sup> )
弁座洩れ検査	0.74MPa (7.5kg f/cm <sup>2</sup> )

## 主要部材質

部品名	材質
弁箱	FC200
フタ	FC200
弁体 (呼び径75以下)	右表による
弁体 (呼び径100以下)	FC200
弁箱弁座	右表による

部品名	材質
弁体弁座 (呼び径100以下)	右表による
ヒンジピン	右表による
アーム	FCD450-10
ブラグ	SS400
総ねじボルト (呼び径100以上)	SUS304
ガスケット	ノンアスベスト

品名	流体	
	上水	下水
弁体	CAC406	SUS304
弁箱弁座	CAC406	SUS304
弁体弁座	CAC406	SUS304
ヒンジピン	SUS403	SUS304

(注) 上表は標準組合せ材質でこれ以外も製作可能です

※価格につきましては、お問い合わせください。