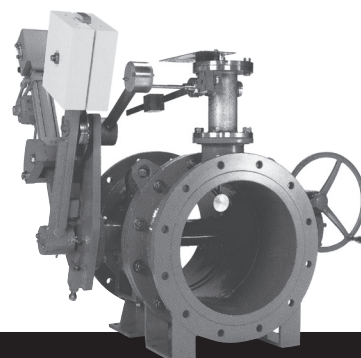


## 自力式緊急遮断弁 EN-STA

# 管破損時の異常流量を自らキャッチ。 電源の要らない自己完結型遮断弁です。

クボタ自力式緊急遮断弁は、地震などで配水管が破損した際、大切な貯水の流出や、それに伴う二次災害を最小限に抑えるためのバルブです。流速検知機構（フローセンサー）が管破損時の異常流速を自らキャッチ。弁体と直結するウエイトで迅速・確実に遮断します。管路の防災対策に、電源不要の自力式緊急遮断弁をぜひお役立てください。



### 自力式の特長

#### 1 震度ではなく管路の破損で緊急遮断

管路破損による異常流速を検知し遮断する方式です。

#### 2 機械式フローセンサーを内蔵

流速検知機構には流体力学に基づく機械式フローセンサー(流量計の1種)を採用。管路の異常を無電源でキャッチしますので、停電時でも安心です。

※クボタでは実流試験によりフローセンサーの精度を確認しています。

#### 3 遮断設定流速・弁閉速度の変更が可能

センサーレバーのセンサーウエイトを左右にずらすだけで、遮断設定流速を不断水のまま変更可能。また油圧シリンダで弁閉速度が調整できるため、緊急遮断による下流側の負圧発生を抑制できます。

#### 4 電源不要のため設備費を低減

流速検知機構とストッパー機構、保持機構が順次作用し、最後はウエイトの自重で弁を閉鎖する純機械式の自己完結型。電気を使わないため、そのための設備が不要で、トータルコストを低く抑えることができます。

#### 緊急遮断弁の標準仕様

呼び径	φ150～φ1000mm	
弁本体	JWWA B138(水道用バタフライ弁)	
弁設計圧力	0.45MPa	
ウエイト選定圧力	0.15MPa	
遮断圧力	0.15MPa	
復帰操作	手動復帰式	
遮断最高流速	約4.5m/s	
遮断最低流速	φ250mm以下	1.8m/s以上
	φ300mm以上	約1.3m/s以上

#### 主要部材質

部品名称	材質
弁箱	FCD450-10
弁体	FCD450-10
弁棒	SUS420J2
弁箱シート	合成ゴム
弁体シート	硬質クロムメッキ

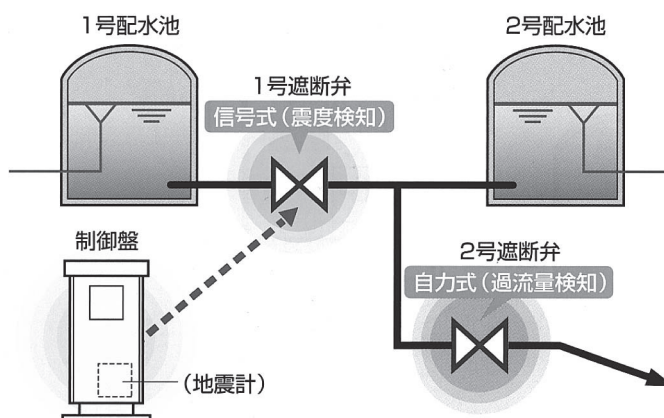
### 緊急遮断弁設置例

この設置例は2つの配水池のメリットを最大限に活かす方式です。

1 1号配水池の出口に信号式、2号配水池との合流出口に自力式遮断弁を設置します。

2 設定震度を感知すると信号式遮断弁が作動し、1号配水池の流出を防止。2号配水池からの送水は継続されます。

3 管の破損で可流量を辺地した場合のみ、自力式遮断弁が作動。すべての送水を停止させます。



※価格につきましては、弊社迄お問い合わせください。