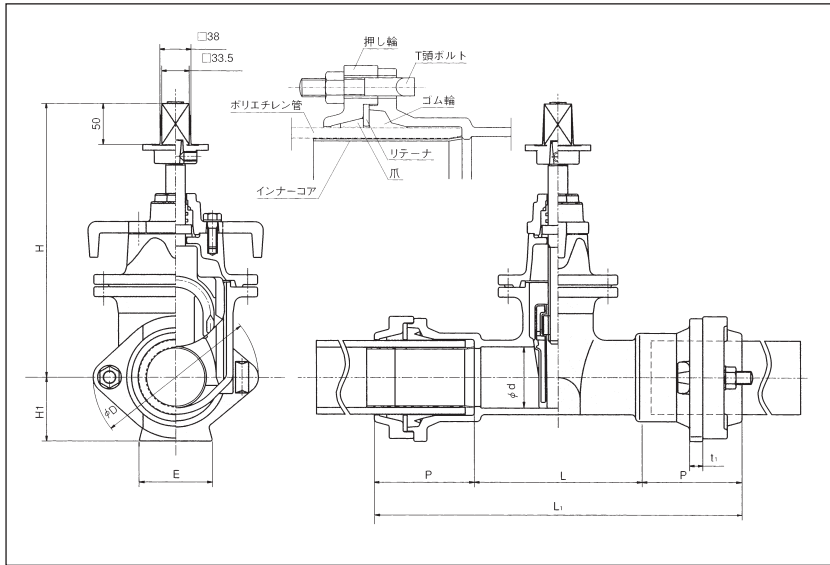


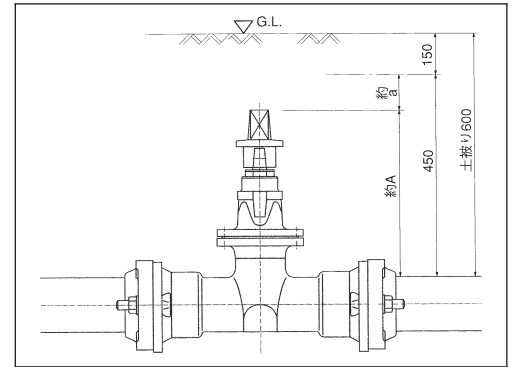
ポリエチレン管対応ソフトシール仕切弁 (MSS-P形)

ポリ管ソフト

両受口付



浅層埋設の対応 (土被り600mmの場合)



| 呼び径 | 約A | 約a |
|-----|-----|-----|
| 50 | 254 | 196 |
| 75 | 285 | 165 |
| 100 | 303 | 147 |
| 150 | 362 | 88 |
| 200 | 415 | 35 |

標準仕様

| | | |
|-----------|------------------|---------|
| 呼び径 | 50~200 | |
| 型式 | 立形内ねじ式 | |
| 使用流体 | 上水・工水・河川水 | |
| 種類 | 2種 (7.5K) | |
| 使用圧力 | 0.75MPa | |
| 検査 | 弁箱耐圧試験 | 1.75MPa |
| | 弁座漏れ試験 | 0.75MPa |
| 対応ポリエチレン管 | 水道配水用ポリエチレン管 | |
| 塗装 | 内外面エポキシ樹脂粉体塗装 | |
| 塗装色 | マルセンN5.5相当 (グレー) | |

主要部材名称及び材質

| | |
|------|-----------|
| 弁箱 | FCD450-10 |
| 弁体 | FCD450-10 |
| ふた | FCD450-10 |
| 弁棒 | SUS403 |
| 弁体弁座 | EPDM |

各部寸法

| 記号 | d | L | L1 | P | H | H1 | E | D | t1 | ポリエチレン管外径 |
|--------|-----|-----|-----|-------|-----|-----|-----|-----|----|-----------|
| 呼び径 50 | 50 | 165 | 400 | 117.5 | 285 | 61 | 70 | 168 | 14 | 63 |
| 75 | 75 | 205 | 449 | 122 | 330 | 80 | 90 | 200 | 16 | 90 |
| 100 | 100 | 220 | 474 | 127 | 365 | 97 | 90 | 235 | 16 | 125 |
| 150 | 150 | 250 | 514 | 132 | 452 | 136 | 164 | 290 | 16 | 180 |
| 200 | 200 | 282 | 580 | 149 | 540 | 170 | 217 | 387 | 16 | 250 |

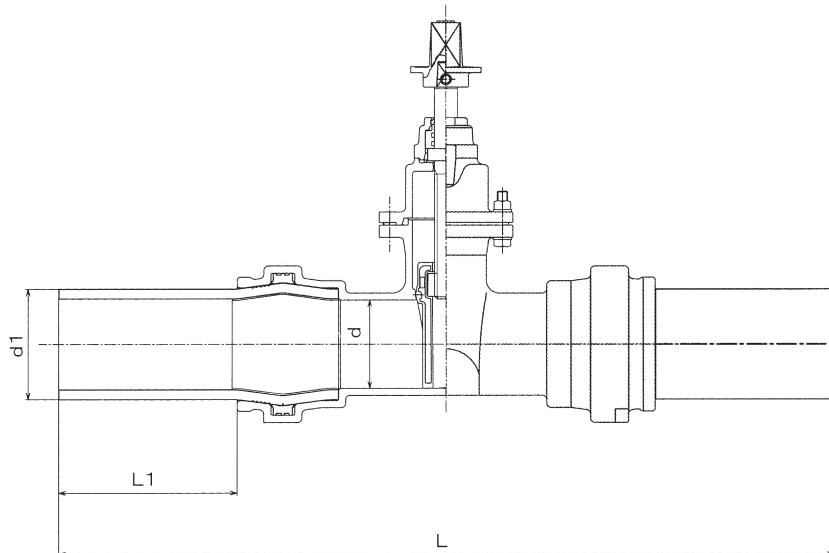
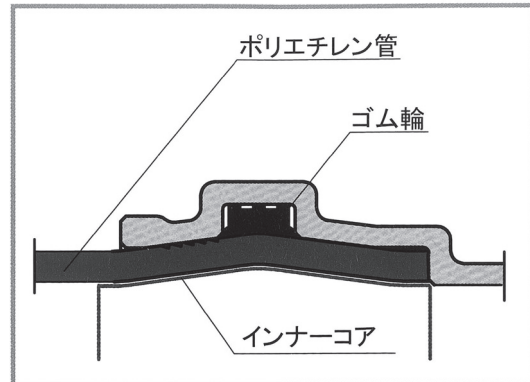
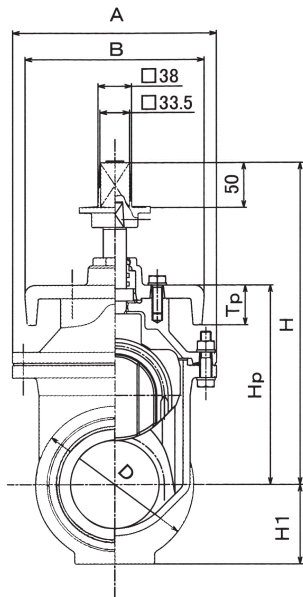
価格

| 呼び径 | 価格 (そで管無し) | 質量 (Kg) |
|-------|------------|---------|
| φ 50 | 94,000 | 13 |
| φ 75 | 101,000 | 24 |
| φ 100 | 126,000 | 34 |
| φ 150 | 210,000 | 59 |
| φ 200 | 433,000 | 74 |

※接合部品 (押し輪、T頭ボルト、ゴム輪、リテーナ、爪、インナーコア) を含みます。
 ※φ 200を除きJWWA K 144 水道配水用ポリエチレン管に対応。

ポリ管ソフト (MSS-BLP形)

PTC B 22 挿口付



標準仕様

| | |
|-----------|-------------------|
| 呼び径 | φ50～φ200 |
| 形式 | 立形内ねじ式 |
| 使用流体 | 上水・工水・河川水 |
| 種類 | 2種 (7.5K) |
| 使用圧力 | 0.75MPa |
| 弁箱耐圧試験 | 1.75MPa |
| 弁座漏れ試験 | 0.75MPa |
| 対応ポリエチレン管 | 水道配水用ポリエチレン管 |
| 塗装 | 内外面エポキシ樹脂粉体塗装 |
| 塗装色 | マンセル N5.5相当 (グレー) |

※ φ150・200は順次ラインナップする予定です。

材質

| | |
|------|-----------|
| 弁箱 | FCD450-10 |
| 弁体 | FCD450-10 |
| ふた | FCD450-10 |
| 弁棒 | SUS403 |
| 弁体弁座 | EPDM |

各部寸法

単位: mm

| 記号 呼び径(d) | L | L ₁ | d ₁ | D | H | H ₁ | H _p | A | B | T _p |
|--------------|------|----------------|----------------|-----|-----|----------------|----------------|-----|-----|----------------|
| 50 | 653 | 158 | 63 | 100 | 285 | 51 | 150 | 173 | 198 | 24 |
| 75 | 780 | 180 | 90 | 139 | 330 | 70 | 190 | 200 | 202 | 42 |
| 100 | 860 | 210 | 125 | 179 | 365 | 90 | 226 | 230 | 202 | 45 |
| 150 | 1070 | 270 | 180 | 247 | 452 | 124 | 310 | 311 | 218 | 45 |
| 200 | 1280 | 318 | 250 | 326 | 540 | 163 | 398 | 373 | 224 | 48 |

価格

単位:円

| 口径 | 価格 | 質量 (Kg) |
|-----|---------|---------|
| 50 | 105,000 | 15 |
| 75 | 114,000 | 23 |
| 100 | 144,000 | 32 |
| 150 | 236,000 | 50 |
| 200 | 453,000 | 115 |