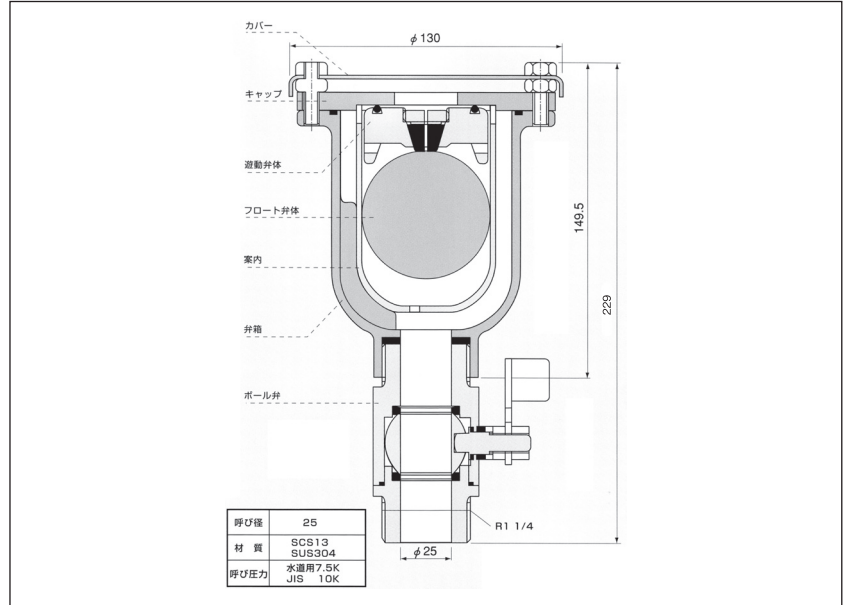


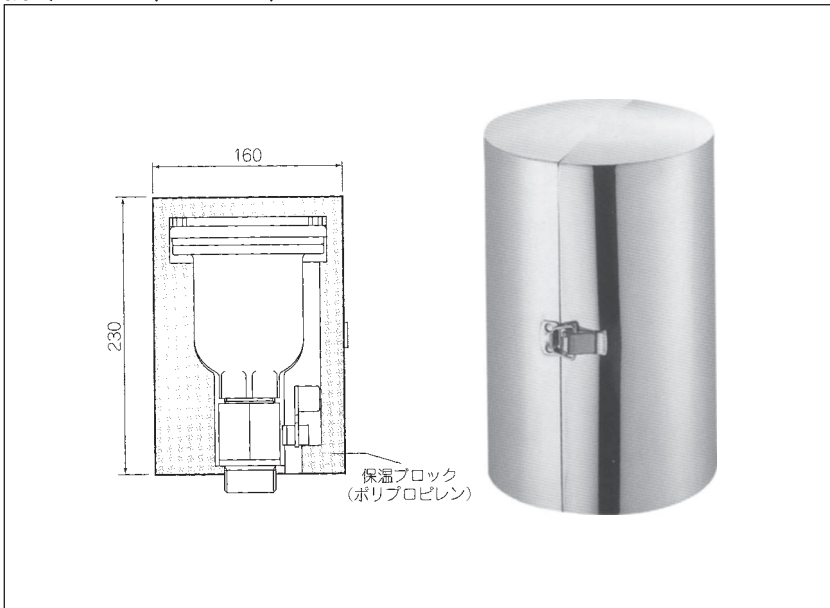
オールステンレス製  
**小型急速空気弁 (MCV-1)**



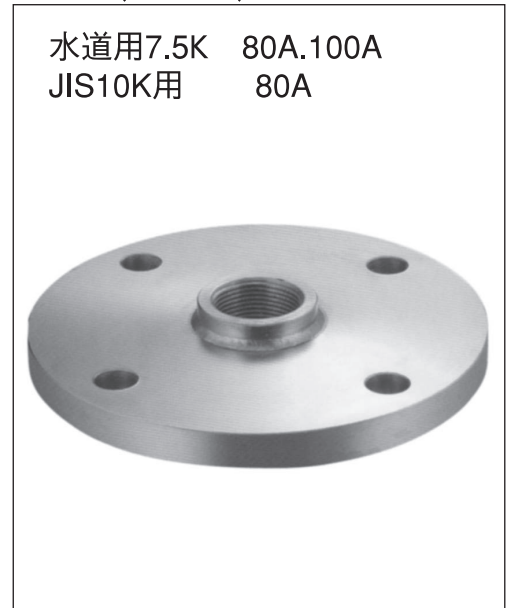
寸法図



防寒カバー (SUS304)



フランジ (SUS304)



価格

単位：円

ねじ込み形	R1-1/4	44,000
フランジ形	50A×JIS10K	67,000
	80A×JIS7.5K	58,000
	100A×JIS7.5K	68,000
	150A×JIS7.5K	87,000
防寒カバー (ねじ込み形用)	230×160	12,000