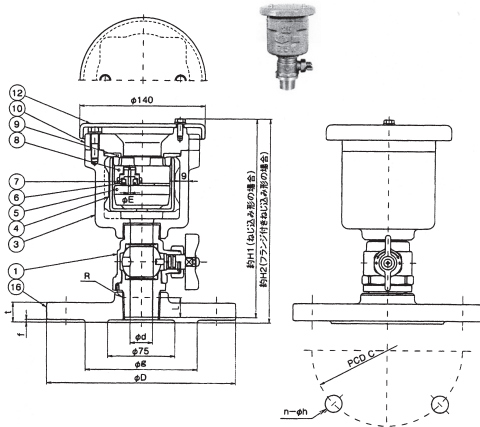


水道用急速空気弁 標準仕様

呼び径	13, 20, 25, 75, 100, 150 (13, 20は規格に基づき設計したもので、規格品ではありません)		
流体の種類	上水		
接続形式	ねじ込み形・フランジ付きねじ込み形(呼び径13~25)、フランジ形(呼び径75~150)		
種類	2種(7.5K)	3種(10K)	4種(16K)
使用圧力	0.75MPa	1.0MPa	1.6 MPa
試験	弁箱耐圧	1.75MPa	2.3MPa
	弁座漏れ	0.75MPa	1.0MPa
	圧力下排気	0.75MPa	1.0MPa
塗装	内外面エポキシ樹脂粉体塗装または内外面合成樹脂塗装		

外形・寸法

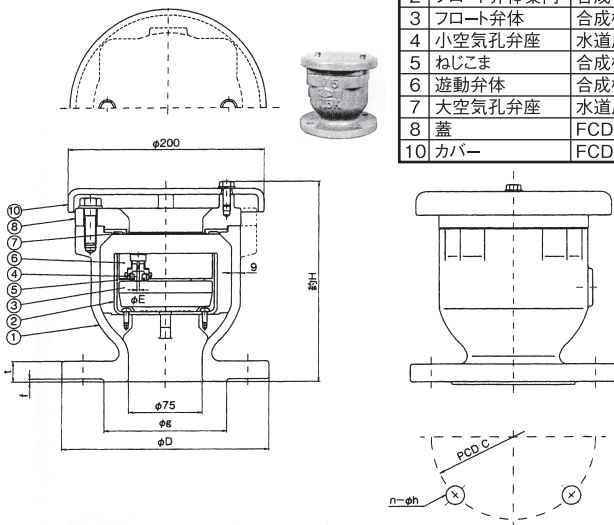
呼び径 13~25



■部品名称

1	ボール弁	CAC製
3	弁箱	FCD450-10
4	フロート弁体案内	合成樹脂
5	フロート弁体	合成樹脂
6	小空気孔弁座	水道用ゴム
7	ねじこま	合成樹脂
8	遊動弁体	合成樹脂
9	大空気孔弁座	水道用ゴム
10	蓋	FCD450-10
12	カバー	FCD450-10
16	フランジ	FCD450-10

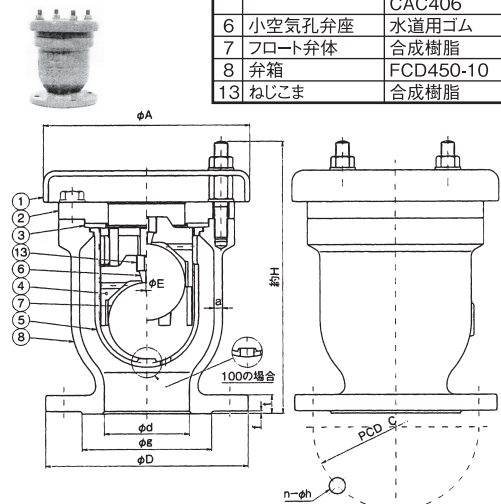
呼び径 75



■部品名称

1	弁箱	FCD450-10
2	フロート弁体案内	合成樹脂
3	フロート弁体	合成樹脂
4	小空気孔弁座	水道用ゴム
5	ねじこま	合成樹脂
6	遊動弁体	合成樹脂
7	大空気孔弁座	水道用ゴム
8	蓋	FCD450-10
10	カバー	FCD450-10

呼び径 100・150



■部品名称

1	カバー	FCD450-10
2	蓋	FCD450-10
3	大空気孔弁座	水道用ゴム
4	遊動弁体	合成樹脂
5	フロート弁体案内	合成樹脂 呼び径150はCAC406
6	小空気孔弁座	水道用ゴム
7	フロート弁体	合成樹脂
8	弁箱	FCD450-10
13	ねじこま	合成樹脂

呼び径	口径 d	ねじ部		高さ	
		R	L	H1	H2
13	13	R $\frac{3}{4}$	17	197	201
20	20	R1	19	212	217
25	25	R1 $\frac{1}{4}$	22	222	228

種類 (呼び圧力)	フランジ寸法							小空気孔 弁座 E	
	D	g	ボルト穴			ボルト の呼び	厚さ		
			C	n	h		t		f
2種(7.5K)	211	125	168	4	19	M16	22	3	2.6
3種(10K)	185	126	150	8	19	M16	18	2	2.6
4種(16K)	200	132	160	8	23	M20	20	2	2.2

ねじ込み形(甲形)				フランジ付ねじ込み形(乙形)				フランジ形			
呼び径	価格			呼び径	価格			呼び径	価格		
	7.5K 内外面粉体	10K 内外面粉体	16K 内外面粉体		7.5K 内外面粉体	10K 内外面粉体	16K 内外面粉体		7.5K 内外面粉体	10K 内外面粉体	16K 内外面粉体
13	67,800	75,500	81,800	13	77,100	85,600	93,000	75	119,800	133,800	143,900
20	77,500	86,800	93,000	20	86,800	96,900	104,200	100	150,100	162,800	173,700
25	83,500	92,900	100,500	25	92,800	103,000	111,700	150	353,400	380,400	409,400