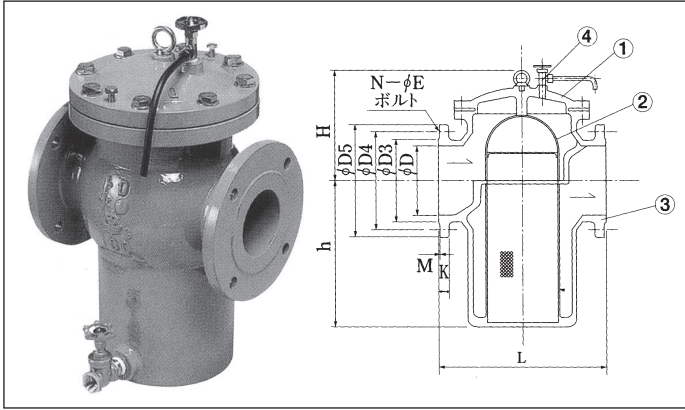


ストレーナー (HT型)



| 品名 | 仕様 | 価格 |
|--|---------|-----------|
| セレナニューオートバルブ用 バルブストレーナー HT型 内外面粉体塗装 | D-50m/m | 195,000 |
| | 75 | 278,000 |
| | 100 | 363,000 |
| | 150 | 525,000 |
| | 200 | 754,000 |
| | 250 | 1,030,000 |
| | 300 | 1,426,000 |
| | 350 | 別途見積 |
| | 400 | 〃 |
| | 500 | 〃 |
| 600 | 〃 | |

φ450は現在製造しておりません。

※水協証 別途 50~150 55,000
200~350 87,000
400~600 118,000

材質表

| 部番 | 部品名称 | 材質 |
|----|---------|------------------|
| 1 | カバー | FCD450 |
| 2 | ストレーナー | SUS304/パンチングプレート |
| 3 | 本体 | FCD450 |
| 4 | エア抜きバルブ | C3771 |

寸法表

| 口径 D | フランジ寸法 | | | | | フランジボルト | | | 両間 L | 高さ h | 高さ H | 重量 kg | 耐圧試験 MPa |
|---------|----------------|----------------|----------------|----|---|---------|-----|----|---------|---------|---------|----------|-------------|
| | D ₃ | D ₄ | D ₅ | K | M | E | 呼び径 | N | | | | | |
| 50 | 96 | 120 | 155 | 16 | 2 | 19 | M16 | 4 | 250 | 135 | 189 | 25 | 1.75 |
| 75 | 125 | 168 | 211 | 21 | 3 | 19 | 16 | 4 | 300 | 180 | 240 | 47 | 1.75 |
| 100 | 152 | 195 | 238 | 21 | 3 | 19 | 16 | 4 | 350 | 270 | 280 | 65 | 1.75 |
| 125 | 177 | 220 | 263 | 22 | 3 | 19 | 16 | 6 | 400 | 300 | 289 | 88 | 1.75 |
| 150 | 204 | 247 | 290 | 22 | 3 | 19 | 16 | 6 | 450 | 330 | 310 | 102 | 1.75 |
| 200 | 256 | 299 | 342 | 23 | 3 | 19 | 16 | 8 | 500 | 440 | 360 | 155 | 1.75 |
| 250 | 308 | 360 | 410 | 24 | 3 | 23 | 20 | 8 | 600 | 550 | 420 | 260 | 1.75 |
| 300 | 362 | 414 | 464 | 25 | 3 | 23 | 20 | 10 | 700 | 650 | 470 | 390 | 1.75 |
| 350 | 414 | 472 | 530 | 26 | 3 | 25 | 22 | 10 | 800 | 700 | 530 | 530 | 1.75 |
| 400 | 466 | 524 | 588 | 27 | 3 | 25 | 22 | 12 | 900 | 880 | 610 | 785 | 1.4 |
| 500 | 572 | 639 | 706 | 29 | 4 | 27 | 24 | 12 | 1100 | 1040 | 660 | 1290 | 1.4 |
| 600 | 676 | 743 | 810 | 30 | 4 | 27 | 24 | 16 | 1200 | 1210 | 720 | 2000 | 1.4 |

※D、H部の許容差は水道機工社内基準とする。

※D₃、D₄、D₅、K、M、E部の寸法及び許容差はJISG5527(7.5K)-RF規格による。但し、φ125の(7.5K)はJISB2062規格の寸法を採用し、K、M部のみJISG5527(7.5K)-RF規格のφ150を適用。許容差はJISG5527-RFに準ずる。

※φ50とφ125の(10K)はJISB2239規格の寸法を採用。許容差はJISG5527-RF規格に準ずる。

※L部の許容差はJISB2002“バルブ面間寸法”規格による。

セレナニューオートバルブ標準据付図

寸法表

| 口径 D | L | B | H ₁ | a × b | ℓ ₁ | ℓ ₃ | ℓ ₄ | ℓ ₅ | b ₁ | h ₁ |
|------|------|------|----------------|-----------|----------------|----------------|----------------|----------------|----------------|----------------|
| 50 | 2000 | 1340 | 1440 | 850×600 | 260 | 700 | 400 | 390 | 670 | 240 |
| 75 | 2350 | 1420 | 1480 | 850×600 | 350 | 700 | 400 | 600 | 710 | 280 |
| 100 | 2450 | 1460 | 1570 | 950×600 | 400 | 700 | 400 | 600 | 730 | 370 |
| 125 | 2550 | 1500 | 1600 | 1050×600 | 450 | 700 | 400 | 600 | 750 | 400 |
| 150 | 2650 | 1540 | 1630 | 1150×600 | 500 | 700 | 400 | 600 | 770 | 430 |
| 200 | 2800 | 1640 | 1740 | 1300×630 | 600 | 700 | 400 | 600 | 820 | 540 |
| 250 | 3000 | 1720 | 1850 | 1500×720 | 700 | 700 | 400 | 600 | 860 | 650 |
| 300 | 3200 | 1820 | 2250 | 1700×820 | 800 | 700 | 400 | 600 | 910 | 750 |
| 350 | 3400 | 1900 | 2300 | 1900×1000 | 900 | 700 | 400 | 600 | 950 | 800 |
| 400 | 3950 | 2180 | 2480 | 2200×1100 | 1000 | 750 | 500 | 800 | 1090 | 980 |
| 500 | 4350 | 2360 | 2740 | 2600×1300 | 1200 | 750 | 500 | 800 | 1180 | 1140 |
| 600 | 4650 | 2520 | 2910 | 2900×1500 | 1400 | 750 | 500 | 800 | 1260 | 1310 |

※上記寸法は最小寸法です。できるだけ大きく作って下さい。

※上記スラブが取外しのできない場合はh₃寸法に口径φ200~φ400は600mm、口径φ500以上は1000mmの高さを加えて下さい。

