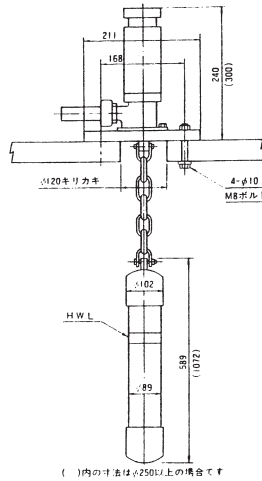


水位調整弁

L B-10A型 (アングル形) ・ L B10S型 (ストレート形)



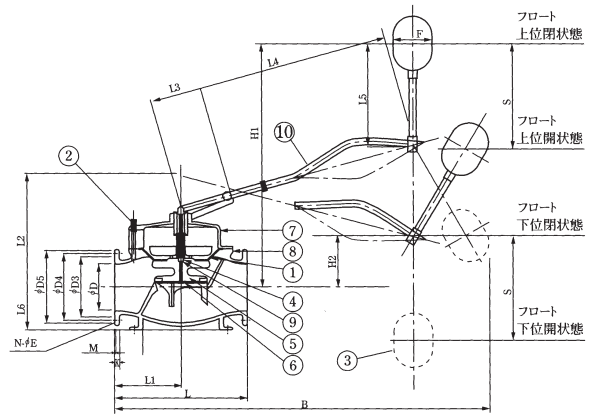
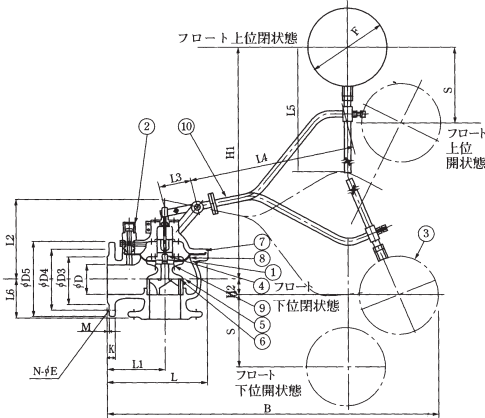
L F-10型



| 品名 | 仕様 | 価格 |
|---|---------|-----------|
| セレニューオートバルブ 水位調整弁 L B-10S型 ストレート型 内外面粉体塗装 | D-50m/m | 908,000 |
| | 75 | 1,015,000 |
| | 100 | 1,180,000 |
| | 150 | 1,770,000 |
| | 200 | 2,420,000 |
| | 250 | 3,310,000 |
| | 300 | 4,650,000 |
| 350 | 別途見積 | |
| 400 | " | |
| 500 | " | |
| 600 | " | |
| φ450は現在製造していません。 | | |
| 品名 | 仕様 | 価格 |
| セレニューオートバルブ 水位調整弁 L F-10型 φ200アングル型 φ250以上ストレート型 内外面粉体塗装 | D-50m/m | 460,000 |
| | 75 | 496,000 |
| | 100 | 638,000 |
| | 150 | 1,010,000 |
| | 200 | 1,525,000 |
| | 250 | 2,070,000 |
| | 300 | 3,410,000 |
| | 350 | 別途見積 |
| 400 | " | |
| 500 | " | |
| 600 | " | |
| φ450は現在製造していません。 | | |

アングル型 φ50～φ200

ストレート型 φ250～φ600



寸法表

| 口径 D | フランジ寸法 | | | | | フランジボルト | | | | 面間 | | | 高さ L ₂ | 支点寸法 | | レバー長さ L ₅ | フロート F | ストローク S | 水位 | | 高さ L ₃ | 質量 kg | 耐圧試験 MPa |
|------|----------------|----------------|----------------|----|---|---------|-----|----|------|----------------|------|----------------|-------------------|----------------|-------------------|----------------------|--------|---------|-------------------|-----|-------------------|-------|----------|
| | D ₂ | D ₃ | D ₅ | K | M | E | 呼び径 | N | L | L ₁ | B | L ₃ | | L ₄ | 最高 H ₁ | | | | 最低 H ₂ | | | | |
| 50 | 96 | 120 | 155 | 16 | 2 | 19 | M16 | 4 | 184 | 120 | 918 | 155 | 50 | 400 | 477 | 160 | 160 | 776 | 294 | 80 | 17 | 1.75 | |
| 75 | 125 | 168 | 211 | 21 | 3 | 19 | 16 | 4 | 265 | 155 | 1100 | 220 | 75 | 450 | 586 | 200 | 180 | 976 | 310 | 106 | 37 | 1.75 | |
| 100 | 152 | 195 | 238 | 21 | 3 | 19 | 16 | 4 | 313 | 180 | 1250 | 280 | 100 | 500 | 628 | 250 | 200 | 1077 | 317 | 120 | 54 | 1.75 | |
| 125 | 177 | 220 | 263 | 22 | 3 | 19 | 16 | 6 | 313 | 180 | 1250 | 280 | 100 | 500 | 628 | 250 | 200 | 1077 | 317 | 135 | 58 | 1.75 | |
| 150 | 204 | 247 | 290 | 22 | 3 | 19 | 16 | 6 | 393 | 220 | 1560 | 360 | 150 | 676 | 828 | 250 | 270 | 1433 | 432 | 150 | 89 | 1.75 | |
| 200 | 256 | 299 | 342 | 23 | 3 | 19 | 16 | 8 | 480 | 265 | 1865 | 440 | 200 | 840 | 1028 | 250 | 336 | 1787 | 567 | 175 | 140 | 1.75 | |
| 250 | 308 | 360 | 410 | 24 | 3 | 23 | 20 | 8 | 700 | 350 | 1920 | 464 | 250 | 1000 | 1074 | 250×330 | 400 | 1865 | 454 | 228 | 250 | 1.75 | |
| 300 | 362 | 414 | 464 | 25 | 3 | 23 | 20 | 10 | 800 | 400 | 2175 | 530 | 300 | 1150 | 1244 | 250×330 | 460 | 2145 | 494 | 260 | 465 | 1.75 | |
| 350 | 414 | 472 | 530 | 26 | 3 | 25 | 22 | 10 | 900 | 450 | 2420 | 610 | 350 | 1300 | 1584 | 250×330 | 520 | 2464 | 536 | 293 | 645 | 1.75 | |
| 400 | 466 | 524 | 582 | 27 | 3 | 25 | 22 | 12 | 1000 | 500 | 2680 | 675 | 400 | 1450 | 1584 | 250×410 | 580 | 2720 | 575 | 325 | 800 | 1.4 | |
| 500 | 572 | 639 | 706 | 29 | 4 | 27 | 24 | 12 | 1200 | 600 | 3190 | 815 | 500 | 1750 | 1905 | 250×410 | 700 | 3320 | 695 | 390 | 1300 | 1.4 | |
| 600 | 676 | 743 | 810 | 30 | 4 | 27 | 24 | 16 | 1400 | 700 | 3690 | 990 | 600 | 2050 | 2094 | 250×410 | 820 | 3629 | 761 | 455 | 2100 | 1.4 | |

※D、H部の許容差は水道機工社内基準とする。
 ※D3、D4、D5、K、M、E部の寸法及び許容差はJISG5527(7.5k)-RF規格による。
 但し、φ125の(7.5k)はJISB2062規格の寸法を採用し、K、M部のみJISG5527(7.5k)-RF規格のφ150を適用。許容差はJISG5527-RF規格に準ずる。
 ※φ50とφ125の(10k)はJISB2239規格の寸法を適用、許容差はJISG5527-RF規格に準ずる。
 ※L部の許容差はJISB2002“バルブ面間寸法”規格による。