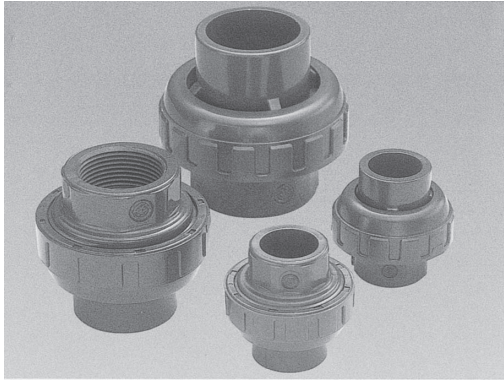


プレハブジョイント



特長

- 施工がきわめて簡単で、且つ迅速・確実にできます。
(特にスリーブ接着・ねじ込み配管には不可欠)
- 配管の適当な箇所に取り付けて、管内の清掃が容易にできます。
- 配管施工後はキャップナットを緩めるだけで本体部分の取り外しができます。従って、仮設配管・スラリー配管等、常に取外しを要する配管ラインには最適です。

▼ 主仕様

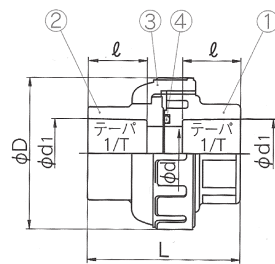
材 質	硬質ポリ塩化ビニル製 (U-PVC製) 耐熱ポリ塩化ビニル製 (C-PVC製)
使用温度	U-PVC製=0℃~50℃ C-PVC製=0℃~90℃
最高許容圧力	1.0MPa{10.2kg/cm ² }

(注) 温度別、材質別許容圧力については「アサヒAV配管材料技術資料」をご参照ください。

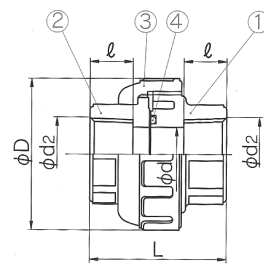
▼ プレハブジョイント規格表

ボディ材質	接続方式	13	16	20	25	30	40	50	65	75	100
U-PVC	ソケット形	○	○	○	○	○	○	○	○	○	○
	ねじ込み形	○	○	○	○	○	○	○	—	—	—
C-PVC	ソケット形	○	○	○	○	○	○	○	○	○	○

ソケット形



ねじ込み形



▼ 部品表

部番	名 称	個数	材 質
①	ボディ	1	U-PVC、C-PVC
②	ボディキャップ	1	U-PVC、C-PVC
③	キャップナット	1	U-PVC、C-PVC
④	Oリング	1	EPDM、FKM他

▼ 寸法表

呼び径		d	ソケット形 U-PVC、C-PVC				ねじ込み形 U-PVC			D
mm	inch		d ₁	φ	1/T	L	d ₁	φ	L	
13	3/8	13	18.13	18	1/30	46	Rc 3/8	15	43	48
16	1/2	15	22.11	20	1/34	46	Rc 1/2	15	43	48
20	3/4	20	26.13	24	1/34	61	Rc 3/4	17	57	60
25	1	25	32.16	27	1/34	70	Rc 1	20	63	70
30	1 1/4	31	38.19	30	1/34	77	Rc 1 1/4	22	71	82
40	1 1/2	40	48.21	37	1/37	95	Rc 1 1/2	25	82	100
50	2	51	60.25	42	1/37	107	Rc 2	28	96	106
65	2 1/2	65	76.60	61	1/48	167	—	—	—	133
75	3	77	89.60	64	1/49	189.5	—	—	—	152
100	4	100	114.70	84	1/56	245	—	—	—	210

単位：mm

▼ プレハブジョイント (ソケット形・ねじ込み形)

型 式	U-PVC				
	材 質	ソケット形		ねじ込み形	
Oリング	EPDM	FKM	EPDM	FKM	
呼び径	13mm	800	1,030	800	1,030
	16	850	1,090	850	1,090
	20	1,070	1,320	1,070	1,320
	25	1,360	1,740	1,360	1,740
	30	1,790	2,200	1,790	2,200
	40	2,390	3,000	2,390	3,000
	50	3,630	4,810	3,630	4,810
	65	6,040	7,060	—	—
	75	10,050	11,100	—	—
	100	22,800	23,950	—	—

(注) ① 13mm~50mmは、21タイプです。