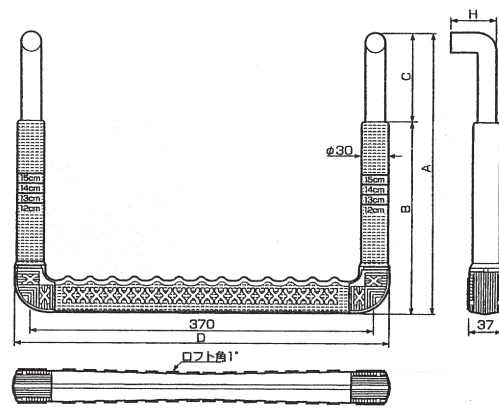
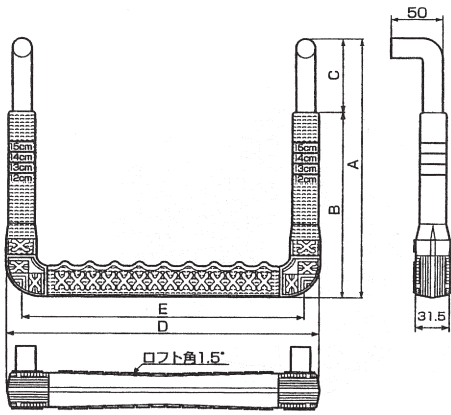


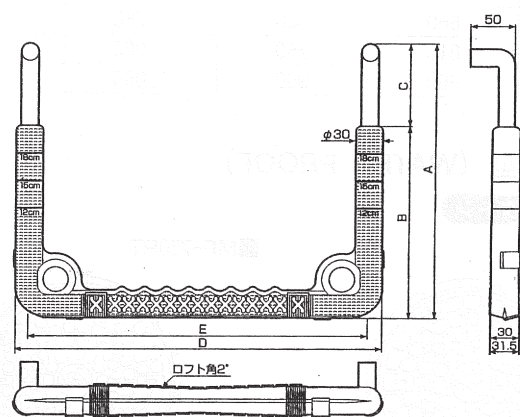
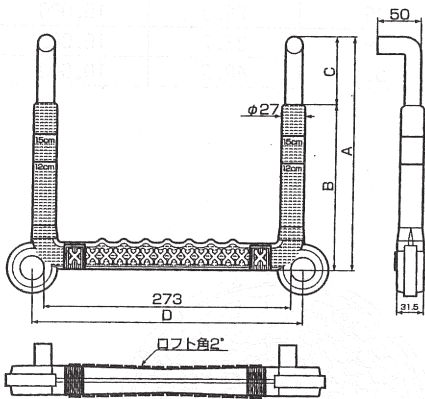
ワイドステップ



品番	足掛幅 (D)	A	B	C	E	芯材径	外径	価格	
								SWCH12R	SUS304
30SW-RF	303	250	180	70	273	φ19	φ27	2,770	5,210
L30SW-RF	303	300	230	70	273	φ19	φ27	3,060	6,160
LL30SW-RF	303	350	285	65	273	φ19	φ27	3,250	6,700
LLL30SW-RF	303	400	285	115	273	φ19	φ27	3,560	7,330
50SW-RF	503	250	190	60	473	φ19	φ27	3,800	6,960

品番	足掛幅 (D)	A	B	C	H	芯材径	外径	価格	
								SWCH12R	SUS304
40SW φ19-RF	400	300	210	90	50	φ19	φ30	3,210	6,510
40SW φ22-RF	406	300	210	90	52	φ22	φ30	3,310	6,900

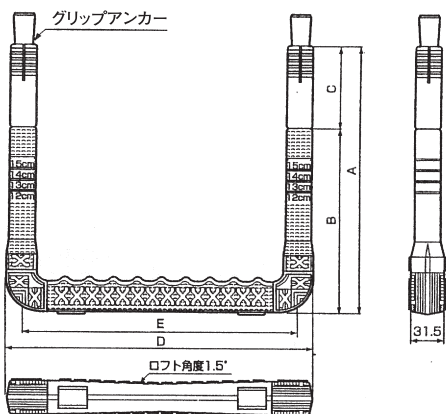
サイドポールステップ



品番	足掛幅 (D)	A	B	C	芯材径	外径	価格	
							SWCH12R	SUS304
P30SW-RF	300	260	185	75	φ19	φ27	2,980	5,130
LP30SW-RF	300	300	230	70	φ19	φ27	3,200	6,290

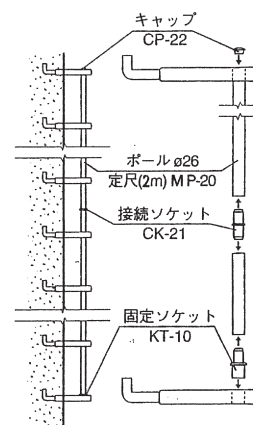
品番	足掛幅 (D)	A	B	C	H	芯材径	外径	価格	
								SWCH12R	SUS304
P40SW-RF	400	300	210	90	370	φ19	φ30	3,400	6,680

グリップアンカーステップ



品番	足掛幅 (D)	A	B	C	E	芯材径	外径	価格	
								SWCH12R	SUS304
G30SW-RF	303	240	180	60	273	φ19	φ27	3,990	6,620
G40SW-RF	400	240	180	60	370	φ19	φ27	4,680	8,610

サイドポール組立図



品番	価格
ポールMP20×2.1m	2,040
接続ソケットCK21	470
キャップCP22	385
固定ソケットKT-10	770

※グリップアンカー部はSS/スチール製