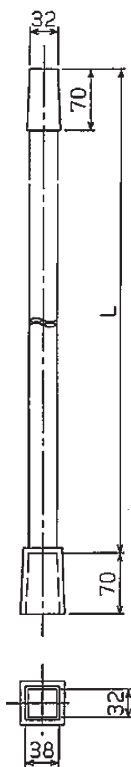
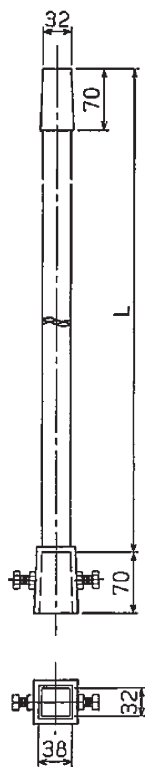


仕切弁ロット

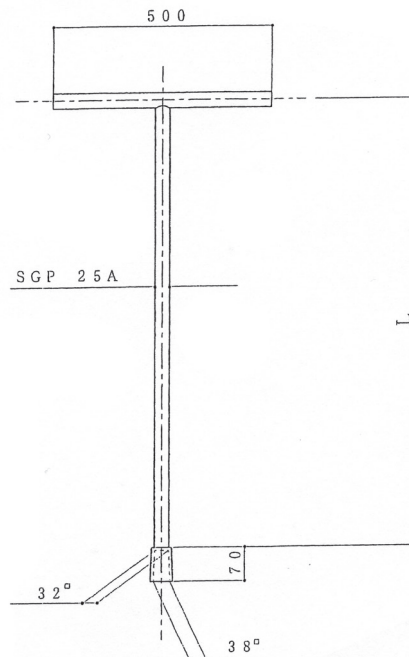


仕切弁ロット (固定なし)



仕切弁ロット (二方固定式)

T字ハンドル



固定なし		二方固定式	
規格	価格	規格	価格
100 ~ 1,000L	41,000	100 ~ 1,000L	42,000
1,001 ~ 1,500L	50,000	1,001 ~ 1,500L	51,000
1,501 ~ 2,000L	59,000	1,501 ~ 2,000L	60,000
2,001 ~ 2,500L	67,800	2,001 ~ 2,500L	68,900
2,501 ~ 3,000L	76,800	2,501 ~ 3,000L	77,900
3,001 ~ 3,500L	85,800	3,001 ~ 3,500L	86,900
3,501 ~ 4,000L	94,800	3,501 ~ 4,000L	95,800
4,001 ~ 4,500L	103,800	4,001 ~ 4,500L	104,800
4,501 ~ 5,000L	112,800	4,501 ~ 5,000L	113,800

※SUS304製の価格になります。

※上記以外の寸法・材質の場合は、別途お問い合わせください。

※仕切弁ロットは四方固定式も製作可能です。

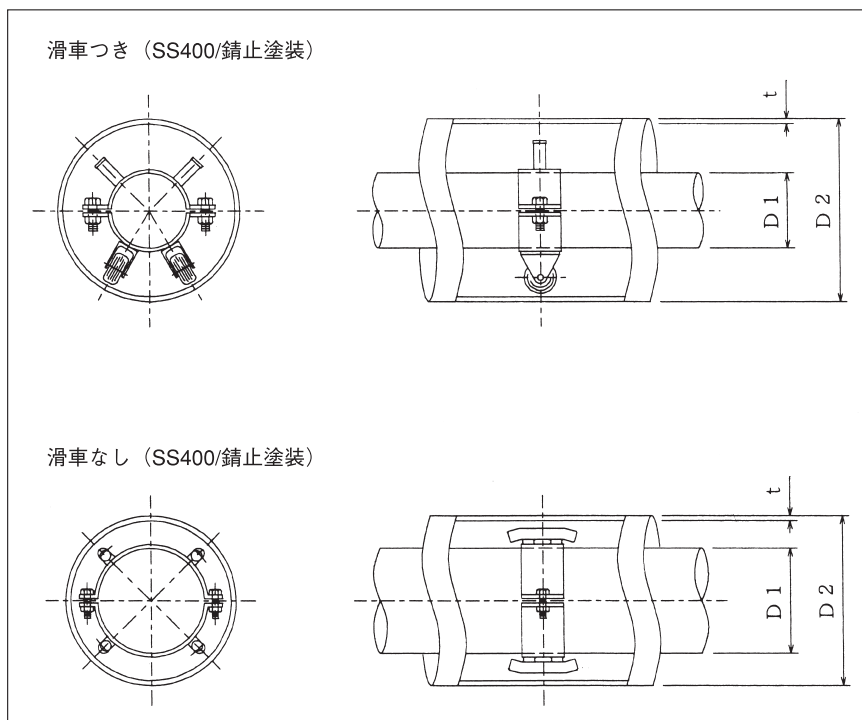
※仕切弁ロット棒の標準長さは、GLより30cm±10cm (H寸法)が目安とされています。

※お問い合わせ、ご発注の際には、L寸法と接続方式をご指示ください。

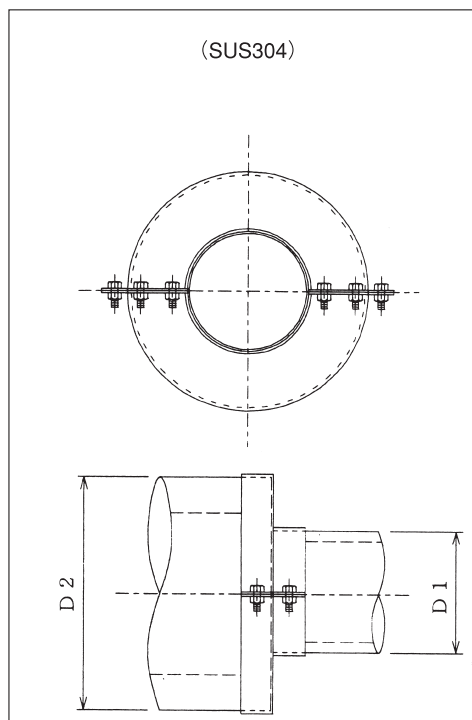
※仕切弁ロット棒の上部キャップを左開仕様にする事も可能ですので、お問い合わせください。

※ユニバーサル継手付きも製作可能です。

スペーサー



エンドキャップ



※ご発注、お問い合わせの際には、外筒管及び内管の寸法、本体材質をご指示ください。