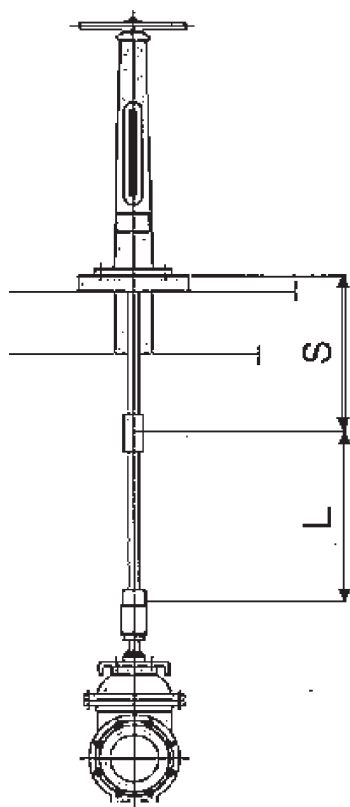


加工品お問い合わせフォーム

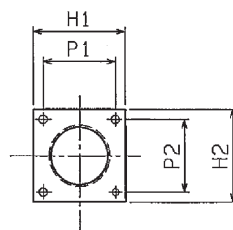
・開閉台関連



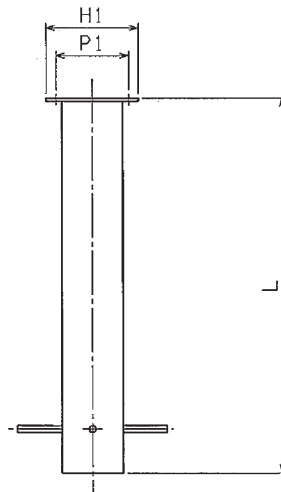
S.寸法
開閉台から張り出している
スピンドルになります。
各メーカーにより異なり
ますので、ご使用メー
カーをご連絡ください。

L.寸法
現地の必要寸法をご指示
ください。

・開閉台受台

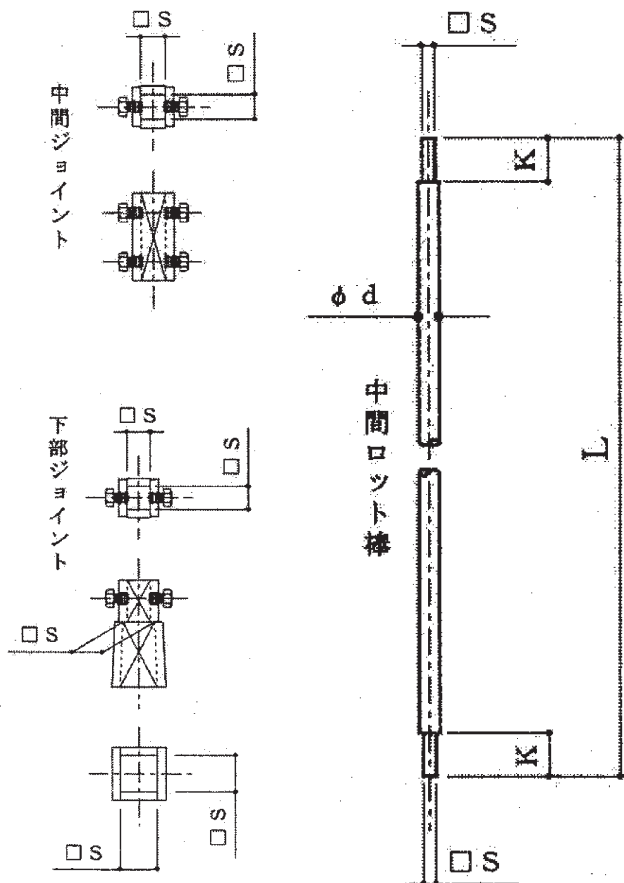


H・P.寸法
各メーカーにより異なり
ますので、ご使用メー
カーをご連絡ください。



L.寸法
躯体の厚さ寸法を御確認
の上、ご連絡ください。

・中間ロット棒及び継手



・仕切弁ロット棒

