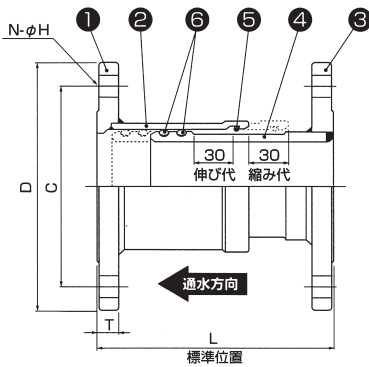


# TST60

鋼製 伸縮可撓継手 60  
フランジタイプ



- 脱管防止機能付** 万一のことを考えた抜け防止機能を装備。
- 多品種** 40～350Aの豊富なサイズをラインナップ。フランジもJIS 10KおよびF12上水用に対応。
- 長い伸縮距離** 用途が広がる±30mm(60mm)の面間伸縮が可能。
- 安心シール** 二重シールの採用でスライド部からの「漏れ」の心配なし。
- スリム設計** 現場での作業性を考慮したコンパクト & 軽量設計。



### 標準仕様

項目	仕様
使用圧力	1.0MPa
試験水圧	1.75Mpa
伸縮量	±30mm(60mm)
変位角	±2°

### 部品名称

No.	名称	数量	材質 (TST60)	材質 (TST60-S)
①	外管フランジ	1	SS400	SUS304
②	外管	1	STKM13A	SUS304
③	内管フランジ	1	SS400	SUS304
④	内管	1	STKM13A	SUS304
⑤	抜け止めリング	1	SUS304	SUS304
⑥	Oリング	2	NBR	NBR

### TST60/TST60-S 寸法

	JIS 10Kフランジ							F12 (上水) フランジ						
	L mm	D mm	C mm	T mm	N	H mm	概算重量 kg	L mm	D mm	C mm	T mm	N	H mm	概算重量 kg
40A	200	140	105	16	4	19	4.6	—	—	—	—	—	—	—
50A	200	155	120	16	4	19	5.7	—	—	—	—	—	—	—
65A	200	175	140	18	4	19	8.0	—	—	—	—	—	—	—
80A	200	185	150	18	8	19	8.3	200	211	168	18	4	19	10.9
100A	200	210	175	18	8	19	10.5	200	238	195	18	4	19	13.5
125A	200	250	210	20	8	23	14.7	—	—	—	—	—	—	—
150A	200	280	240	22	8	23	19.9	200	290	247	22	6	19	16.8
200A	200	330	290	22	12	23	25.3	200	342	299	22	8	19	22.0
250A	250	400	355	24	12	25	41.9	250	410	360	24	8	23	45.5
300A	250	445	400	24	16	25	46.6	250	464	414	24	10	23	53.6
350A	250	490	445	26	16	25	61.6	250	530	472	26	10	25	76.0

- 注記：1.前後の配管は必ず支持してください。  
 2.寸法調整用またはルーズ短管（遊動フランジ）用として使用する場合は、必ずタイロッドにて固定して下さい。  
 3.面管寸法や伸縮量が異なる等の特殊品については、別途ご相談ください。  
 4.フランジタイプは、JIS 10KフランジはFFタイプ、F12 (上水) フランジはRFタイプが標準となります。

### 価格

サイズ		TST60 (フランジ式)			TST60-S (フランジ式)		
		鋼製 (内外面NC)			SUS304製		
		タイロッド無	タイロッド有	概算重量kg	タイロッド無	タイロッド有	概算重量kg
40A	10k	70,800	75,600	4.6	180,000	184,800	4.6
50A	10k	75,600	80,400	5.7	180,000	184,800	5.7
65A	10k	79,200	84,000	8	186,000	190,800	8
80A	上水	87,600	92,400	10.9	195,600	200,400	10.9
	10K	84,000	88,800	8.3	192,000	196,800	8.3
100A	上水	105,600	110,400	13.5	234,000	238,800	13.5
	10K	102,000	106,800	10.5	228,000	232,800	10.5
125A	上水	—	—	—	282,000	290,400	16
	10K	135,600	144,000	14.7	279,600	288,000	14.7
150A	上水	164,400	169,200	16.8	360,000	364,800	16.8
	10K	162,000	170,400	19.9	354,000	362,400	19.9
200A	上水	222,000	226,800	22	468,000	472,800	22
	10K	216,000	224,400	25.3	462,000	470,400	25.3
250A	上水	294,000	303,600	45.5	540,000	549,600	45.5
	10K	288,000	300,000	41.9	528,000	540,000	41.9
300A	上水	366,000	384,600	53.6	636,000	654,600	53.6
	10K	358,800	381,600	46.6	630,000	652,800	46.6
350A	上水	446,400	469,200	76	762,000	784,800	76
	10K	432,000	454,800	61.6	756,000	778,800	61.6