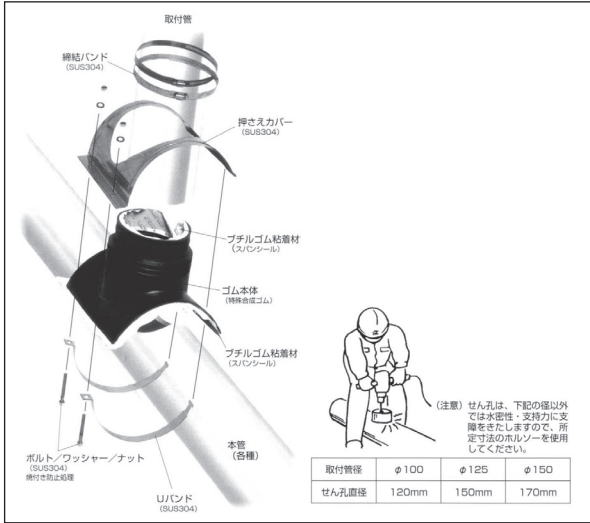


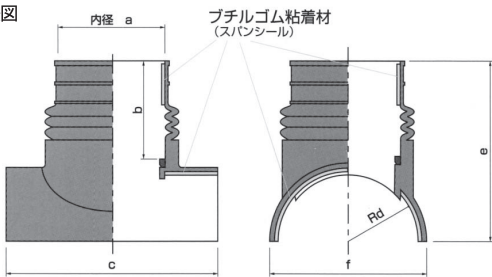
# 下水道取付管用止水可とう継手 サンタック支管®

仕様・構成

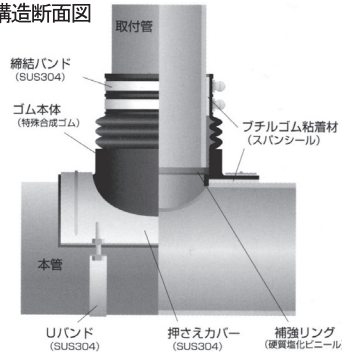


取付管径	φ100	φ125	φ150
せん孔直径	120mm	150mm	170mm

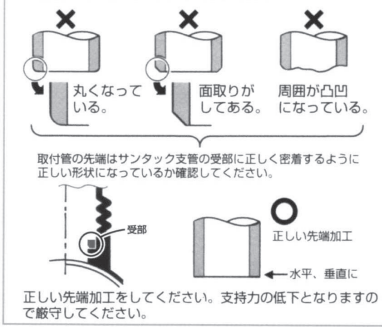
寸法図



構造断面図



〈ご注意〉 挿入する取付管の先端の形状について



寸法表

単位: mm

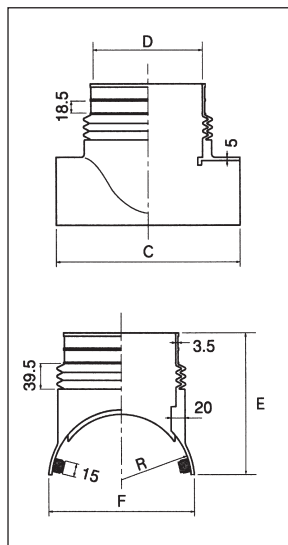
用途	管サイズ 本管×取付管	価格	品番	寸法 (mm)					
				Rd	a	b	c	e	f
塩ビ管用	150×100	10,500	MH-SJ150/100	82.5	118	98.4	233	200	175
	150×125	10,600	MH-SJ150/125	82.5	144	103.5	259	236	175
	200×100	10,600	MH-SJ200/100	108.0	118	98.4	233	203	221
	200×125	10,600	MH-SJ200/125	108.0	144	98.4	259	218	225
	200×150	10,700	MH-SJ200/150	108.0	169	98.4	284	218	225
	250×100	10,700	MH-SJ250/100	108.0	118	98.4	233	203	221
	250×150	11,000	MH-SJ250/150	133.5	169	98.4	284	237	274
	300×100	11,000	MH-SJ300/100	159.0	118	98.4	253	230	314
	300×150	11,700	MH-SJ300/150	159.0	169	103.4	304	265	325
	350×100	11,700	MH-SJ350/100	159.0	118	98.4	253	230	314
	350×150	12,500	MH-SJ350/150	159.0	169	103.4	304	265	325
	400×150	13,000	MH-SJ400/150	159.0	169	103.4	304	265	325
管ヒューム用	200×150	11,000	MH-SJH200/150	133.5	169	98.4	284	237	274
	250×150	11,700	MH-SJH250/150	159.0	169	103.4	304	265	325
	300×150	12,500	MH-SJH300/150	159.0	169	103.4	304	265	325
管陶用	200×100	10,600	MH-SJT200/100	108.0	118	98.4	233	203	221
	200×150	11,000	MH-SJT200/150	108.0	169	97.9	284	218	225
	250×100	10,500	MH-SJS150/100	82.5	118	97.5	233	200	175
管ハイセラミック用	200×100	10,600	MH-SJS200/100	108.0	118	98.4	233	203	221
	200×150	10,700	MH-SJS200/150	108.0	169	97.9	284	218	225
	250×100	10,700	MH-SJS250/100	108.0	118	98.4	284	233	221
	250×150	11,000	MH-SJS250/150	133.5	169	98.4	284	237	274

# 下水道管渠用取付管用止水可とう継手 サンタック支管® リブパイプ用

仕様・構成



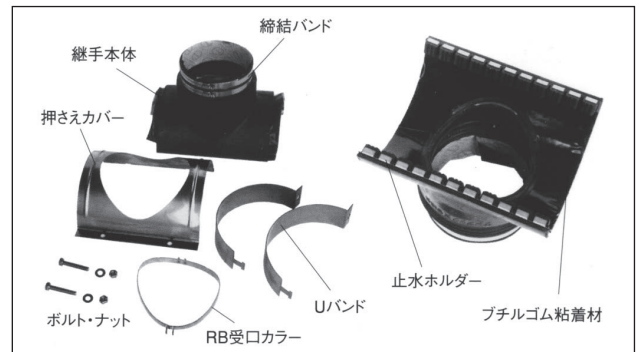
寸法図



軟質ゴム物性 (EPDM系)

項目	単位	規格値	試験値	試験方法
密度	Mg/m <sup>3</sup>	1.05±0.05	1.03	JIS K 6268
硬さ	—	5±3	5	JIS K 6253

構成部材



本体ゴム物性 (SBR)

常態	項目	単位	規格値	試験値	試験方法
	密度	Mg/m <sup>3</sup>	1.15±0.05	1.15	JIS K 6268
	硬さ	—	70±5	70	JIS K 6253
	引張り強さ	MPa	18.0以上	19.4	JIS K 6251
伸び	%	300以上	340		

プチルゴム粘着材物性 (IR系)

項目	単位	規格値	試験値	試験方法
密度	Mg/m <sup>3</sup>	1.40±0.10	1.41	JIS K 6268
針入度	—	75±15	77	JIS K 2207

水密試験結果

使用管種	外水圧 (MPa)	屈曲角	保持時間	結果
サンタック支管 RB200/150	0.1	0°	3分	漏水なし
		20°	3分	漏水なし

寸法表

単位: mm

リブパイプ本管 ×塩ビ取付管	価格	品番	寸法					
			R	D	C	E	F	
150×100	13,200	RB150/100	82.5	118	233	200	175	
200×100	13,200	RB200/100	108	118	233	203	221	
200×150	15,400	RB200/150	108	169	284	218	225	
250×100	16,500	RB250/100	108	118	233	203	221	
250×150	16,500	RB250/150	133.5	169	284	237	274	