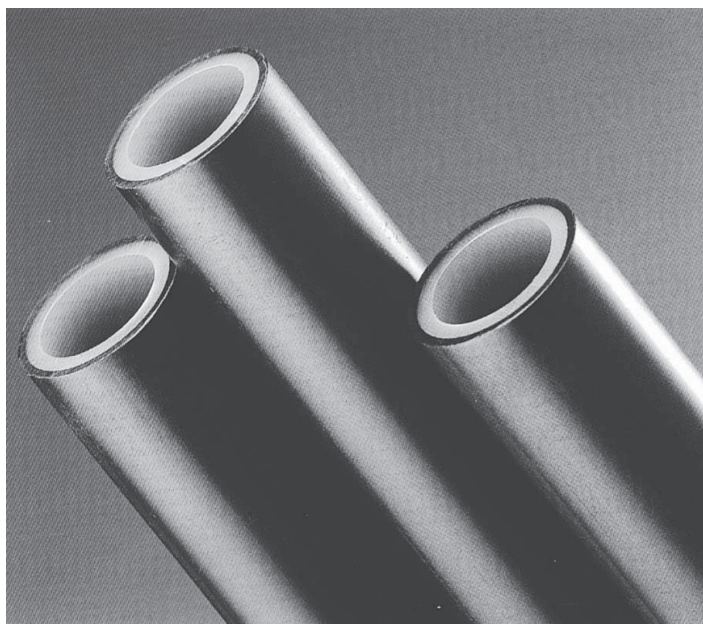


ポリニクス二層管〈1種二層管（軟質）JIS K 6762〉

優れた耐塩素水性（内面）と耐候性（外面）を兼ね備えた給水管です。



●優れた耐塩素水性

ナチュラルポリエチレンの内面層は水道水中の含有塩素に対して優れた耐久性をもっています。

●衝撃や寒冷地での使用も安心

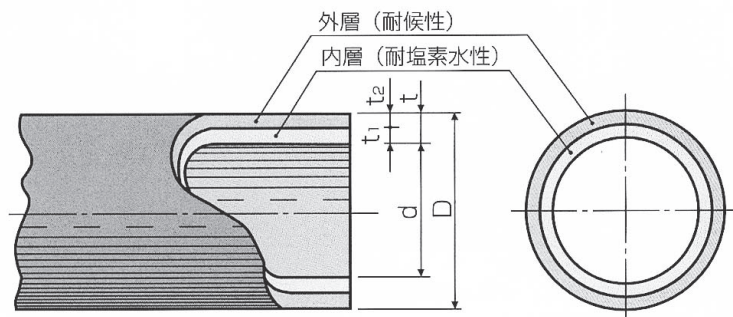
耐衝撃性、耐寒性に優れているため、寒冷地での凍結による破壊はほとんどなく、安心してご使用いただけます。

●優れた流量特性

管内面はつねに滑らかですので、長期にわたって流量特性は変わりません。

●軽量で取り扱いが容易

他の管材に比べて軽量なので運搬や取り扱いが容易です。パイプは可とう性に優れているため、許容曲げ範囲内であれば継手類を使用しないで配管できます。



呼び径	価格 (@/定尺)	外径 ^{*1} (D)	厚さ(t)	外層厚さ (t ₂)	長さ ^{*2} (m)	参考						最小曲げ 半径 (cm)
						内層厚さ (t ₁)	内径 (d)	質量 ^{*3} (kg/m)	質量 (kg/定尺)	コイル巻径(cm)		
										内径	相当外径	
13	25,420	21.5±0.15	3.5±0.30	1.5±0.3	120、30	2.0	14.5	0.184	22.08	60	85	45
20	37,150	27.0±0.15	4.0±0.30	1.5±0.3	120、30	2.5	19.0	0.269	32.28	100	135	55
25	43,820	34.0±0.20	5.0±0.35	1.5±0.3	90、30	3.5	24.0	0.423	38.07	100	135	70
30	61,580	42.0±0.20	5.6±0.40	2.0±0.4	90	3.6	30.8	0.595	53.55	145	180	85
40	54,400	48.0±0.25	6.5±0.45	2.0±0.4	60	4.5	35.0	0.788	47.28	145	180	100
50	55,940	60.0±0.30	8.0±0.55	2.0±0.4	40	6.0	44.0	1.216	48.64	145	180	120

備考*1. 外径寸法は平均外径寸法とします。 *2. 長さの許容差は $+2.0\%$ とします。 *3. 質量は密度を0.930g/cm³として計算したものです。

■最大常用圧 最大常用圧は常温において0.75MPa (7.5kgf/cm²) 以下とします。