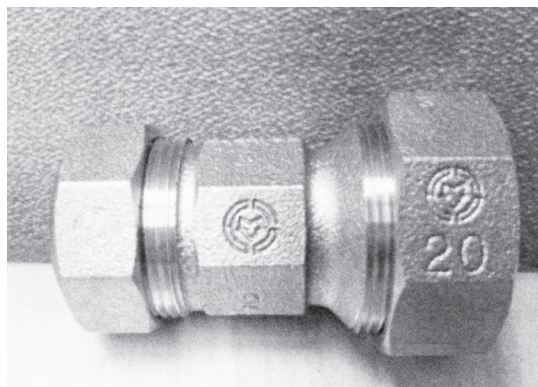


PE-PVC継手



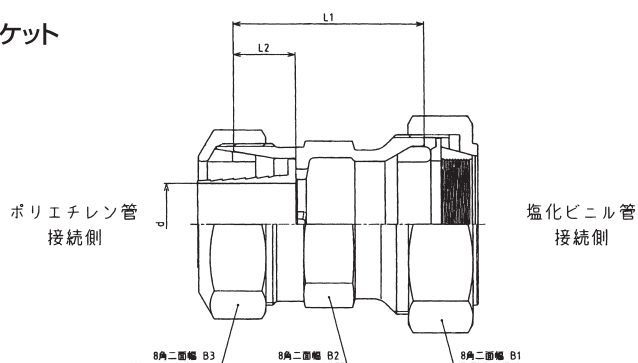
特 徴

- ・二層ポリエチレン管と塩ビ管を接続。
- ・塩ビ管を接続する際の「のり付け」が不要。
- ・塩ビ管を差込み本体のナットを締め込むだけで簡単に接続可能。
- ・塩ビ管接続側に離脱防止機能を設けている。
- ・材質が青銅製の為、腐食に強い。
- ・PE管接続部は「耐震強化型」。

こんな場所・場面に利用すると便利

- ・地下水が高く、塩ビ管ののり付けがうまく行かない場所。
- ・地下深くなかなか接続箇所に手が届かない場所。
- ・漏水に対しての補修材として便利。

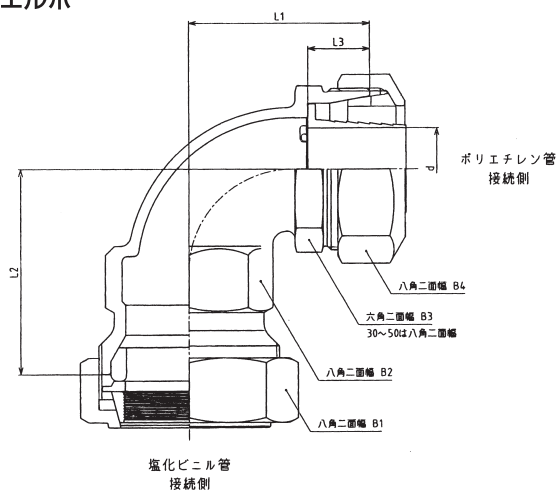
ソケット



主要部寸法表

呼び径	価格	L1	L2	d	B1	B2	B3
13	4,400	55	14	($\phi 11.8$)	44	28	35
20	5,100	56	15.5	($\phi 16.5$)	51	35	42
25	6,300	60.5	17.5	($\phi 21$)	58	42	49
30	11,900	69	20	$\phi 28$	68	48	60
40	13,600	74	24	$\phi 32$	78	60	68
50	20,500	83	30	$\phi 40.7$	91	74	82
20P×30V	5,100	56	15.5	($\phi 16.5$)	44	28	42
25P×20V	5,800	58	17.5	($\phi 21$)	51	35	49

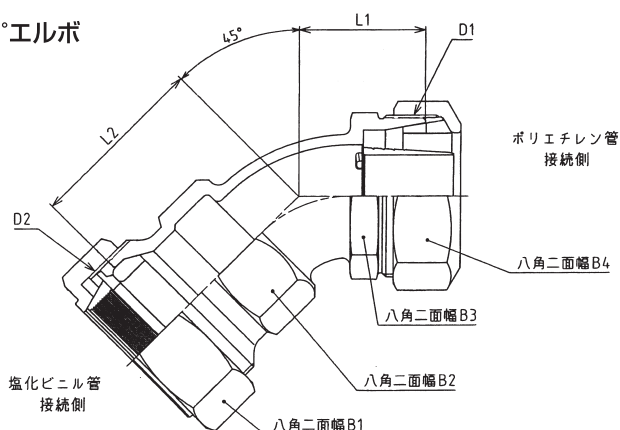
エルボ



主要部寸法表

呼び径	価格	L1	L2	L3	d	B1	B2	B3	B4
13	7,600	40	52	14	($\phi 11.8$)	44	28	28	35
20	8,600	45	55	15.5	($\phi 16.5$)	51	35	35	42
25	11,000	50	60	17.5	($\phi 21$)	58	42	42	49
30	17,800	60	70	20	$\phi 28$	68	48	53	60
40	21,300	70	80	24	$\phi 32$	78	60	60	68
50	27,800	85	90	30	$\phi 40.7$	91	74	74	82
20P×30V	8,600	40	52	15.5	($\phi 16.5$)	44	28	35	42
25P×20V	11,000	50	55	17.5	($\phi 21$)	51	35	42	49

45°エルボ



主要部寸法表

呼び径	価格	D1	D2	L1	L2	B1	B2	B3	B4
40	22,000	M63×2	M70×2	49	70	78	60	60	68
50	66,000	M77×2	M82×2	60	78	91	74	74	82