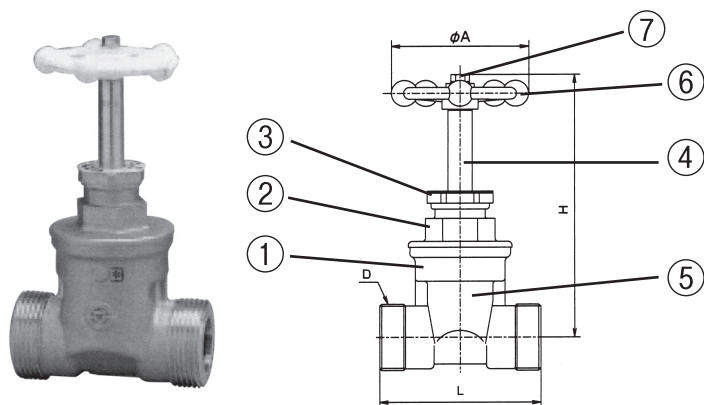


プレインゲート 丸ハンドル平行おねじ



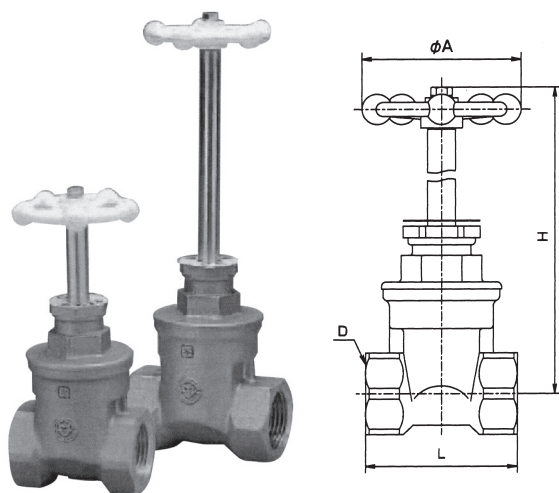
部品表

部品番号	部品名称	材質
1	弁箱	CAC902
2	弁蓋	CAC902
3	Oリング押えナット	CAC902
4	弁棒	CAC902C
5	弁体	CAC902・EPDM
6	ハンドル	CAC406
7	六角ボルト	SUS304

主要部寸法表

呼び径	価格	D	L	H	φA
13	10,970	G 3/4	65	122	71
20	11,880	G1	80	131	71
25	13,540	G1 1/4	90	141	71
30	27,820	G1 1/2	110	183.5	105
40	32,690	G2	120	199	105
50	44,370	G2 1/2	140	218	105

丸ハンドル／丸ハンドルL テーパーめねじ



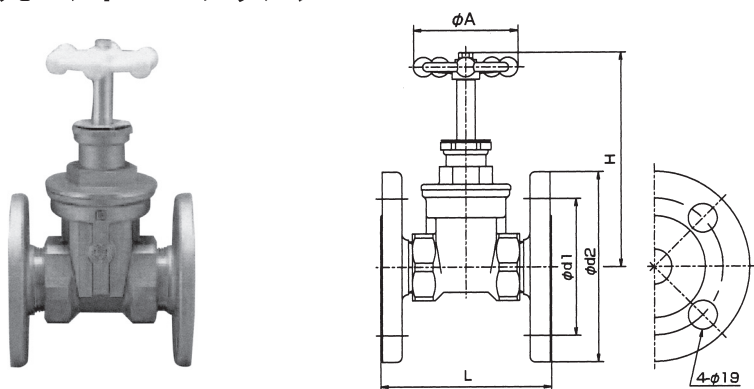
主要部寸法表

呼び径	価格	D	L	H	φA
13	10,970	Rc 1/2	55	122	71
20	11,880	Rc 3/4	65	131	71
25	13,540	Rc1	70	141	71
30	27,820	Rc1 1/4	80	183.5	105
40	32,690	Rc1 1/2	90	199	105
50	44,370	Rc2	100	218	105

L(ロング弁棒)の場合

呼び径	価格	D	L	H	φA
13	11,250	Rc 1/2	66	160	71
20	12,300	Rc 3/4	69	180	71
25	15,110	Rc1	82	210	71
30	29,940	Rc1 1/4	93	280	105
40	34,960	Rc1 1/2	96	290	105
50	50,990	Rc2	105	320	105

丸ハンドル フランジ

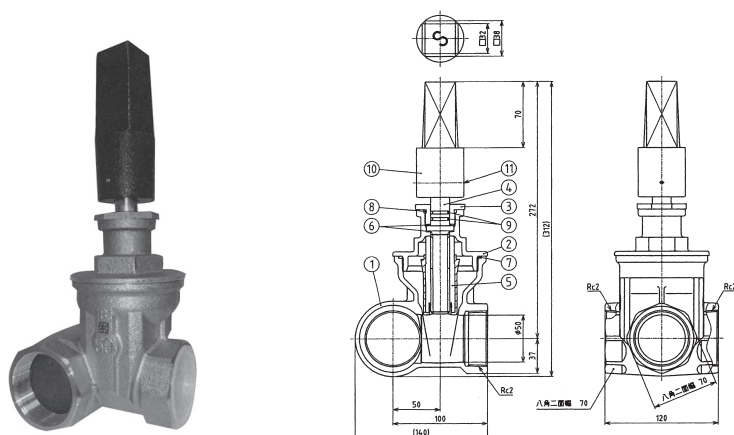


主要部寸法表

呼び径	価格	L	L	L	H	φA
25	34,230	115	141	71	90	125
30	47,830	140	185.5	105	100	135
40	53,080	150	199	105	105	140
50	66,440	160	218	105	120	155

・フランジはJIS 10k仕様となります。

三方プレインゲート



部品表

部品番号	部品名称	材質
1	弁箱	CAC902
2	弁ぶた	CAC902
3	Oリング押えナット	CAC902
4	弁棒	CAC902C
5	弁体	CAC902/EPDM
6	スペーサー	C1220
7	Oリング	NBR
8	Oリング	NBR
9	Oリング	NBR
10	キーボックス	FC
11	テーパピン	SUS

価格

RCXRC 50	66,000
----------	--------