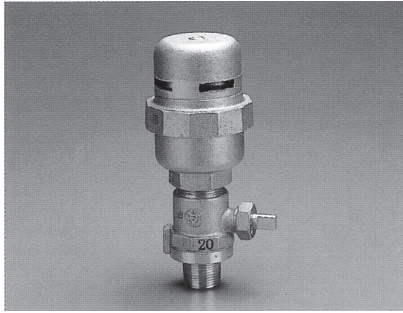


# 小型空気弁

## HS小型空気弁

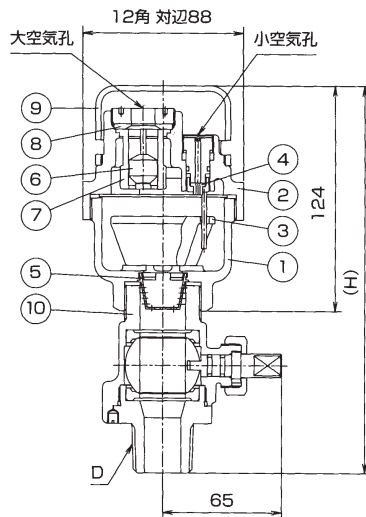


認証登録番号●E-523

### ●重量表

単位：Kg

本体	主弁		
	13	20	25
1.9	1.0	1.0	1.1



### ●部品表

部品番号	部品名称	材質
1	弁箱	CAC902
2	弁蓋	CAC902
3	フロート弁	—
4	弁座	EPDM
5	ストレーナ	—
6	遊動弁体	—
7	弁ガイド	POM
8	板状弁座	EPDM
9	カバー	CAC406
10	主弁	CAC902

### ●主要部寸法表

単位：mm

呼び径	D	H
13	R 3/4	211
20	R1	214
25	R1 1/4	217

呼び径	価格
13	55,370
20	55,370
25	55,370
本体	40,630

## HS小型空気弁 2型

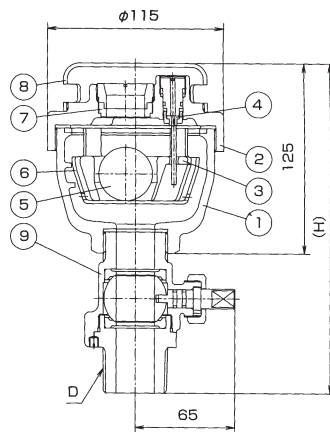


認証登録番号●E-523

### ●重量表

単位：Kg

本体	主弁		
	13	20	25
3.0	1.0	1.0	1.1



### ●部品表

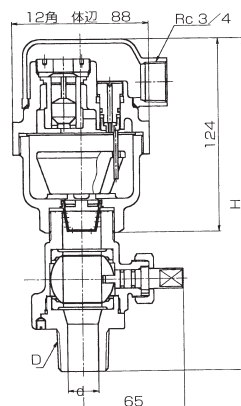
部品番号	部品名称	材質
1	弁箱	CAC902
2	弁蓋	CAC902
3	フロート弁	—
4	弁座	EPDM
5	遊動弁体	PP
6	弁ケース	PP
7	排気弁座	EPDM
8	カバー	CAC406
9	主弁	CAC902

呼び径	価格
25	56,550
本体	41,810

## HS小型空気弁 D型



認証登録番号●E-523



### ●主要部寸法表

単位：mm

呼び径	D	d	H
13	Rc 3/4	φ13	211
20	Rc 1	φ20	214
25	Rc 1 1/4	φ25	217

呼び径	価格
13	57,880
20	57,880
25	57,880
本体	43,140