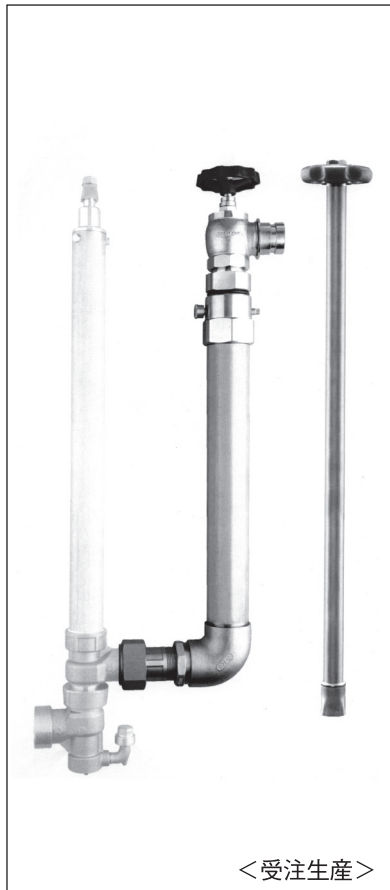


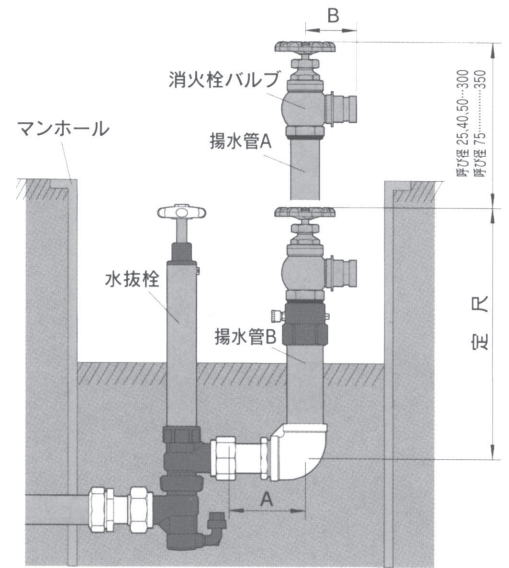
グランド散水栓【収納型】 GX (呼び径25~75)



<受注生産>

特長

1. 収納できる構造
水抜栓を閉栓にすると、自重により揚水管Aが下降し、マンホール内に収納できます。
 2. ホースの接続が容易
水抜栓を開栓にすると、揚水管Aが地面よりも高い位置まで上昇するので、ホースの接続が容易です。
 3. 給・排水の確認が容易
消火栓バルブの位置により、水抜栓の給水・水抜き確認が一目でわかります。
 4. 給水方向が自由
揚水管Aが旋回するので、給水方向を自由に変えることができます。
 5. 優れた耐食性
揚水管A、Bはステンレス鋼製ですので、耐食性があります。
- ※ 水抜栓の給水・水抜き操作を行う開栓ロットがあります。(別売り)
※ グランド散水栓の定尺は0.8mから製作しています。



| 仕様・記号 | 呼び径 (mm) | | | |
|------------|----------|-----|--------|-----------|
| | 25 | 40 | 50 | 75 |
| 揚水管A | 25A | 40A | 50A | 65A |
| 揚水管B | 40A | 50A | 65A | 80A |
| A | 104 | 127 | 149 | 141 |
| B | 55 | 84 | 105 | 120 |
| 取付ねじ | G1 1/4 | G2 | G2 1/2 | 合フランジ Rc3 |
| 消火栓バルブの呼び径 | 25A | 40A | 50A | 65A |

- ねじの記号でGは管用平行ねじです。
- ねじの記号でRcは管用テーパねじです。

各種立上り管

* 日本水道協会認証登録品 G-5 5

| ステンレス鋼管(薄肉) ST2型 呼び径13~25 | ステンレス鋼管(薄肉) STD2型(銅管接続用) 呼び径13~25 | ステンレス鋼管(厚肉) TS型 呼び径13~75 |
|---------------------------------|---|--------------------------------|
| | | |