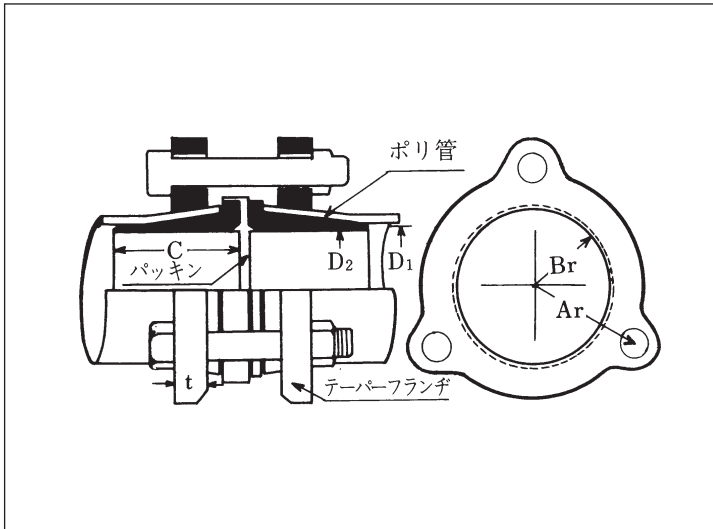


3FNジョイント

ソケット

一般管用（硬・軟質兼用）ポリ×ポリ

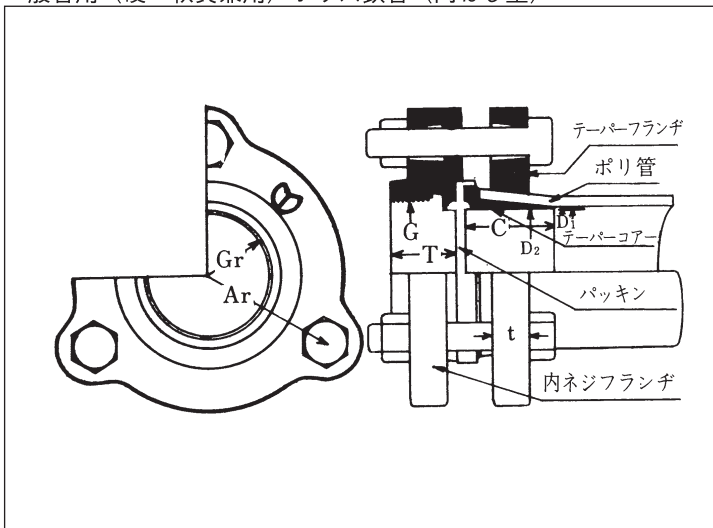


※口径により形状は若干異なります。

呼び径 B	略称	価格
1/2	NP-1/2	1,630
3/4	NP-3/4	2,450
1	NP-1	2,580
1 1/4	NP-1 1/4	3,180
1 1/2	NP-1 1/2	3,390
2	NP-2	5,260
2 1/2	NP-2 1/2	7,210
3	NP-3	7,350
4	NP-4	10,820
5	NP-5	17,640
6	NP-6	受注生産
8	NP-8	受注生産
10	NP-10	受注生産
12	NP-12	受注生産

めねじ付ソケット

一般管用（硬・軟質兼用）ポリ×鉄管（内ねじ型）

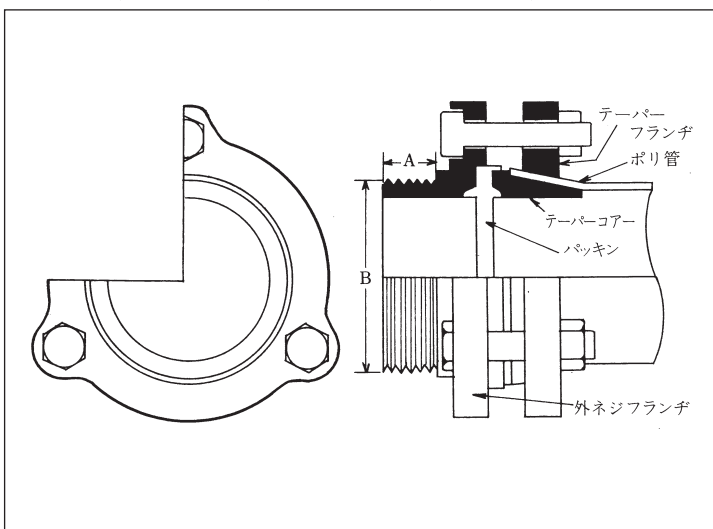


※口径により形状は若干異なります。

呼び径 B	略称	価格
1/2	NG-1/2	1,630
3/4	NG-3/4	2,490
1	NG-1	2,850
1 1/4	NG-1 1/4	3,330
1 1/2	NG-1 1/2	3,450
2	NG-2	5,600
2 1/2	NG-2 1/2	7,440
3	NG-3	8,660
4	NG-4	12,590
5	NG-5	23,220
6	NG-6	受注生産
8	NG-8	受注生産
10	NG-10	受注生産
12	NG-12	受注生産

おねじ付ソケット

一般管用（硬・軟質兼用）ポリ×鉄管（外ねじ型）



※口径により形状は若干異なります。

呼び径 B	略称	価格	JIS規格鉄管ねじ
1/2	MG-1/2	1,730	1/2B (13A)
3/4	MG-3/4	2,770	3/4B (20A)
1	MG-1	3,030	1B (25A)
1 1/4	MG-1 1/4	3,960	1 1/4B (30A)
1 1/2	MG-1 1/2	4,220	1 1/2 (40A)
2	MG-2	6,050	2B (50A)
2 1/2	MG-2 1/2	8,410	2 1/2B (65A)
3	MG-3	8,800	3B (75A)
4	MG-4	14,330	4B (100A)