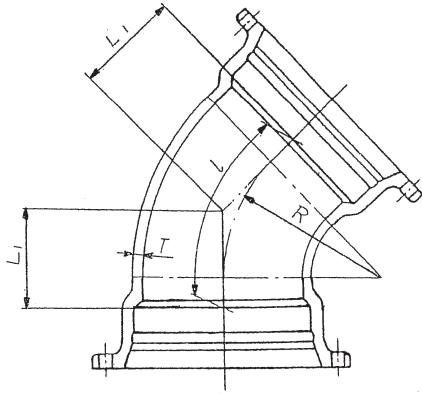


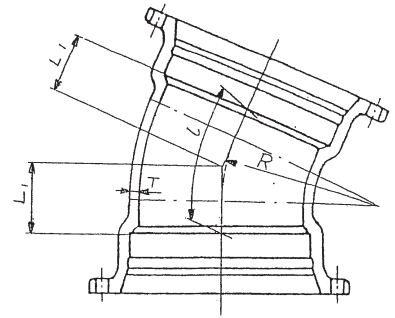


K形・異形管（規格外品）

K形両受曲管 45°



K形両受曲管 22 1/2°

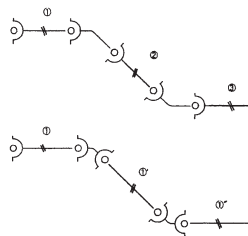


単位：mm

呼び径 D	管厚 T	45°						22 1/2°			
		価格 粉体		各部寸法		管心長 I	質量 (kg)	各部寸法		管心長 I	質量 (kg)
		45°	22 1/2°	R	L ₁			R	L ₁		
75	8.5	11,800	11,400	70	55	107	11.8	70	40	80	11.4
100	8.5	15,800	14,800	95	65	126	15.8	95	40	80	14.8
150	9.0	24,200	22,400	145	85	164	24.2	145	55	109	22.4
200	11.0	35,100	30,900	195	110	212	35.1	195	65	129	30.9

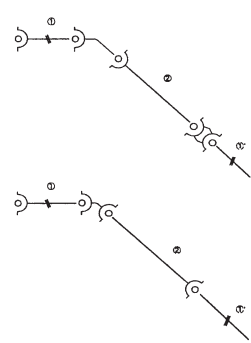
例1) 必要な数だけでよいので得

直管 3本
 接合材 5組
 余剰管 乙切管 3本
 ↓
 1本 5組 ゼロ

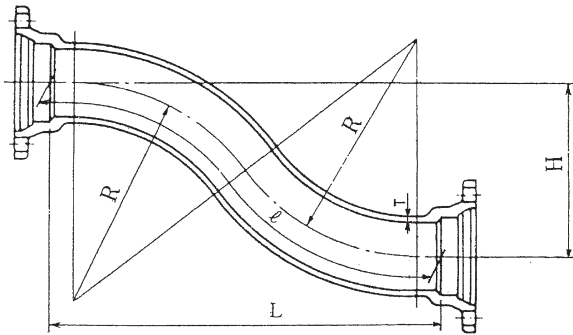


例2) 余分な材料がいらないので得

直管 2本
 接合材 5組
 継ぎ輪 1個
 ↓
 2本 4組 ゼロ



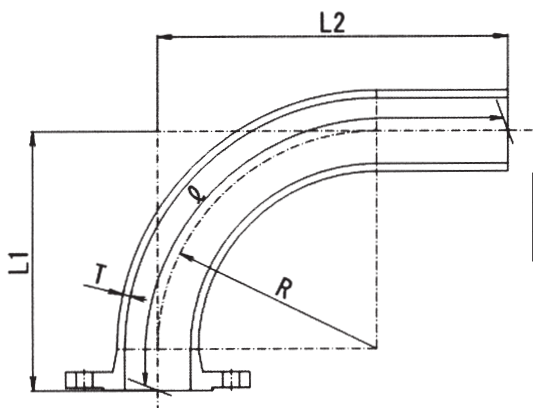
K形両受乙字管（規格外品）



単位：mm

呼び径		価格 粉体	質量 (kg)	管厚 T	各部寸法		
D	H				R	L	φ
75	300	38,630	19.5	8.5	177	434	585
100	300	39,840	25.2	8.5	208	484	620
150	300	76,440	39.6	9.0	267	564	680
200	300	119,060	60.2	11.0	327	636	740

片フランジ曲管（規格外品）



単位：mm

呼び径 D	価格 粉体	管厚 T	各部寸法			管心長 φ	質量 (kg)	個数
75	63,300	8.5	R	L ₁	L ₂	590	13.3	