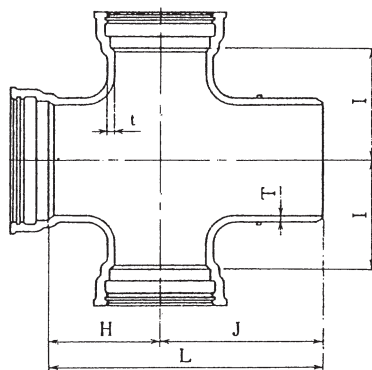


T形 三受十字管 < 2類 >



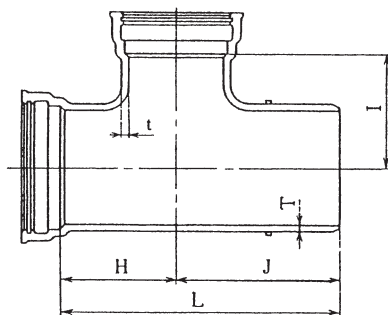
幡豆工業株式会社



単位：mm

呼び径		価格 (ゴム輪含む) 粉体	質量 (kg)	管厚		各部寸法			
D	d			T	t	H	I	J	L
75	75	19,860	20.9	8.5	8.5	150	150	280	430
100	100	26,700	28.1	8.5	8.5	160	160	290	450
150	100	34,010	35.8	9.0	8.5	160	190	300	460
150	150	41,900	44.1	9.0	9.0	190	190	320	510
200	150	58,810	61.9	11.0	11.0	220	220	350	570
200	200	67,740	71.3	11.0	11.0	220	220	350	570

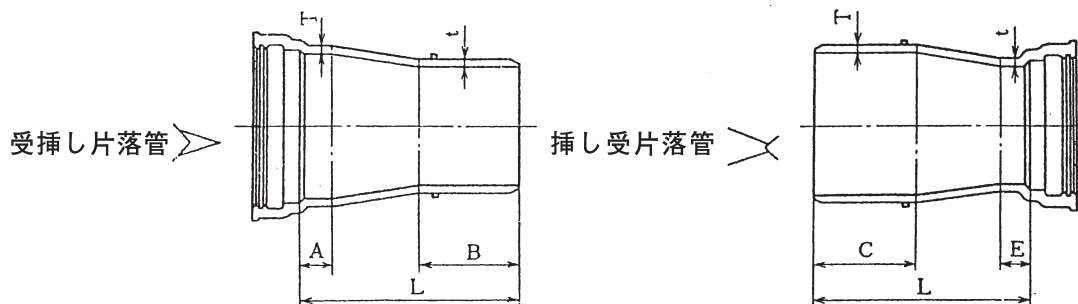
T形 二受T字管 < 1類 >



単位：mm

呼び径		価格 (ゴム輪含む) 粉体	質量 (kg)	管厚		各部寸法			
D	d			T	t	H	I	J	L
75	75	13,820	15.7	8.5	8.5	150	150	280	430
100	75	17,160	19.5	8.5	8.5	160	160	290	450
100	100	18,740	21.3	8.5	8.5	160	160	290	450
150	75	23,940	27.2	9.0	8.5	160	190	300	460
150	100	25,520	29.0	9.0	8.5	160	190	300	460
150	150	29,830	33.9	9.0	9.0	190	190	320	510
200	100	37,580	42.7	11.0	10.0	170	210	310	480
200	150	44,970	51.1	11.0	11.0	220	220	350	570
200	200	49,100	55.8	11.0	11.0	220	220	350	570

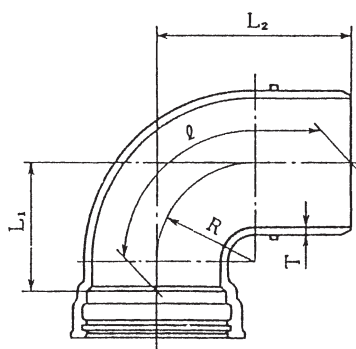
T形 片落管〈2類〉



単位：mm

呼び径		受挿し片落管		挿し受片落管		管厚		各部寸法				
		価格(ゴム輪含む) 粉体	質量 (kg)	価格(ゴム輪含む) 粉体	質量 (kg)							
D	d					T	t	A	B	C	E	L
100	75	11,020	11.6	10,360	10.9	8.5	8.5	50	190	190	50	375
150	100	16,440	17.3	18,870	16.7	9.0	8.5	50	195	195	50	410
200	100	25,370	26.7	23,560	24.8	11.0	10.0	55	195	200	50	470
200	150	27,650	29.1	25,840	27.2	11.0	11.0	55	195	200	50	420

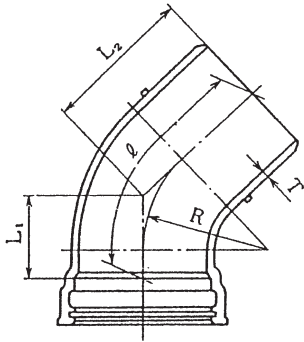
T形 90°曲管〈2類〉



単位：mm

呼び径	価格(ゴム輪含む) 粉体	質量 (kg)	管厚	各部寸法			管心長
				R	L ₁	L ₂	
D			T				φ
75	9,500	10.0	8.5	100	150	290	397
100	12,920	13.6	8.5	110	160	300	413
150	21,380	22.5	9.0	140	190	340	470
200	35,820	37.7	11.0	165	220	370	519

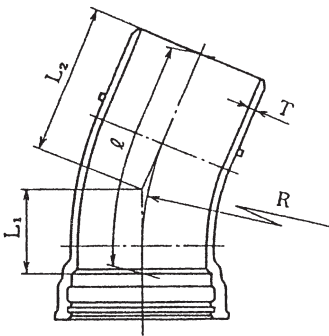
T形 45°曲管〈1類〉



単位：mm

呼び径	価格(ゴム輪含む)	質量 (kg)	管厚	各部寸法			管心長
				T	R	L ₁	
D	粉体						
75	7,930	9.01	8.5	120	100	240	335
100	10,910	12.4	8.5	145	110	250	354
150	17,510	19.9	9.0	190	130	270	392
200	29,590	33.6	11.0	230	150	300	440

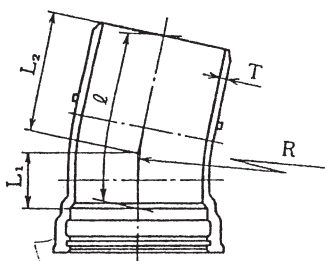
T形 22¹/₂°曲管〈1類〉



単位：mm

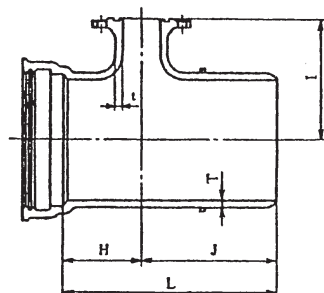
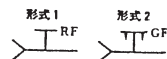
呼び径	価格(ゴム輪含む)	質量 (kg)	管厚	各部寸法			管心長
				T	R	L ₁	
D	粉体						
75	7,980	9.07	8.5	250	100	240	339
100	11,000	12.5	8.5	300	110	250	358
150	17,690	20.1	9.0	405	130	270	398
200	29,920	34.0	11.0	480	150	300	448

T形 11¹/₄°曲管〈1類〉



呼び径	価格(ゴム輪含む)	質量 (kg)	管厚	各部寸法			管心長
				T	R	L ₁	
D	粉体						
75	7,220	8.21	8.5	250	75	210	285
100	9,860	11.2	8.5	300	80	220	300
150	15,750	17.9	9.0	405	90	240	330
200	25,520	29.0	11.0	480	100	250	350

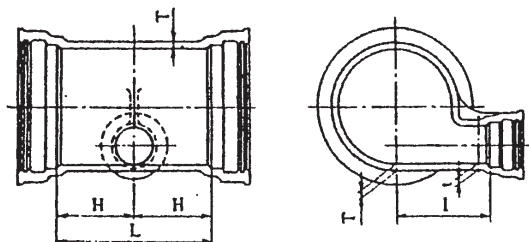
T形フランジ付きT字管〈2類〉(空気弁用・消火栓用)



単位：mm

呼び径		価格(ゴム輪含む) (形式1) 粉体	質量(kg)					管厚		各部寸法			
D	d		形式1	形式2				T	t	H	I	J	L
			7.5K	7.5K	10K	16K	20K						
75	75	15,110	15.9	15.8	14.3	15.0	15.3	8.5	8.5	150	150	280	430
100	75	18,620	19.6	19.5	18.0	18.8	19.0	8.5	8.5	160	160	290	450
150	75	26,030	27.4	27.3	25.8	26.5	26.8	9.0	8.5	160	190	300	460
150	100	27,170	28.6	28.4	26.6	27.9	28.2	9.0	8.5	160	190	300	460
200	75	39,090	41.1	41.0	39.5	40.2	40.5	11.0	10.0	170	210	310	480
200	100	40,090	42.2	42.1	40.3	41.5	41.9	11.0	10.0	170	210	310	480

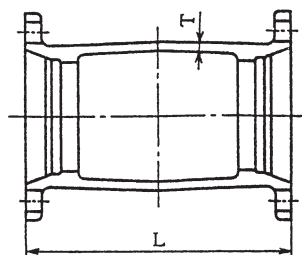
T形排水T字管〈2類〉



単位：mm

呼び径		価格 (ゴム輪含む)	質量 (kg)	管厚		各部寸法		
D	d			T	t	H	I	L
200	100	44,560	46.9	11	10	170	190	340

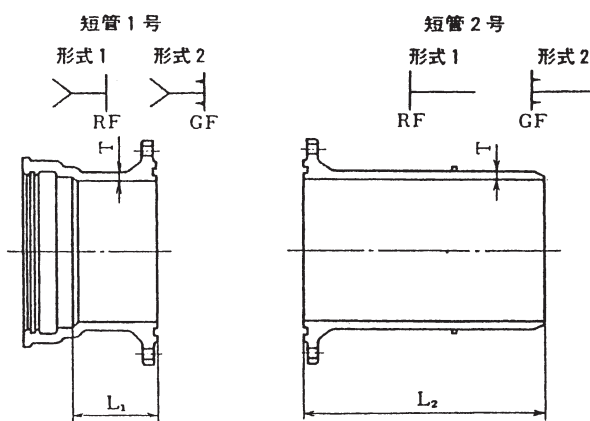
T形継ぎ輪 (K形継ぎ輪) <1類> 



単位: mm

呼び径	価格	質量(kg)	管厚	寸法
D	粉体		T	L
75	11,790	14.2	11	300
100	14,860	17.9	11	300
150	20,830	25.1	12	300
200	27,140	32.7	12	320

T形短管 <1類>



単位: mm

呼び径	短管1号	質量(kg)					短管2号	質量(kg)					管厚	管長		
		短管1号						短管2号						T	L ₁	L ₂
		価格(ゴム輪含む)形式1	形式1	形式2				価格形式1	形式1	形式2						
粉体	7.5K	7.5K	10K	16K	20K	粉体	7.5K	7.5K	10K	16K	20K					
75	8,200	9.32	9.21	7.72	8.44	8.73	7,950	9.03	8.98	7.49	8.21	8.50	8.5	120	330	
100	10,560	12.0	11.9	10.1	11.3	11.7	10,130	11.4	11.3	9.51	10.7	11.1	8.5	120	330	
150	15,310	17.4	17.2	16.5	18.7	19.8	14,780	16.8	16.7	16.1	18.2	19.4	9.0	120	330	
200	22,180	25.2	24.9	23.6	26.7	28.1	22,000	25.0	24.8	23.5	26.7	28.0	11.0	120	330	

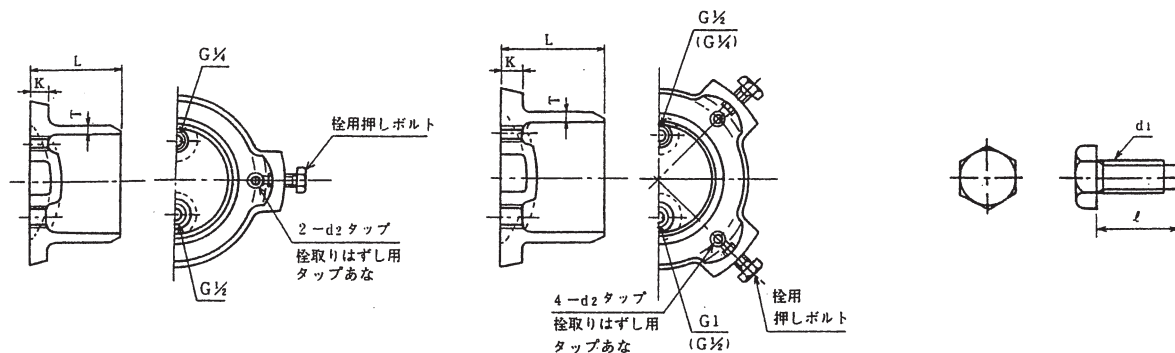
T形栓 < 2類 >



呼び径75・100mm

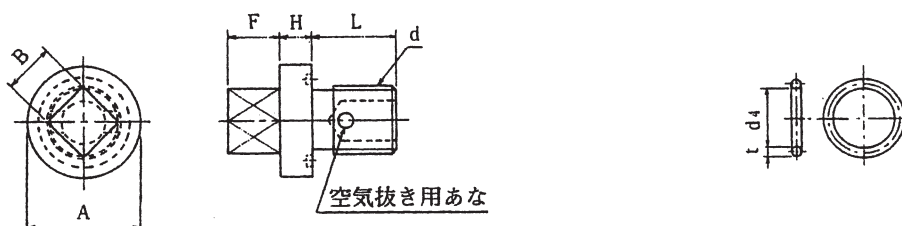
呼び径150~200mm

栓用押しボルト (SUS 304)



空気抜き用ボルト (SUS 304)

シールリング (SBR I A・70)



単位: mm

空気抜き用ボルト						シールリング	
ねじの呼び	各部寸法					各部寸法	
d	A	B	F	H	L	t	d ₄
G ¹ / ₄	35	12	10	6	21	5	19
G ¹ / ₂	40	14	12	8	22	5	21
G 1	55	22	14	10	27	5	35

単位: mm

呼び径	価格	質量 (kg)	管厚	各部寸法			栓用押しボルト	
D	粉体		T	K	L	d ₂	d ₁	φ
75	8,950	2.99	8.5	18	85	M12	M16	35
100	10,590	4.53	8.5	19	94	M12	M20	35
150	14,950	8.23	9.0	20	94	M16	M20	40
200	24,410	14.0	11.0	21	108	M20	M24	45