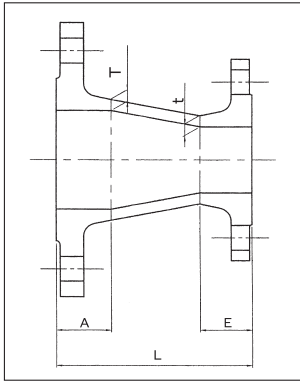


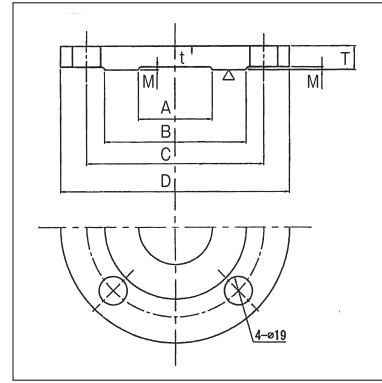
フランジ片落管



| 呼び径 | | 価格 | 質量 | 管厚 | | 各部寸法 | | |
|-----|----|-------|------|-----|-----|------|----|-----|
| D | d | 粉体 | (Kg) | T | t | A | E | L |
| 75 | 50 | 8,640 | 8.0 | 8.5 | 8.5 | 42 | 40 | 150 |

※φ75側はRF 7.5Kフランジですが、φ50側はRF JIS10Kです。

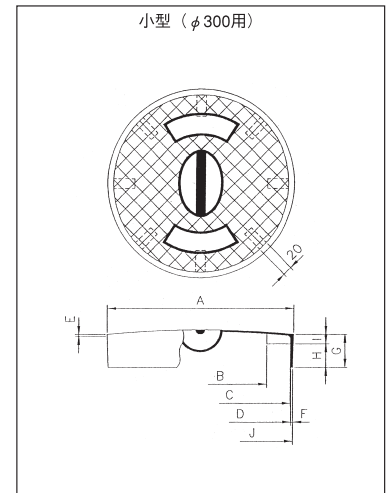
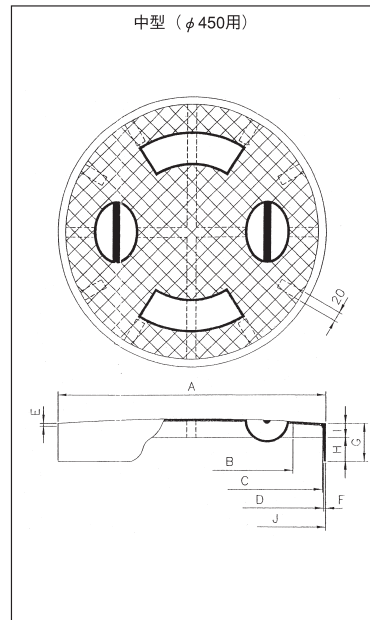
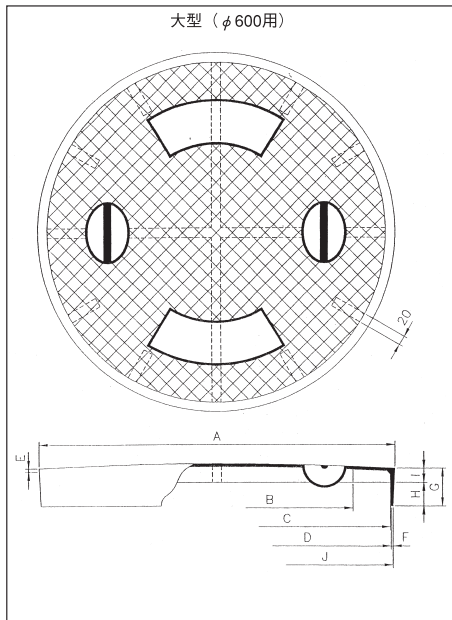
フランジ蓋



| 呼び径 | 価格 | 質量 | 管厚 | | 各部寸法 | | | | |
|-----|-------|------|----|----|------|----|----|-----|-----|
| | 粉体 | (Kg) | T | t | M | A | B | C | D |
| 50 | 3,080 | 1.85 | 16 | 14 | 2 | 50 | 96 | 120 | 155 |

※φ75側はRF 7.5Kフランジですが、φ50側はRF JIS10Kです。

鉄筋コンクリート管用鋳鉄蓋



寸法

| | A | B | C | D | R | F | G | H | I | J |
|-------------------|-----|-----|-----|-----|---|---|----|----|----|-----|
| 大型 (R.C.P φ 600用) | 756 | 580 | 736 | 740 | 7 | 4 | 80 | 50 | 30 | 748 |
| 中型 (R.C.P φ 450用) | 566 | 430 | 554 | 558 | 6 | 4 | 80 | 50 | 30 | 566 |
| 小型 (R.C.P φ 300用) | 394 | 280 | 378 | 382 | 4 | 4 | 70 | 50 | 20 | 390 |

定価

| 呼び径 | φ 600 | φ 450 | φ 300 |
|-----|--------|--------|--------|
| 価格 | 38,600 | 24,600 | 12,200 |

※材質はFCになります。