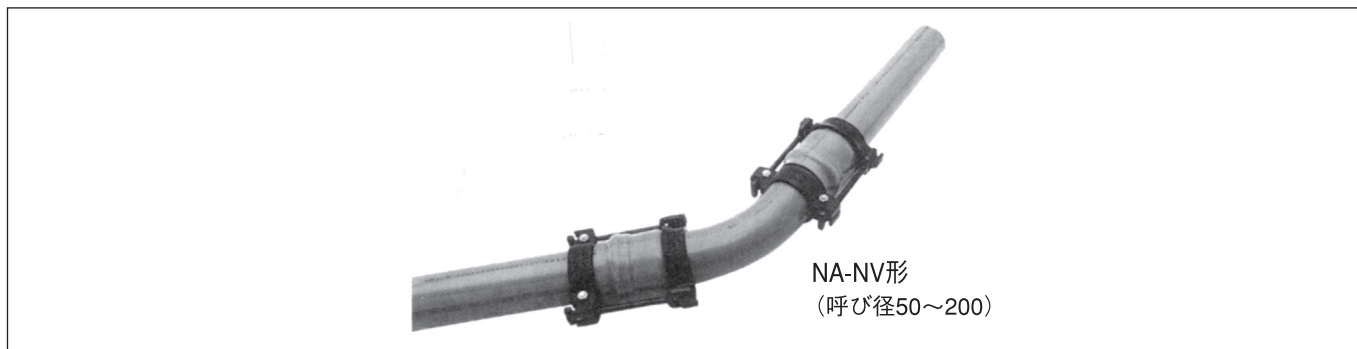


離脱防止金具(ドックラー)〈メーカー規格品*〉

*日本水道協会規格JWWA K127~K131の解説に記載されている離脱防止金具の性能に適合しています。



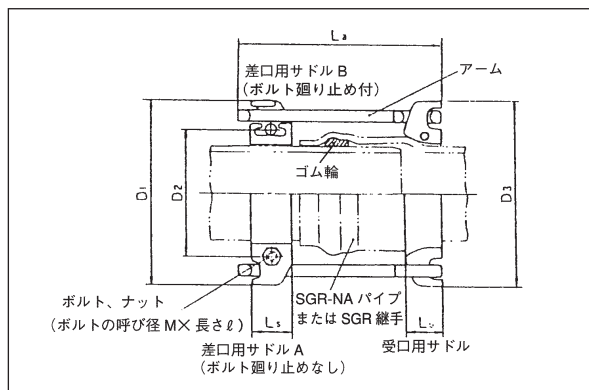
NA-NV形
(呼び径50~200)

離脱防止器具の適応製品一覧

製品名 呼び径	SGR-NAパイプ/SGR継手	HI-SGRロング NAパイプ HI-SGR継手	SGR-NA チーズ SGR-NA フランジ ハイゲート弁	SGRソケット
40	NA-B形	—	NA-B形	—
50	NA-B型、NA-NV形	NA-SL形	NA-B形	NA-B形
75	NA-NV形	NA-SL形	NA-NT形	NA-NS形
100	NA-NV形	NA-SL形	NA-NT形	NA-NS形
125	NA-NV形	—	NA-NT形	NA-NS形
150	NA-NV形	NA-SL形	NA-NT形	NA-NS形
200	NA-NV形	NA-SL形	NA-NT形	NA-NS形

製品名 呼び径	SGR受挿し 径違いソケット
75× 50	NA-NR形
100× 75	NA-NR形
125×100	NA-NR形
150×100	NA-NR形
150×125	NA-NR形

ドックラー NA-NV形 (品番6087)〈メーカー規格品〉

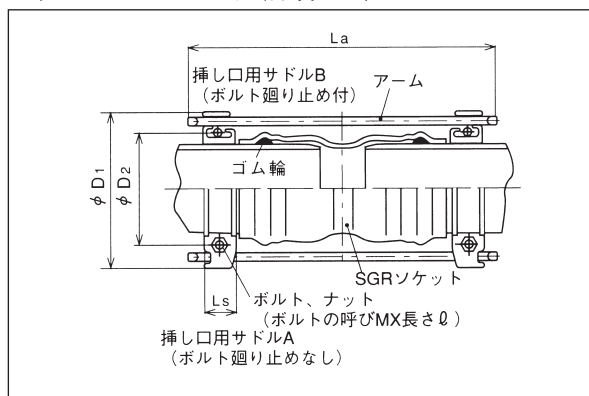


単位: mm

呼び径	価格	D ₁	D ₂	L _s	D ₃	L _u	L _a	M	φ	参考質量 (kg)
50	6,900	140	90	30	144	30	195	M12	55	1.5
75	7,700	188	124	40	199	40	237	M12	65	3.7
100	8,800	220	154	50	224	45	265	M12	65	6.9
★125	14,200	261	182	60	264	48	288	M16	80	7.9
150	14,700	288	209	60	288	50	314	M16	80	9.3
★200	33,600	379	278	75	365	60	365	M20	90	15.7

備考1. サドルおよびアームの材質はFCD450-10、ボルト、ナットの材質はSUS304です。
2. サドルおよびアームの塗装はノンタル系塗料です。

ドックラーNA-NS形 (品番6087)〈メーカー規格品〉

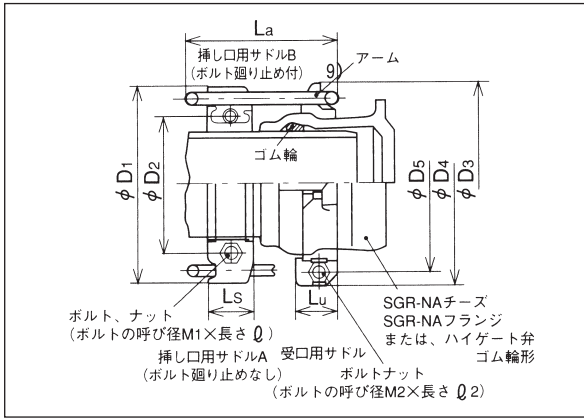


単位: mm

呼び径	価格	D ₁	D ₂	L _s	L _a	M	φ	参考質量 (kg)
★ 75	15,500	188	124	40	477	M12	65	4.5
★ 100	18,700	220	154	50	517	M12	65	5.3
★ 125	29,800	261	182	60	564	M16	80	9.6
★ 150	31,300	288	209	60	594	M16	80	10.6
★ 200	65,100	379	278	75	744	M20	90	19.1

備考1. サドルおよびアームの材質はFCD450-10、呼び径75~150のボルト、ナットの材質はSUS304です。
2. サドルおよびアームの塗装はノンタル系塗料です。

ドックラーNA-NT形 (品番6089) <メーカー規格品>

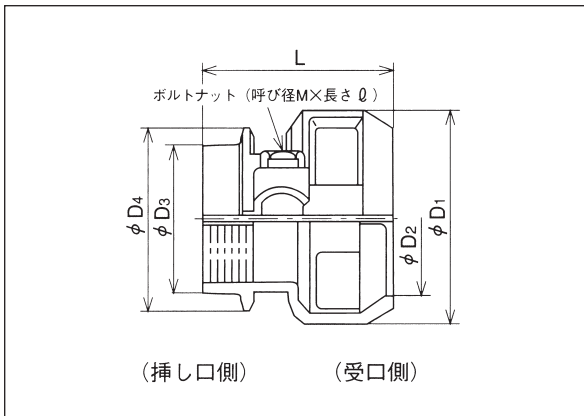


単位: mm

呼び径	価格	D ₁	D ₂	L _s	M ₁	Q ₁	D ₃	D ₄	D ₅	Lu	M ₂	Q ₂	La	参考質量 (kg)
75	10,000	188	124	40	M12	65	182	186	156	33	M12	50	172	4.2
100	12,600	220	154	50	M12	65	222	233	200	40	M12	60	189	5.6
125	17,900	261	182	60	M16	80	268	269	234	55	M16	60	201	8.2
150	19,900	288	209	60	M16	80	298	303	268	60	M16	60	216	9.4
200	44,800	379	278	75	M20	90	395	376	330	80	M20	90	248	19.3

備考1. サドルおよびアームの材質はFCD450-10、ボルト、ナットの材質はSUS304です。
2. サドルおよびアームの塗装はノンタル系塗料です。

ドックラーNA-B形 (品番6087) <メーカー規格品>

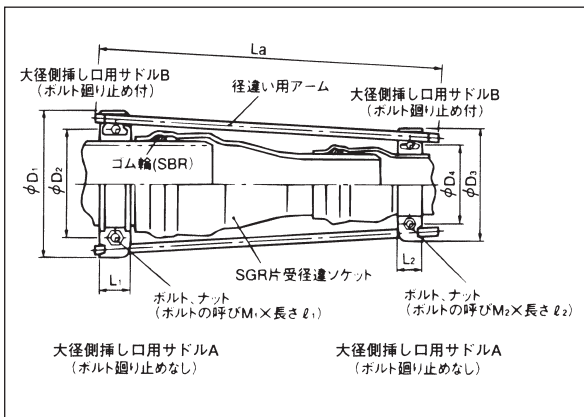


単位: mm

呼び径	価格	L	D ₁	D ₂	D ₃	D ₄	M	Q	参考質量 (kg)
★40	6,100	95	88	60	60	76	M10	55	1.0
50	6,900	95	106	77	73	91	M12	60	1.2

備考1. サドルの材質はFCD450-10、ボルト、ナットの材質はSUS304です。
2. サドルの塗装はノンタル系塗料です。

ドックラーNA-NR形 (品番6087) <メーカー規格品>

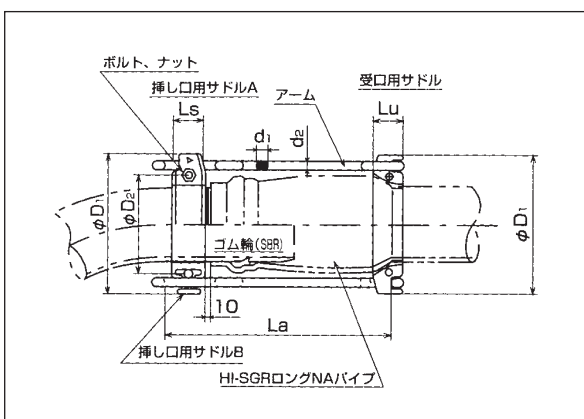


単位: mm

呼び径	価格	D ₁	D ₂	L ₁	M ₁	Q ₁	D ₃	D ₄	L ₂	M ₂	Q ₂	La	参考質量 (kg)
★75×50	14,000	188	124	40	M12	65	140	90	30	M12	55	477	3.4
★100×75	20,800	220	154	50	M12	65	188	124	40	M12	65	548	5.0
★125×100	21,800	261	182	60	M16	80	220	154	50	M12	65	612	8.0
★150×100	22,400	288	209	60	M16	80	220	154	50	M12	65	681	9.0
★150×125	26,100	288	209	60	M16	80	261	182	60	M16	80	671	10.4

備考1. サドルの材質はFCD450-10。アームの材質はSS400。ボルト、ナットの材質はSUS304です。
2. サドルおよびアームの塗装はノンタル系塗料です。

ドックラーNA-SL形 (品番6090) <メーカー規格品>



単位: mm

呼び径	価格	D ₁	D ₂	L _s	Lu	La±2	d ₁	d ₂	M	Q	参考質量 (kg)
★50	14,000	140	90	30	30	302	12	10	M12	55	2.0
★75	17,100	180	122	40	40	308	18	11	M12	65	3.7
★100	19,000	214	152	50	45	341	16.5	12	M12	65	5.0
★150	29,600	278	209	60	50	370	18.5	14	M16	80	8.4
★200	38,700	362	278	75	60	407	27	18	M20	90	16.6

備考1. サドルおよびアームの材質はFCD-450-10、ボルト、ナットの材質はSUS304です。
2. サドルおよびアームの塗装はノンタル系塗料です。

* 日本水道協会規格JWWA K127~K131の解説に記載されているロング受口用耐震金具の性能に適合しています。