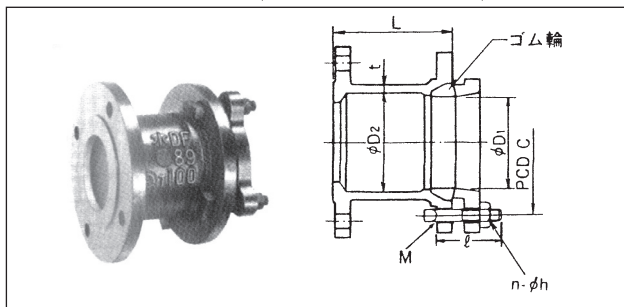


押し輪付フランジ(MFジョイント) 内面エポキシ樹脂粉体塗装品(品番0195)

単位：mm

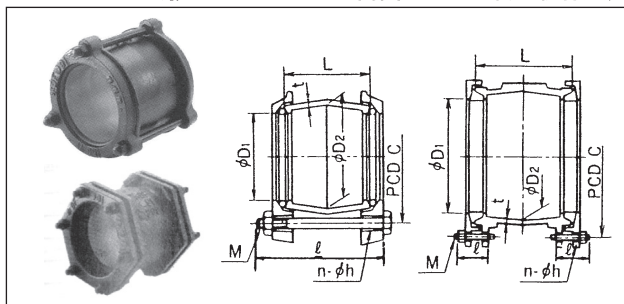


呼び径	価格	D ₁	D ₂	C	t	L	M×φ	n-h	規格
★ 50	17,860	62	68	120	8.0	135	M16×65	4-19	AS35
★ 75	20,980	93	98	155	8.5	150	M16×85	4-19	JWWA規格品
★ 100	28,320	118	123	182	9.0	150	M16×85	4-19	AS35
★ 125	34,400	144	149	210	9.0	150	M16×85	4-19	JWWA規格品
★ 150	41,470	169	174	237	9.0	170	M20×90	4-23	AS35
★ 200	59,760	221	227	292	10.0	165	M20×100	6-23	AS35

- 備考1. フランジは水道形とします。
 2. ボルト・ナットは酸化被膜処理を施しています。
 3. 呼び径200mm以上は、多少形状が異なります。
 4. VU50・75・100に使用するときには、接続管として必ずVP短管(約50cm)をご使用下さい。

ドレッサー形ジョイント 内面エポキシ樹脂粉体塗装品(品番0197)

単位：mm

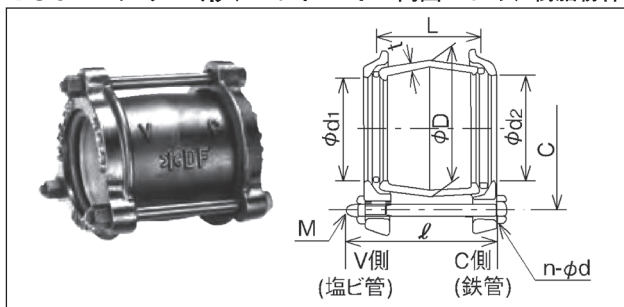


呼び径	価格	D ₁	D ₂	C	t	L	M×φ	n-h	規格
★ 50(ロング)	10,000	64	91	119	8.0	130	M16×190	2-19	JWWA規格品
★ 75(ロング)	11,690	93	118	146	8.0	140	M16×200	2-19	AS35
★100(ロング)	17,530	118	146	176	8.5	150	M16×210	3-19	JWWA規格品
★125(ロング)	21,070	144	176	202	8.5	160	M16×220	3-19	AS35
★150(ロング)	26,200	169	202	228	9.0	170	M16×230	3-19	JWWA規格品
★ 200	61,710	221	265	292	10.0	210	M20×100	6-23	AS35

- 備考 ボルト・ナットは酸化被膜処理を施しています。

VCドレッサー形ジョイント 内面エポキシ樹脂粉体塗装品(品番0191)

単位：mm

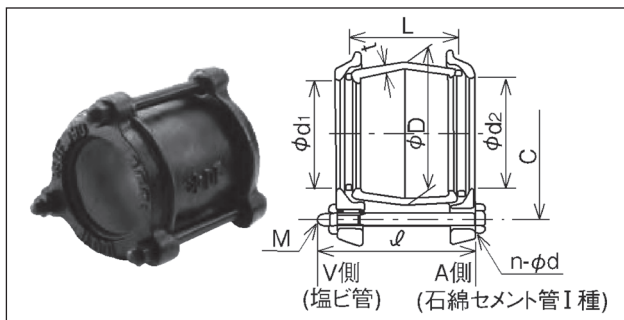


呼び径	価格	d ₁	d ₂	D	t	L	M×φ	C	n-d	規格
★ 75(ロング)	12,860	93	96	118	8.0	140	M16×200	146	2-19	JWWA規格品
★100(ロング)	19,050	118	121	146	8.5	150	M16×210	176	3-19	AS35
★150(ロング)	28,230	169	172	202	9.0	170	M16×230	228	3-19	JWWA規格品

- 備考1. ボルト・ナットは、酸化皮膜処理を施しています。
 2. 鋼管との接続はできません。

VAドレッサー形ジョイント 内面エポキシ樹脂粉体塗装品(品番0192)

単位：mm

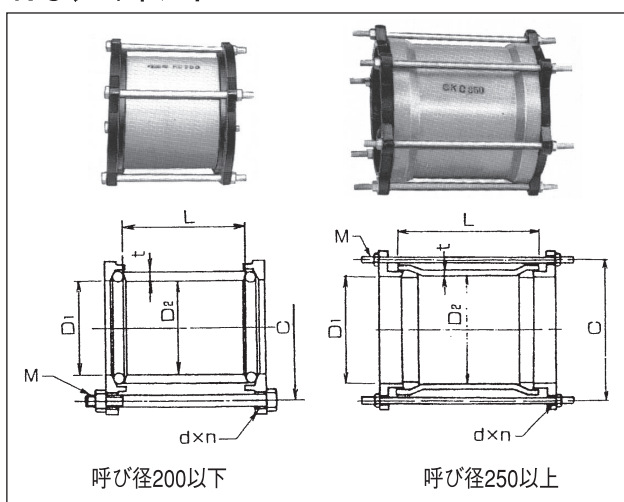


呼び径	価格	d ₁	d ₂	D	t	L	M×φ	C	n-d	規格
★ 75(ロング)	12,860	93	99	124	8.0	140	M16×200	150	2-19	メーカー規格品
★100(ロング)	19,050	118	128	156	8.5	150	M16×210	184	3-19	AS35
★150(ロング)	28,230	169	187	216	9.0	170	M16×230	244	3-19	JWWA規格品

- 備考1. V型は塩ビ管と、A側は石綿セメント管I種と接合します。
 2. ボルト・ナットは、酸化皮膜処理を施しています。

KCジョイント(品番0093)

単位：mm



呼び径	価格	D ₁	D ₂	C	t	L	M	d×n	規格
★ 65	5,250	78.5	78	133	8.5	130	M16	19×2	メーカー規格
75	5,600	93	91	152	10.0	140	M16	19×3	
100	7,470	118	117	180	11.0	160	M16	19×3	
125	9,770	143	143	206	11.0	170	M16	19×3	
150	14,420	168.5	168.5	236	11.7	190	M16	19×3	
200	19,930	220	220	293	14.0	230	M16	19×4	
250	39,990	271	271	344	13.9	360	M16	19×6	
300	49,950	322	322	404	15.2	400	M16	19×6	
350	66,210	376	376	460	15.2	430	M20	23×6	
400	87,010	426	426	520	17.0	460	M20	23×6	
450	94,980	480.8	476	567	17.0	470	M20	23×6	
★ 500	123,570	522	526	618	19.0	470	M20	23×7	
★ 600	207,140	634.8	638	725	-	480	M20	23×7	

本体の材質は、呼び径500以下が硬質ポリ塩化ビニル、呼び径600がFRP(色は黒)です。