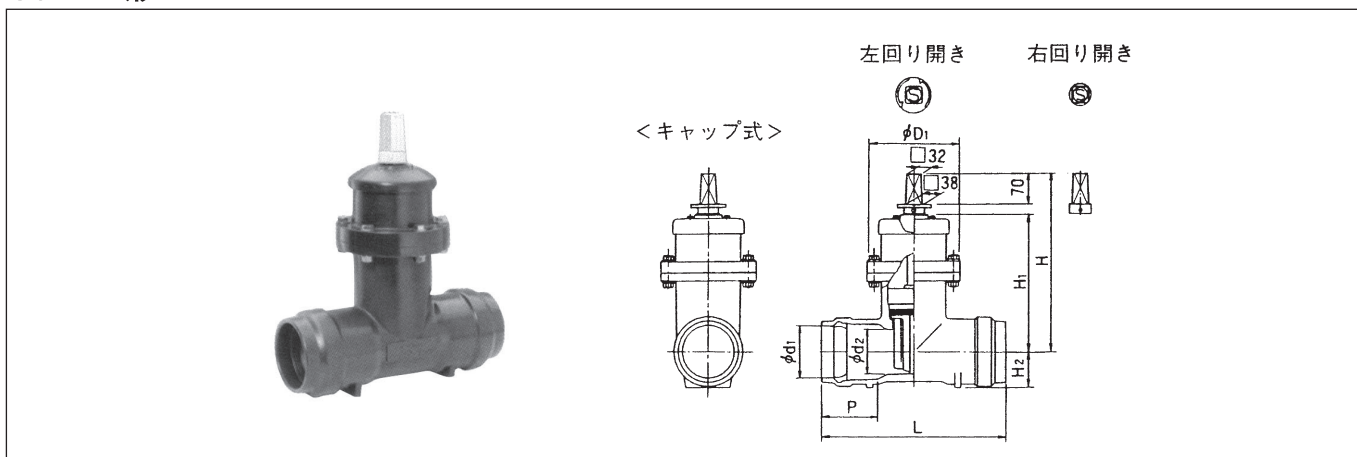


ハイゲート弁

SGR-NA形 キャップ式(品番7161)、〈日本水道協会規格JWWA B125：2013〉

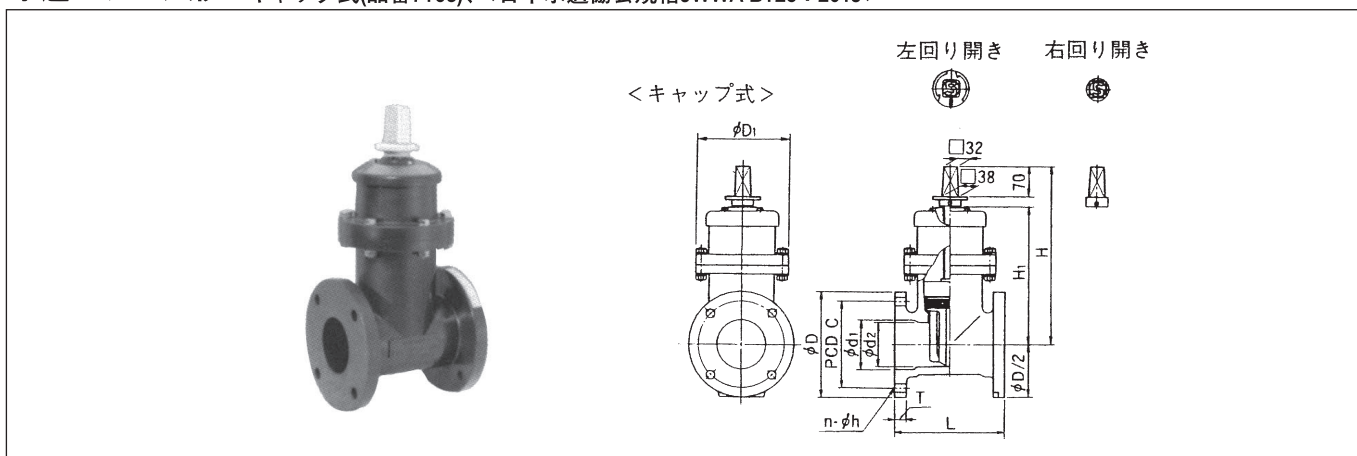


単位：mm

呼び径	価格	d_1 (平均内径)	d_2	P	L	H_1	H_2	H	D_1	弁棒回転数 (回)	参考質量 (kg)
	キャップ式							キャップ			キャップ
50	36,380	60.9±0.6	50	110±5	320	210	45	300	140	14 ¹ / ₂	4.5
75	49,910	90.2±0.7	75	120±5	360	270	65	360	170	15	8.0
100	69,400	115.3±0.7	100	130±5	420	325	80	415	210	18	13.0

備考 形状はサイズにより図面と一部異なります。

水道フランジ形 キャップ式(品番7163)、〈日本水道協会規格JWWA B125：2013〉



単位：mm

呼び径	価格	d_1	d_2	D	C	n-h	T	L	H_1	H	D_1	弁棒回転数 (回)	参考質量 (kg)
	キャップ式									キャップ			キャップ
● 40	29,760	40	40	140	105	4-19	20	165±1.5	200	300	140	12 ¹ / ₂	4.5
50	36,380	50	50	155	120	4-19	23	180±1.5	210	300	140	14 ¹ / ₂	5.5
75	49,910	75	75	211	168	4-19	26	240±1.5	270	360	170	15	10.0
100	69,400	100	100	238	195	4-19	27	250±1.5	325	415	210	18	13.5
125	95,400	125	110	263	220	6-19	30	260±1.5	—	455	235	22	15.5
150	123,750	150	130	290	247	6-19	32	280±1.5	—	496.5	270	19 ¹ / ₂	23.0

備考 1. 形状はサイズにより画面と一部異なります。

2. K Vパッキン 2枚およびワッシャがボルトの穴数分付属しています。