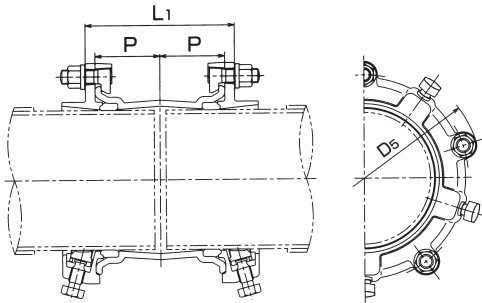
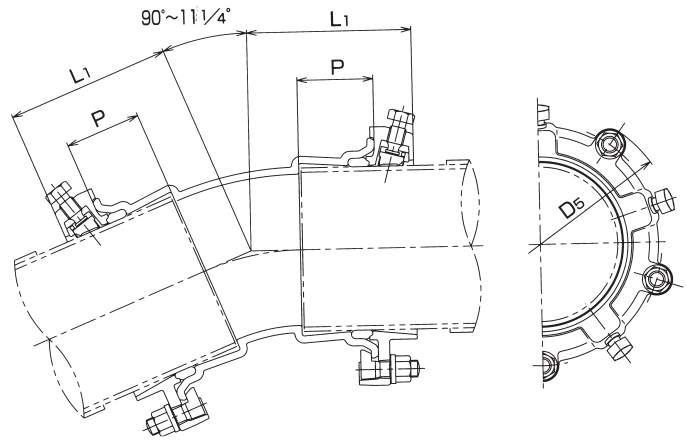
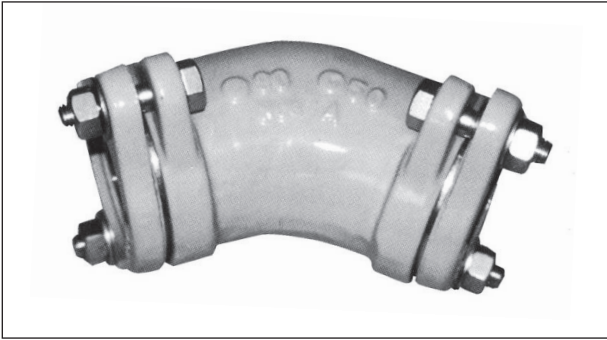


N継手（鋼管用無溶接継手）
 NSP-SG継輪（組）〈普通押輪付〉
 NSP-GL継手（組）、曲管（組）〈離脱防止押輪付〉



寸法表

単位：mm

呼び径	L ₁	P	D ₅	重量(kg)
50	×11 1/4°	79.5	56.5	2.6
	×22 1/2°	81.5	55.0	2.7
	×45°	89.5	56.0	2.8
	×90°	104.5	54.5	3.6

・N継手用の普通押輪、離脱防止押輪付、ゴム輪、ボルト等は全て特殊専用品です。

寸法表

単位：mm

呼び径	L ₁	P	D ₅	重量(kg)
50	149	55	130	2.4
80	174	75	228	14.0
100	176		254	16.5
125	226		282	20.5
150	228	100	308	24.5
200	230		363	34.5
250	232		420	42.5
300	234		475	54.2
350	286	125	528	76.2
400	288		585	87.1
450	290		644	110.0
500	292		705	121.7
600	344	150	822	170.0

（上段：一般塗装（日本水道鋼管協会規格品 WSP038-87） ・ 下段：通水部粉体塗装、外面一般塗装）

単位：円

呼び径	継輪（組）普通押輪付 NSP-SG	継輪（組）離脱防止押輪付 NSP-GL	曲管（離脱防止押輪付）NSP-GL			
			90° (14,460)	45° (13,820)	22 1/2° (13,500)	11 1/4° (13,410)
50	—	13,190	—	—	—	—
80	27,340	37,850	—	—	—	—
100	34,620	44,380	—	—	—	—
125	37,610	47,930	—	—	—	—
150	46,540	55,360	—	—	—	—
200	63,030	81,180	—	—	—	—
250	83,750	95,910	—	—	—	—
300	100,020	127,220	—	—	—	—
350	128,240	175,010	—	—	—	—
400	147,030	220,950	—	—	—	—
450	172,050	265,470	—	—	—	—
500	183,520	307,130	—	—	—	—
600	277,740	439,710	—	—	—	—

※継輪（普通押輪付）は80mm～300mmまで硬質塩ビ管用として使用できます。

※50mm（ ）内はSUSリング付価格です（NSP-GLS）

※50mm用は、内外面粉体塗装品です。50mm用は規格外です。

※80mm以上通水部は上段：水道用ダクタイル鋳鉄管合成樹脂塗装、下段：水道用エポキシ樹脂粉体塗装。

外面は水道用ダクタイル鋳鉄管合成樹脂塗装。