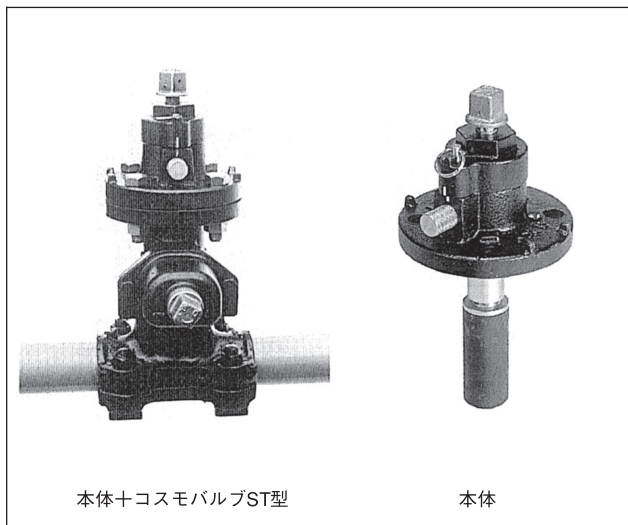


# プラグST型 (シャットマン)

## コスモST式閉止装置 (IPST)



## 仕様

適用口径	φ50
適用管種	鋳鉄管、鋼管、塩ビ管
適用水圧	静水圧0.75MPa以内

## 価格

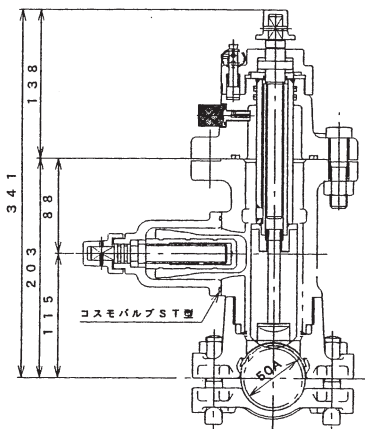
単位：円

	価格
本体(コスモバルブ含)	177,820

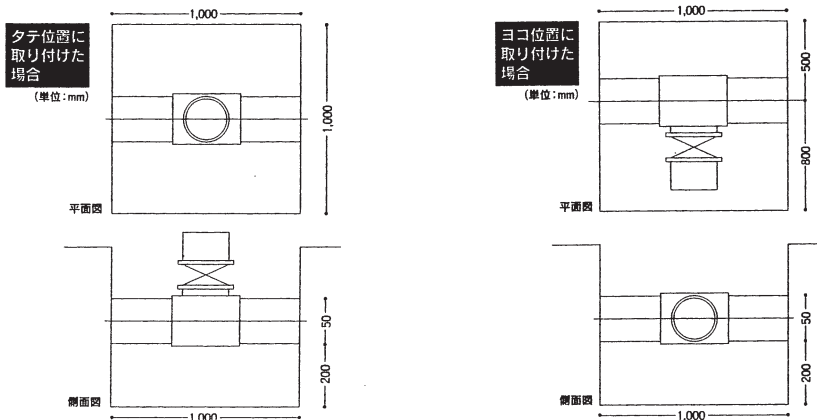
※札幌より距離100kmを越える地区及び宿泊を伴う場合につきましては別途出張費がかかります。

※工事費に関しましては、弊社までお問い合わせください。

## 寸法図 例)



## 掘削寸法図



## ST式閉止装置「シャットマン」の作業手順

- 1 穿孔機の取り付け。  
不漏水穿孔を行うため、穿孔機をコスモバルブST型に取り付け、穿孔します。
- 2 穿孔機の取外し。  
穿孔完了後、ST井を閉じ穿孔機を取り外します。
- 3 シャットマン取り付け。  
ST式閉止装置(シャットマン)をコスモバルブST型に取り付け、ST井を全開にします。
- 4 シャットマン挿入装置の据付け。  
ST式閉止装置(シャットマン)の挿入装置を据付けます。
- 5 シャットマンの挿入。  
ST式閉止装置(シャットマン)を挿入します。
- 6 シャットマン挿入装置の取外し。  
挿入装置を取外し、閉止蓋を固定して完了です。
- 7 完了。