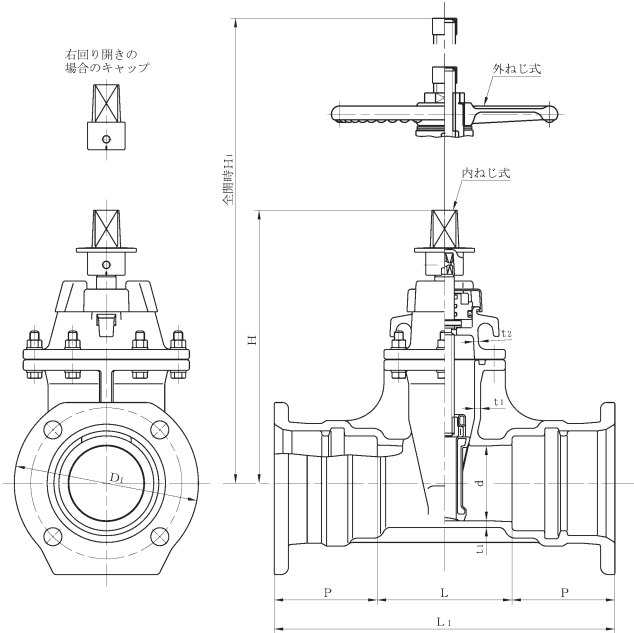
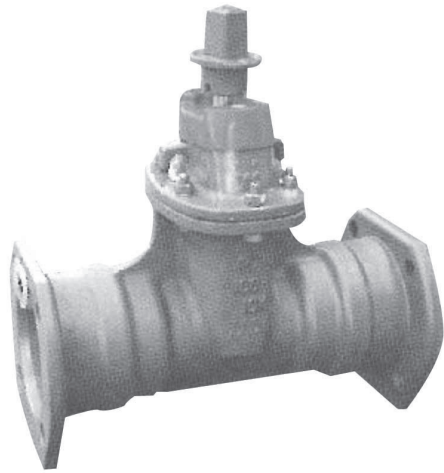


GX形ソフトシール仕切弁(両受式)

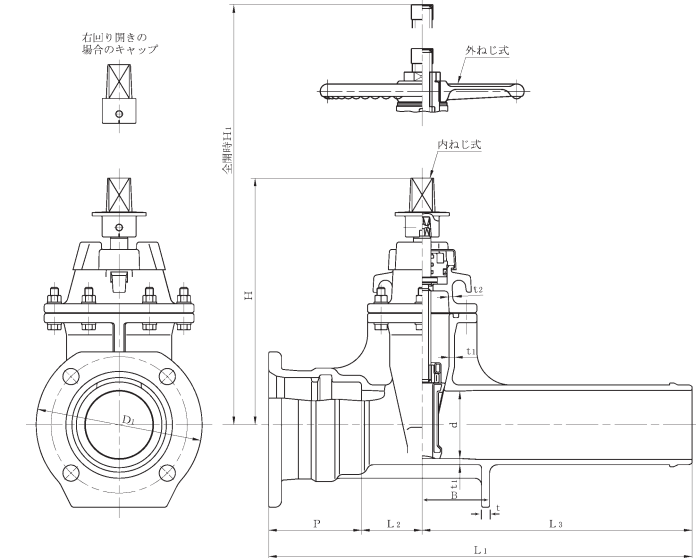


単位:mm

呼び径	価 格		口径 d	面間 L1	有効長 L	継手寸法		厚さ(最小)		弁棒 回転数 (全開~全閉)	高さ(最大)		重量 (kg)
	(内ねじ式)	(外ねじ式)				外径 D1	長さ P	t1	t2		内ねじ式 H	外ねじ式 H1	
75	113,200	152,800	75	453	180	210	136.5	6	5	13	330	570	32
100	137,500	191,400	100	455	180	244	137.5	6	6	17	365	670	41
150	210,500	302,900	150	504	220	305	142.0	7	6	19	455	920	71
200	306,000	419,300	200	548	260	354	144.0	8	7	25	540	1120	101
250	445,600	630,400	250	590	300	409	145.0	9	7	25	640	1380	143
300	725,900	963,500	300	700	400	477	150.0	9	7	31	710	1590	225
350	913,300		350	760	460	528	150.0	12	11	35	1110	1800	298
400	1,226,000		400	804	500	582	152.0	14	12	33	1240	1990	397

注記1 図は、ふたとパッキン箱が一体形の場合を示します。なお、この図は、寸法説明図であって、設計上の構造を規制するものではありません。
 注記2 口径は、JIS B 2001によります。
 注記3 キャップの寸法は、JWWA Z 1031によります。
 注記4 本価格はキャップ式・7.5K仕様の場合とします。

GX形ソフトシール仕切弁(受挿し式)



単位:mm

呼び径	価 格		口径 d	面間 L1	有効長 L2 L3	継手寸法		各寸法		厚さ(最小)		弁棒 回転数 (全開~全閉)	高さ(最大)		重量 (kg)
	(内ねじ式)	(外ねじ式)				外径 D1	長さ P	B	t	t1	t2		内ねじ式 H	外ねじ式 H1	
75	107,800	147,400	75	626.5	90 400	210	136.5	90	12	6	5	13	330	570	30
100	130,100	184,000	100	627.5	90 400	244	137.5	100	12	6	6	17	365	670	40
150	205,500	297,900	150	692.0	110 440	305	142.0	130	15	7	6	19	455	920	69
200	296,800	410,100	200	754.0	130 480	354	144.0	140	15	8	7	25	540	1120	101
250	434,800	619,600	250	825.0	150 530	409	145.0	190	15	9	7	25	640	1380	147
300	691,200	928,800	300	850.0	200 500	431	150.0	180	15	9	7	31	710	1590	218

注記1 図は、ふたとパッキン箱が一体形の場合を示します。なお、この図は、寸法説明図であって、設計上の構造を規制するものではありません。
 注記2 口径は、JIS B 2001によります。
 注記3 キャップの寸法は、JWWA Z 1031によります。
 注記4 本価格はキャップ式・7.5K仕様の場合とします。