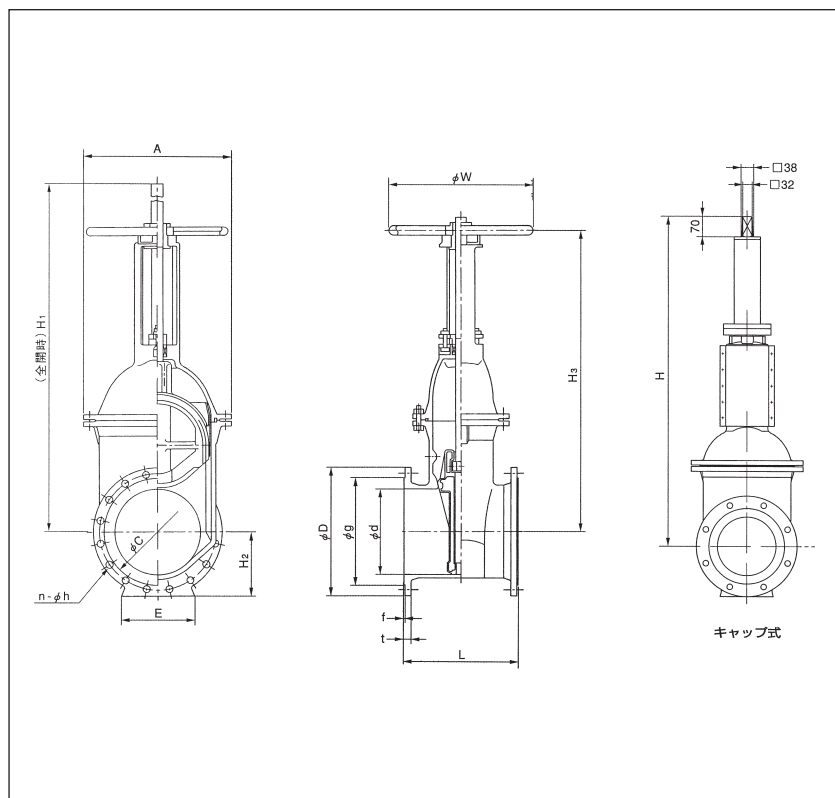


水道用外ねじ式ソフトシール仕切弁 (JWWA B 120)



主要部名称及び材質

部品名称	材質
弁箱	FCD450-10
弁体	FCD450-10
座金	CAC406
弁棒	SUS403
ハンドル車	FC200
スリーブ	CAC406
こま	C3771BE
パッキン	ナイロン
弁体弁座	EPDM

標準仕様

呼び径	φ50~500
最高使用圧力	7.5K(2種)、10K(3種)、16K(4種)
使用流体	上水・下水・河川水・工水・その他
接続フランジ形式	JWWA B 120
面間寸法	JWWA B 120
開閉方向	右廻し開き、左廻し開き
塗装	内外面エポキシ樹脂粉体塗装

各部寸法

呼び径	2種(7.5K)											3種(10K)										
	面間		フランジ寸法									面間		フランジ寸法								
	d	L	H ₂	D	g	C	n	h	M	t	f	L	H ₂	D	g	C	n	h	M	t	f	
50	180	78	155	96	120	4	19	M16	16	2	180	78	155	96	120	4	19	M16	16	2		
75	240	106	211	125	168	4	19	M16	21	3	240	93	185	126	150	8	19	M16	18	2		
100	250	119	238	152	195	4	19	M16	21	3	250	105	210	151	175	8	19	M16	18	2		
125	260	132	263	177	220	6	19	M16	22	3	260	125	250	182	210	8	23	M20	20	2		
150	280	145	290	204	247	6	19	M16	22	3	280	140	280	212	240	8	23	M20	22	2		
200	300	171	342	256	299	8	19	M16	23	3	300	165	330	262	290	12	23	M20	22	2		
250	380	205	410	308	360	8	23	M20	24	3	380	200	400	324	355	12	25	M22	24	2		
300	400	232	464	362	414	10	23	M20	25	3	400	223	445	368	400	16	25	M22	24	3		
350	430	265	530	414	472	10	25	M22	26	3	430	245	490	413	445	16	25	M22	26	3		
400	470	291	582	466	524	12	25	M22	27	3	470	280	560	475	510	16	27	M24	28	3		
450	500	326	652	518	585	12	27	M24	28	3	500	310	620	530	565	20	27	M24	30	3		
500	530	353	706	572	639	12	27	M24	29	4	530	338	675	585	620	20	27	M24	30	3		

価格

単位:円

呼び径	2種(7.5K)		3種(10K)	
	価格	質量(kg)	価格	質量(kg)
50	77,000	15	89,000	14
75	93,000	27	111,000	25
100	127,000	35	148,000	30
125	180,000	55	203,000	53
150	219,000	62	259,000	65
200	308,000	102	360,000	98
250	486,000	151	559,000	148
300	623,000	182	719,000	176
350	844,000	288	980,000	281
400	1,210,000	420	1,388,000	420
450	1,586,000	580	1,825,000	580
500	2,137,000	680	2,458,000	680