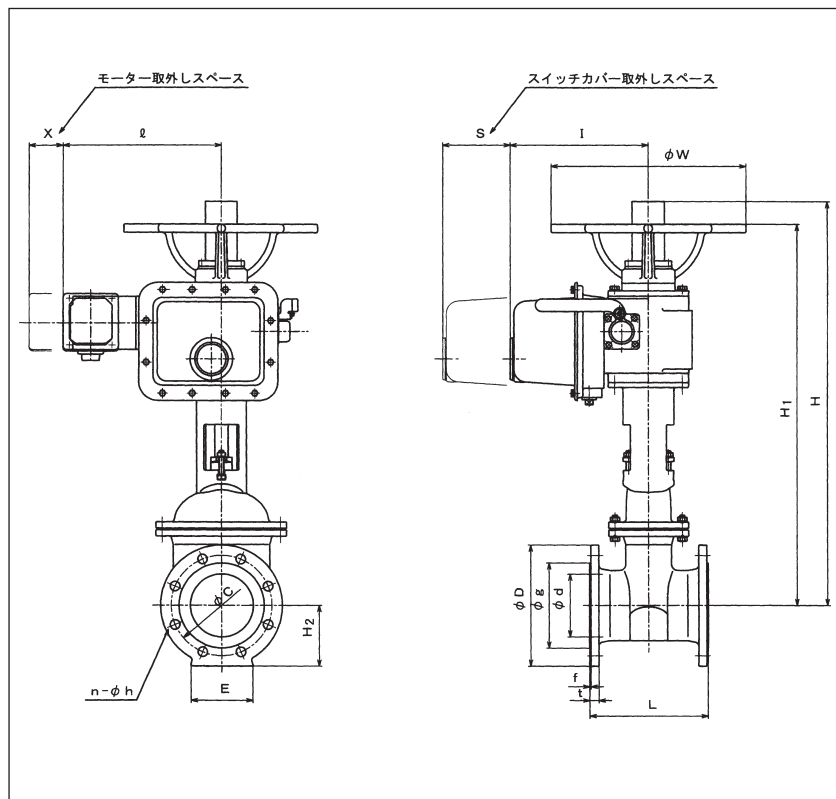


水道用外ねじ式電動ソフトシール仕切弁 (JWWA B 120)



主要部名称及び材質

部品名称	材質
弁箱	FCD450-10
弁体	FCD450-10
座金	ナイロン
弁棒	SUS403
ハンドル車	FC200
スリーブ	CAC406
こま	C3771BE
パッキン	ナイロン
弁体弁座	EPDM

標準仕様

呼び径	φ50~500
最高使用圧力	7.5K(2種)、10K(3種)、16K(4種)
使用流体	上水・下水・河川水・工業水・その他
接続フランジ形式	JWWA B 120
面間寸法	JWWA B 120
開閉方向	右廻し開き、左廻し開き
塗装	内外面エポキシ樹脂粉末塗装

各部寸法

呼び径 (d)	2種 (7.5K)										3種 (10K)								2・3種共通寸法									
	面間 L	H ₂	D	g	c	n	h	t	f	面間 L	H ₂	D	g	c	n	h	t	f	E	H ₁	H	I	S	X	W	ℓ		
																										ブレーキ無	ブレーキ有	
50	180	78	155	96	120	4	19	16	2	180	78	155	96	120	4	19	16	2	70	522	522	284	140	80	220	325	375	
75	240	106	211	125	168	4	19	21	3	240	93	185	126	150	8	19	18	2	90	594	594	284	140	80	220	325	375	
100	250	119	238	152	195	4	19	21	3	250	105	210	151	175	8	19	18	2	90	643	663	284	140	80	220	325	375	
150	280	145	290	204	247	6	19	22	3	280	140	280	212	240	8	23	22	2	150	916	916	328	160	80	460	357	418	
200	300	171	342	256	299	8	19	23	3	300	165	330	262	290	12	23	22	2	180	1080	1080	328	160	80	460	357	418	
250	380	205	410	308	360	8	23	24	3	380	200	400	324	355	12	25	24	2	200	1229	1289	328	160	80	460	357	418	
300	400	232	464	362	414	10	23	25	3	400	223	445	368	400	16	25	24	3	240	1365	1515	328	160	80	460	375	464	
350	φ350mm~φ500mmにつきましては、製作していますので、お問い合わせください。																											
400																												
450																												
500																												

価格

単位:円

呼び径	2種 (7.5K)			3種 (10K)		
	価格	質量 (kg)	出力 (kW)	価格	質量 (kg)	出力 (kW)
50	1,227,000	54	0.2	1,239,000	54	0.2
75	1,243,000	63	0.2	1,261,000	63	0.2
100	1,277,000	71	0.2	1,298,000	71	0.2
125	1,415,000	117	0.4	1,493,000	117	0.4
150	1,454,000	140	0.4	1,549,000	140	0.4
200	1,543,000	157	0.4	1,650,000	157	0.4
250	1,721,000	201	0.4	1,849,000	201	0.4
300	1,954,000	248	0.75	2,109,000	248	0.75
350	φ350mm~φ500mmにつきましては、製作していますので、お問い合わせください。					
400						
450						
500						