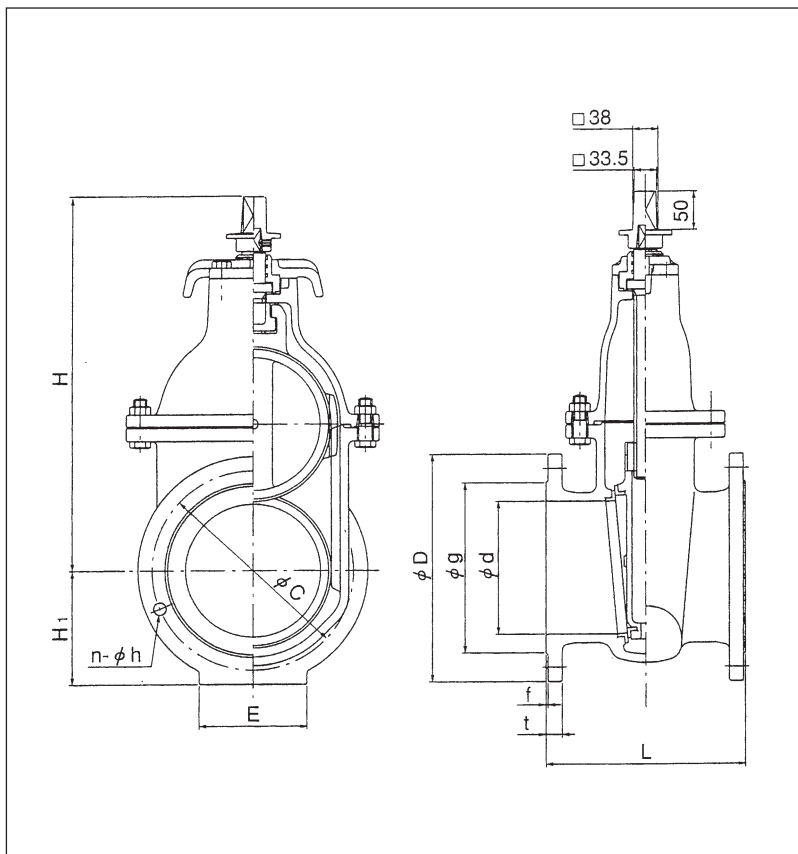
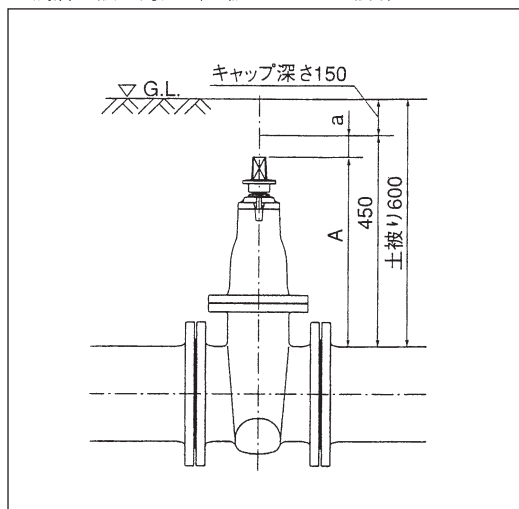


水道用ダクトイル鑄鉄仕切弁 (JWWA-B122) 浅層埋設対応形



■浅層埋設の対応 (土被り600mmの場合)



呼び径	A	a	対応の可否
50	244	206	可
75	284	166	可
100	267	183	可
150	374	76	可
200	441	9	可
250	498	-48	否
300	565	-115	否

主要部材名称及び材質

部品名称	材質
弁箱	FCD450-10
弁体	FCD450-10
ふた	FCD450-10
弁棒	SUS403
弁座	CAC406

標準仕様

呼び径	50~300mm	
形式	立形内ねじ式	
使用流体	上水・工水・河川水	
種類	2種(7.5K)	3種(10K)
使用圧力	0.75MPa	1.0MPa
検査	弁箱耐圧試験	1.75MPa
	弁座漏れ試験	0.75MPa
フランジ	JWWA B 122	
面間寸法	JWWA B 122	
塗装	内面：エポキシ樹脂粉体塗装(色調：マンセルN5.5相当、グレー) 外面：水道用合成樹脂塗装(色調：黒)	

各部寸法

単位：mm

呼び径	記号	d	L	D	g	C	n	h	t	f	E	H ₁	H
50		50	180	155	96	120	4	19	16	2	70	78	277
75		75	240	211	125	168	4	19	21	3	90	106	330
100		100	250	238	152	195	4	19	21	3	90	119	370
150		150	280	290	204	247	6	19	22	3	150	145	458
200		200	300	342	256	299	8	19	23	3	180	171	551
250		250	380	410	308	360	8	23	24	3	200	205	634
300		300	400	464	362	414	10	23	25	3	240	232	726

価格表

単位：円

呼び径	7.5K	10K	重量(kg)	丸ハンドル	重量(kg)
50	62,000	71,000	15	9,000	6
75	74,000	85,000	26	9,000	6
100	89,000	102,000	35	12,000	8
150	143,000	165,000	63	16,000	10
200	202,000	233,000	100	16,000	15
250	315,000	362,000	145	24,000	17
300	425,000	504,000	200	24,000	19

※φ125については受注生産品につき別途お問い合わせ下さい。