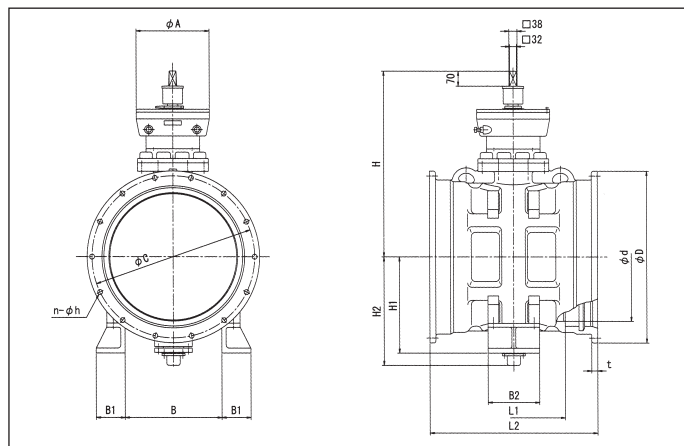


耐震NS形バタフライ弁(MBV-NS形)



標準仕様

呼び径	φ300~φ1000mm	
形式	MBV-NS(バタフライ弁)	
使用流体	上水、工水、農水、下水	
種類	2種(7.5K)	3種(10K)
使用圧力	0.75MPa	1.0MPa
弁箱耐圧試験	1.4MPa	2.1MPa
弁座漏れ試験	0.75MPa	1.0MPa
接合端部	NS形両受口	
開閉方向	右回し開き・左回し開き	
標準材質	弁箱:FCD450-10	
	弁体:FCD450-10	
	弁箱弁座:合成ゴム	
	弁棒:SUS420J2	
塗装	内外面:エポキシ樹脂粉体塗装(色調:マンセルN5.5)	
	減速機:エポキシ樹脂粉体塗装(色調:マンセルN5.5)	
	φ900mm:3種、φ1000mm:2種、3種の場合 水道用液状エポキシ樹脂塗装(色調:グレー)	
	受口内面:水道用合成樹脂塗装(色調:黒)	

外形寸法

記号 呼び径(d)	L1	L2	D	t	C	B	B1	B2	n	h	A		H1	H2	H	
											2種・3種共通				2種・3種共通	
300	290	572	477	23	431	230	90	180	8	23	250	270	285	488		
350	360	642	528	24	482	240	100	180	10	23	250	300	315	518		
400	450	736	582	25	536	290	110	210	12	23	280	350	374	600		
450	470	756	633	26	587	340	110	210	12	23	280	375	411	635		
500	460	762	700	27	654	350	135	240	14	23	280	400	441	665		
600	480	782	804	28	758	450	135	240	14	23	330	450	507	779		
700	520	894	930	29	876	510	155	290	16	27	330	500	576	843		
800	540	930	1039	30	985	610	155	290	20	27	450	550	641	976		
900	600	990	1164	31	1098	660	190	320	20	33	450	600	705	1041		
1000	840	1244	1273	32	1207	760	190	320	20	33	450	650	770	1204		

価格表

呼び径	2種(7.5K)		3種(10K)	
	価格	質量(Kg)	価格	質量(Kg)
300	1,572,000	180	1,730,000	180
350	1,846,000	223	2,031,000	223
400	2,309,000	447	2,541,000	447
450	2,537,000	503	2,791,000	503
500	2,828,000	640	3,111,000	640
600	3,528,000	838	3,881,000	838
700	4,356,000	1,174	4,792,000	1,174
800	5,289,000	1,440	5,818,000	1,440
900	6,554,000	1,930	7,209,000	1,930
1000	8,975,000	2,557	9,872,000	2,557

*φ400mm、φ450mmはII異形管接合部品(押輪、ゴム輪、バックアップリング、T頭ボルト・ナット)は含まれておりません。

φ500mm~φ1000mmはNS異形管接合部品(押輪、ゴム輪、バックアップリング、T頭ボルト・ナット、ロックリング)は含まれておりません。

NS形継手

継手部は、NS形ダクタイル鋳鉄異形管の強度と機能をもっています。

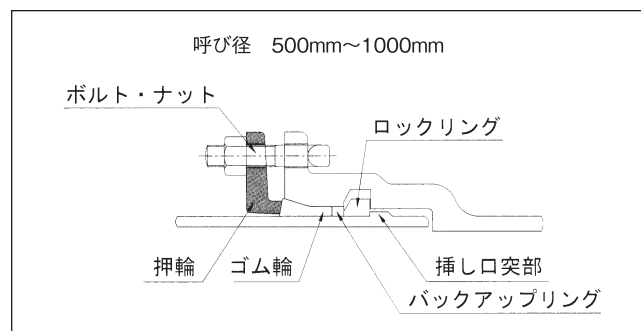
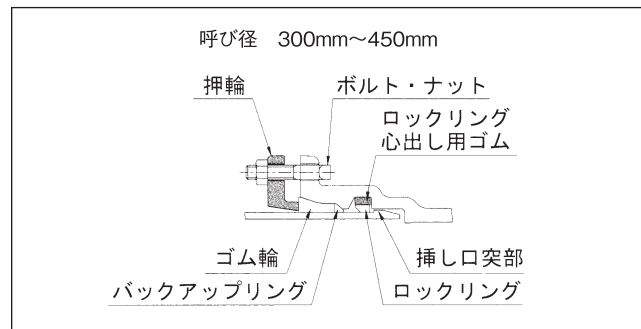
センターキャップ式

バルブの中心にキャップがあるセンターキャップ式の減速機を採用していますので、バルブボックスの施工が容易です。

スリップ装置式

減速機にはスリップ装置を標準装備していますので締め過ぎによる破損を防止できます。

継手構造



単位:mm

単位:円